

IGRA[®]
HERRAJES Y ABRASIVOS

**CATÁLOGO DE
PRODUCTOS**

**2
0
2
5**

Visita nuestra tienda en línea:
www.igraherrajes.com

INDICE

ABRASIVOS REVESTIDOS 1

| | |
|---|----|
| FANDELI MINI BANDA 3" X 21" ----- | 2 |
| FANDELI MINI BANDA 3" X 18" ----- | 2 |
| FANDELI MINI BANDA 4" X 21" ----- | 3 |
| FANDELI MINI BANDA 3" X 24" ----- | 3 |
| BANDA DE LIJA 4" X 36" ----- | 4 |
| FANDELI MINI BANDA 4" X 24" ----- | 4 |
| BANDA DE LIJA 6" X 80" ----- | 5 |
| BANDA DE LIJA 6" X 48" ----- | 5 |
| BANDA DE LIJA 4" X 132" ----- | 6 |
| BANDA DE LIJA 6" X 89" ----- | 6 |
| MANGA DE LIJA 8 X 13 3/4" ----- | 7 |
| MANGA DE LIJA 8 X 10 5/8" ----- | 7 |
| ALMOHADILLA MARRÓN ----- | 8 |
| MANGA DE LIJA 8 X 20 ----- | 8 |
| ALMOHADILLA VERDE ----- | 9 |
| ALMOHADILLA BEIGE ----- | 9 |
| BLOQUE ABRASIVO POWER FLEX ----- | 10 |
| LIJA ESPONJA ----- | 10 |
| DISCOS 5" EN VELCRO ----- | 11 |
| BLOQUE ABRASIVO BISELADO POWER FLEX ----- | 11 |
| HERMES DISCOS 5" LONA ----- | 12 |
| HOJA DE LIJA LONA PARA MADERA ----- | 13 |
| HOJA DE LIJA GRIS PARA MADERA ----- | 14 |
| HOJA DE LIJA PARA METAL ----- | 15 |

ACCESORIOS PARA CLOSET 16

| | |
|--|----|
| BARRA ABATIBLE DE ARMARIO ----- | 17 |
| HAFELE PERCHERO EXTENDIBLE ALUMINIO/ZINC ----- | 18 |
| HAFELE CESTA EXTRAIBLE PARA ROPA ----- | 19 |
| TUBO OVALADO PARA CLOSET COLOR NEGRO ----- | 20 |
| TUBO OVALADO PARA CLOSET ----- | 20 |
| BRIDA OVALADA PARA TUBO DE CLOSET ----- | 21 |
| SOPORTE CENTRAL PARA TUBO OVALADO ----- | 21 |
| DEDAL OVALADO PARA CLOSET ----- | 22 |
| JALADERA EMBUTIDA ZINC ----- | 22 |
| JALADERA EMBUTIDA ACERO NEGRO ----- | 22 |
| SISTEMA DE CLOSET D-25 ----- | 23 |
| RIEL TIPO GRANERO ----- | 23 |
| SISTEMA DE CLOSET D-52 ----- | 24 |
| SISTEMA DUCLOSET SIMPLE ----- | 25 |
| SISTEMA PLEGADUC PRO 2 ----- | 26 |
| PLEGADUC PRO 4 ----- | 27 |
| SISTEMA DN80CF ----- | 28 |
| SISTEMA DN80SR ----- | 29 |
| SISTEMA PLEGABLE DN 80 PL 2 ----- | 30 |
| SISTEMA PLEGABLE DN 80 PL 4 ----- | 31 |
| SISTEMA COLGANTE PARA PUERTAS PL2550 ----- | 32 |
| HAFELE SISTEMA SLIDO D-LINE ----- | 33 |

ACCESORIOS PARA COCINA 34

| | |
|--|----|
| MAGIC CORNER ----- | 35 |
| ACCESORIO ELEVABLE PARA ELECTRODOMÉSTICO ----- | 36 |
| ACCESORIO BOTELLERO BAJO SINK ----- | 37 |

| | |
|---|----|
| BOTELLERO CROMADO | 38 |
| PULL OUT 5 DE NIVELES | 39 |
| EXTRAÍBLE CACAHUATE | 40 |
| EXTRAÍBLE CACAHUATE GRIS | 41 |
| KESSEBÖHMER LEMANS IZQUIERDA | 42 |
| KESSEBÖHMER LEMANS DERECHA | 43 |
| LAZY SUSAN METAL | 44 |
| LAZY SUSAN 18" REDONDA CROMADA | 45 |
| DOBLE ESQUINERO CIRCULAR | 46 |
| CUBO DE BASURA NEGRO | 47 |
| BOTE DE BASURA | 48 |
| BOTE DE BASURA CON CUATRO COMPARTIMENTOS | 49 |
| BOTE DE BASURA CON DOS COMPARTIMENTOS | 50 |
| BOTE DE BASURA DOBLE CHICO PARA COCINA | 51 |
| BOTE DE BASURA DOBLE PARA COCINA | 51 |
| CUBO DE BASURA BLANCO | 52 |
| HAFELE BOTE DE BASURA PARA PUERTA DOBLE CUADRADO GRIS GRAFITO | 53 |
| HAFELE BOTE CUADRADO EASY FLEX PARA PUERTA ANTRACITA | 54 |
| COLGANTE PARA COPAS | 55 |
| JABONERA PARA GABINETE DE SINK | 55 |
| MECANISMO DE APERTURA LATERAL MONOFLAT | 56 |
| SINK PARA COCINA | 57 |

ARTÍCULOS DE MADERA 58

| | |
|--|----|
| CUBRECANTO MAPLE MEDIDAS ESPECIALES | 59 |
| ROLLO DE CUBRECANTO PRE ENGOMADO 13/16" | 59 |
| CUBRECANTO DE MELAMINA 13/16" | 60 |
| CUBRECANTO PRE ENGOMADO PRE FINISH BIRCH | 60 |
| PERNO DE MADERA LINEAL | 61 |
| PERNO DE MADERA ESPIRAL | 61 |
| TAPÓN DE MADERA PLANO | 62 |
| TAPÓN DE MADERA HONGO | 62 |
| GALLETA DE HÄFELE #20" | 63 |

ARTICULOS DE SEGURIDAD 64

| | |
|---------------------------|----|
| TAPE TRANSPARENTE DE 2" | 65 |
| MASKING TAPE | 65 |
| ROLLO DE FLEJE CALIBRE 60 | 66 |
| TAPE VERDE DE 3/4 | 66 |

ENCIMERAS DE COCINA 67

| | |
|---------------------------------|----|
| NEO CLOUD | 68 |
| BUTTERUM GRANITE | 68 |
| MINERAL JET | 69 |
| MANHATTAN PEARL | 70 |
| BLANCO MÁRMOL | 70 |
| URBAN GRAPHITE | 71 |
| COMPLEMENTOS PARA LAS CUBIERTAS | 72 |
| VT CENTER POINTE | 73 |
| KIT SHELVES 3 PACK | 74 |
| KIT SHELVES 2 PACK | 74 |

BISAGRAS 75

| | |
|--|-----|
| TIPOS DE RECUBRIMIENTO PARA BISAGRA | 76 |
| BISAGRA RECTA CEH-007M | 77 |
| BISAGRA RECTA CEH-009M2 | 78 |
| BISAGRA RECTA CEH-034M | 79 |
| BISAGRA RECTA CEH-028M | 80 |
| BISAGRA RECTA CEH-046M | 81 |
| BISAGRA SEMI-CURVA CEH-016M | 82 |
| BISAGRA SEMI-CURVA CEH-036M | 83 |
| BISAGRA COMPACTA CEH-021MS | 84 |
| BISAGRA COMPACTA CEH-035M | 85 |
| BISAGRA CURVA CEH-013M | 86 |
| BISAGRA RECTA CEH-048M | 87 |
| BISAGRA CURVA CEH-038M | 88 |
| BISAGRA BI-FOLD ESQUINERA CEH-042M | 89 |
| BISAGRA ANGULO GRANDE CEH-039M | 90 |
| BISAGRA ANGULO GRANDE | 91 |
| CIERRE LENTO CEH-047M | 91 |
| BISAGRA PARA JABONERA CEH-022M | 92 |
| BISAGRA SIN CAZOLETA CH-037SN | 93 |
| BISAGRA PARA ESQUINA CEH-017M | 94 |
| BISAGRA PARA RINCÓN FALSO CEH-045M | 95 |
| BASE CT-028MS | 96 |
| BASE CT-030MS | 97 |
| BASE CT-030M | 98 |
| BISAGRA TIPO PARCHE | 99 |
| BISAGRA DE LIBRO | 100 |
| BISAGRA DE PIANO CH-036SN | 101 |
| BISAGRA DE PISO HÄFELE | 101 |
| HÄFELE BISAGRA ARQUITECTÓNICA | 102 |
| HÄFELE BISAGRA ARQUITECTÓNICA NEGRA | 103 |
| BISAGRA INVISIBLE P/MONTAJE | 104 |
| SUPERFICIAL NEGRA | 104 |
| HÄFELE BISAGRA INVISIBLE SATINADA MINI | 105 |
| BISAGRA ZINC CROMO MATE | 106 |
| BISAGRA OCULTA P/PISTON TIPO REPISA SUGA | 107 |
| BISAGRA COMPACTA | 108 |
| BISAGRA COMPACTA CIERRE LENTO | 108 |

CERRADURAS 109

| | |
|-----------------------------------|-----|
| CERRADURA PARA EMBUTIR 22MM | 110 |
| HOPPE MANIJA DALLAS MINI-ROSCA | 111 |
| HOPPE MANIJA DALLAS | 111 |
| CERRADURAS PARA PUERTAS DE BAÑO | 112 |
| CERRADURAS PARA PUERTA DE ENTRADA | 112 |
| HOPPE CUADRADILLO 8X120 | 113 |
| HOPPE CUADRADILLO 8X90 | 113 |
| CILINDRO LLAVE-MARIPOSA | 114 |
| CILINDRO LLAVE-LLAVE | 114 |
| HOPPE MINI-BOCALLAVES | 115 |
| HOPPE BOCALLAVES | 115 |
| HOPPE MINI-BOCALLAVES WC | 116 |
| HOPPE INDICADOR | 116 |
| HOPPE BOCALLAVES WC | 116 |

CHILILLOS Y TORNILLOS 117

| | |
|----------------------|-----|
| CHILILLO COLOR NEGRO | 118 |
| CHILILLO COLOR ZINC | 118 |

CLAVOS Y GRAPAS 119

| | |
|--------------------------------|-----|
| GRAPA TAPICERO ----- | 120 |
| GRAPA CON CORONA DE 1/4" ----- | 120 |
| CLAVO CALIBRE 18----- | 121 |

CORREDERAS 122

| | |
|--|-----|
| CORREDERA DE EXTENSIÓN ----- | 123 |
| TOTAL 35 MM ZINC ----- | 123 |
| CORREDERA DE EXTENSIÓN TOTAL 45 MM ----- | 124 |
| SOPORTE TRASERO FULL EXTENSIÓN ----- | 125 |
| CORREDERA DE EXTENSIÓN TOTAL CIERRE SUAVE ----- | 126 |
| CORREDERA EUROSLIDE ----- | 127 |
| CORREDERA UNDERMOUNT PUSH TO OPEN Y CIERRE LENTO ----- | 128 |
| CORREDERA UNDERMOUNT ----- | 128 |
| CIERRE SUAVE ----- | 128 |
| SOPORTE TRASERO UNDERMOUNT ----- | 129 |

ILUMINACIÓN Y ELECTRÓNICOS 130

SECCIÓN DE SPOTS 130

| | |
|--|-----|
| TRANSFORMADOR LED 12V/40W ----- | 131 |
| TRANSFORMADOR LED 12V/20W ----- | 131 |
| DISTRIBUIDOR DE 6 VÍAS CON FUNCIÓN DE CONMUTADOR ----- | 132 |
| TRANSFORMADOR LED 12V/60W ----- | 132 |
| CABLE PARA INTERRUPTORES ----- | 133 |
| CABLE AC ----- | 133 |
| INTERRUPTOR DE BALANCÍN NEGRO ----- | 134 |
| INTERRUPTOR DE PRESIÓN HÄFELE LOOX ----- | 134 |
| REGULADOR SIN CONTACTO HÄFELE LOOX ----- | 135 |
| INTERRUPTOR DE CONTACTO PARA PUERTA ----- | 135 |
| SENSOR PARA PUERTA HAFELE LOOX ----- | 136 |
| INTERRUPTOR ENCENDIDO Y ----- | 136 |
| APAGADO PARA PUERTA ----- | 136 |
| DETECTOR DE MOVIMIENTO ----- | 137 |
| HÄFELE LOOX ----- | 137 |
| ADAPTADOR, CONSUMIDOR LOOX----- | 138 |
| ADAPTADOR, CONSUMIDOR LOOX----- | 138 |
| SPOT REDONDO LOOX LED 2039 ----- | 139 |
| SPOT NEGRO LOOX LED 2020 ----- | 140 |
| SPOT NIQUELADO MATE LOOX LED 2020 ----- | 141 |
| MÓDULO DE LUMINARIA LOOX LED 2092----- | 142 |
| SPOT CUADRADO LOOX LED 2022----- | 143 |
| SPOT CUADRADO LOOX LED 2022----- | 144 |
| LUZ DE ZOCLO LOOX LED 2028----- | 145 |
| MÓDULO DE LUMINARIA ----- | 146 |
| LOOX LED 2040 ----- | 146 |

ILUMINACIÓN Y ELECTRÓNICOS 147

SECCIÓN DE LUCES LED 147

| | |
|--|-----|
| PERFIL CANTO DE CRISTAL----- | 148 |
| PERFIL PARA MONTAJE EMBUTIDO 6.5 MM ----- | 148 |
| BARRA DE ARMARIO CONO DE LUZ 40° ----- | 149 |
| PERFIL PARA MONTAJE ANGULAR ----- | 149 |
| HAFELE PERFIL ALUMINIO PARA SOBREPONER 2103----- | 150 |

| | |
|--|-------------|
| ----- | H A F E L E |
| PERFIL ALUMINIO PARA SOBREPONER 2103----- | 150 |
| HAFELE PERFIL ALUMINIO PARA SOBREPONER 2104----- | 151 |
| HAFELE PERFIL ALUMINIO PARA SOBREPONER 2104----- | 151 |
| HAFELE PERFIL ALUMINIO INSERTO 1103 NEGRO----- | 152 |
| HAFELE PERFIL ALUMINIO----- | 152 |
| INSERTO 1103----- | 152 |
| PERFIL CANTO DE CRISTAL----- | 153 |
| PERFIL INSERTO 1105 ALUMINIO PLATEADO----- | 153 |
| PERFIL CANTO DE CRISTAL----- | 154 |
| PERFIL CANTO DE CRISTAL----- | 154 |
| HÄFELE ILUMINACIÓN TIRA LED MONOCROMÁTICO----- | 155 |
| HÄFELE ILUMINACIÓN TIRA LED MULTIBLANCO----- | 156 |
| HÄFELE ILUMINACIÓN TIRA LED RGB----- | 157 |
| TORRE DE CONTACTOS PULL-UP----- | 158 |

JALADERAS Y BOTONES 159

| | |
|-------------------------------|-----|
| JALADERA DE BARRA HUECA----- | 160 |
| BOTÓN NEGRO----- | 161 |
| BOTÓN SATINADO----- | 161 |
| AMEROCK CANDLER----- | 162 |
| AMEROCK ARC----- | 163 |
| AMEROCK ARC----- | 163 |
| AMEROCK CITYSCAPE----- | 164 |
| AMEROCK CITYSCAPE----- | 164 |
| AMEROCK CITYSCAPE----- | 165 |
| AMEROCK CITYSCAPE----- | 165 |
| AMEROCK LOOP----- | 166 |
| AMEROCK LOOP----- | 166 |
| AMEROCK ELEVA----- | 167 |
| AMEROCK ELEVA----- | 167 |
| AMEROCK MULHOLLAND----- | 168 |
| AMEROCK KANE----- | 169 |
| AMEROCK KANE----- | 170 |
| AMEROCK ROCHDALE----- | 171 |
| AMEROCK ROCHDALE----- | 172 |
| AMEROCK WESTERLY----- | 173 |
| AMEROCK WESTERLY----- | 174 |
| AMEROCK ASHBY----- | 175 |
| AMEROCK APPOINT----- | 176 |
| AMEROCK APPOINT----- | 177 |
| AMEROCK RIFT----- | 178 |
| AMEROCK APPOINT----- | 178 |
| AMEROCK EXTENSITY----- | 179 |
| AMEROCK EXTENSITY----- | 180 |
| AMEROCK VERSA----- | 181 |
| AMEROCK VERSA----- | 182 |
| AMEROCK UPRISE----- | 183 |
| AMEROCK ST. VINCENT----- | 184 |
| AMEROCK ST. VINCENT----- | 185 |
| AMEROCK STATURE----- | 186 |
| AMEROCK STATURE----- | 187 |
| AMEROCK BLACKROCK----- | 188 |
| AMEROCK BLACKROCK----- | 189 |
| AMEROCK BLACKROCK----- | 190 |
| AMEROCK BLACKROCK----- | 191 |
| AMEROCK BLACKROCK----- | 192 |
| AMEROCK BLACKROCK DORADO----- | 193 |

| | |
|--|-----|
| AMEROCK BLACKROCK ----- | 194 |
| AMEROCK BLACKROCK NIQUEL SATINADO----- | 195 |
| AMEROCK STATUS ----- | 196 |
| AMEROCK STATUS ----- | 197 |
| AMEROCK STATUS ----- | 198 |
| AMEROCK EXCEED ----- | 199 |
| AMEROCK STATUS ----- | 199 |
| AMEROCK ESQUIRE ----- | 200 |
| AMEROCK DESTINE ----- | 201 |
| AMEROCK RENOWN ----- | 202 |
| AMEROCK RENOWN ----- | 202 |
| AMEROCK SURPASS ----- | 203 |
| AMEROCK REVITALIZE ----- | 204 |
| AMEROCK REVITALIZE ----- | 205 |
| AMEROCK LONDON ----- | 206 |
| AMEROCK CARRIONE----- | 207 |
| AMEROCK REVOLVE ----- | 208 |
| AMEROCK CARRIONE----- | 208 |
| AMEROCK PREMISE ----- | 209 |
| AMEROCK VAILE ----- | 210 |
| AMEROCK MONUMENT----- | 211 |
| AMEROCK INSPIRATIONS ----- | 212 |
| AMEROCK GRANBY ----- | 213 |
| BOTÓN REDONDO SATINADO----- | 214 |
| BOTÓN FORMA DE DIAMANTE----- | 214 |
| AMEROCK EDONA ----- | 215 |
| AMEROCK TRADITIONAL CLASSICS ----- | 216 |
| AMEROCK RAVINO ----- | 217 |
| AMEROCK RAVINO ----- | 218 |
| AMEROCK OBERON 35MM ----- | 219 |
| AMEROCK OBERON 44MM ----- | 220 |
| AMEROCK RIVA ----- | 221 |
| AMEROCK RIVA ----- | 222 |
| AMEROCK RIVA ----- | 223 |
| AMEROCK CYPRUS----- | 224 |
| AMEROCK VILLE ----- | 225 |
| AMEROCK WINSOME ----- | 226 |
| AMEROCK CALIBER ----- | 227 |
| AMEROCK MERGENCE----- | 228 |
| AMEROCK FACTOR ----- | 229 |
| AMEROCK SEA GRASS ----- | 230 |
| AMEROCK DAVENPORT ----- | 231 |
| AMEROCK GLACIO NIQUEL ----- | 232 |
| AMEROCK HIGHLAND RIDGE ----- | 233 |
| AMEROCK HIGHLAND RIDGE ----- | 234 |
| AMEROCK EDGE----- | 235 |

PERFIL DE ALUMINIO 236

| | |
|--|-----|
| PERFIL ALUMINIO RECTO ----- | 237 |
| PERFIL GOLA DE ALUMINIO TIPO C GRIS CEPILLADO ----- | 238 |
| PERFIL GOLA DE ALUMINIO TIPO C NEGRO CEPILLADO ----- | 238 |
| PERFIL GOLA DE ALUMINIO TIPO C GRIS PLATA ----- | 239 |
| PERFIL GOLA DE ALUMINIO TIPO C DORADO----- | 239 |
| PERFIL GOLA DE ALUMINIO TIPO C GRIS CEPILLADO ----- | 240 |
| PERFIL GOLA DE ALUMINIO TIPO C NEGRO CEPILLADO----- | 240 |
| PERFIL GOLA DE ALUMINIO TIPO C GRIS PLATA ----- | 241 |
| PERFIL GOLA DE ALUMINIO TIPO C DORADO ----- | 241 |
| TAPA GRIS CEPILLADO C ----- | 242 |
| TAPA NEGRO CEPILLADO C----- | 242 |

| | |
|--|-----|
| TAPA GRIS PLATA C ----- | 242 |
| TAPA GRIS CEPILLADO L ----- | 243 |
| TAPA NEGRO CEPILLADO L ----- | 243 |
| TAPA GRIS PLATA L ----- | 243 |
| ESQUINA EXTERIOR PERFIL GOLA L GRIS CEPILLADO ----- | 244 |
| ESQUINA EXTERIOR PERFIL GOLA L NEGRO CEPILLADO ----- | 244 |
| ESQUINA EXTERIOR PERFIL GOLA L GRIS PLATA ----- | 244 |
| ESQUINA INTERIOR PERFIL GOLA L NEGRO CEPILLADO ----- | 245 |
| ESQUINA INTERIOR PERFIL GOLA L GRIS PLATA ----- | 245 |
| PERFIL ALUMINIO SATINADO----- | 246 |
| HAFELE ESCUADRA DE MONTAJE PARA PERFIL GOLA ----- | 246 |
| PERFIL ALUMINIO NEGRO ----- | 247 |
| PERFIL ALUMINIO PLATEADO ----- | 247 |

MDF Y 248

PANELS 248

| | |
|---------------------------|-----|
| TABLEROS DE MDF ----- | 249 |
| CHAPACINTA PVC ----- | 250 |
| MELAMINA MDF ----- | 251 |
| MDF NATURAL ----- | 251 |
| TRIPLAY----- | 252 |
| MELAMINA AGLOMERADO ----- | 252 |
| TRIPLAY CARA UV ----- | 253 |

MECANISMOS DE ELEVACIÓN 254

| | |
|---|-----|
| COMPAS ELEVADOR PARA PUERTAS ----- | 255 |
| PISTÓN PARA PUERTA HÄFELE ----- | 255 |
| KIT DE HERRAJE PARA CAMA ABATIBLE ----- | 256 |
| MECANISMO DE ELEVACION----- | 256 |

NAVAJAS Y DISCOS 257

| | |
|---|-----|
| TIMBERLINE FORSTNER DE 1-3/8 ----- | 258 |
| AMANA TOOL BROCA FORSTNER 35MM----- | 258 |
| TIMBERLINE RECTA 3/8 ----- | 259 |
| TIMBERLINE RECTA 1/2 ----- | 259 |
| BROCA TIMBERLINE 1/4"----- | 260 |
| TIMBERLINE RECTA 1/2x1-1/4 ----- | 260 |
| BROCA TIMBERLINE 1/4" CON BALERO EN MEDIO ----- | 261 |
| BROCA TIMBERLINE 1/2 CON BALERO EN MEDIO ----- | 261 |
| AVELLANADOR TIMBERLINE CON PUNTA PARA TORNILLO----- | 262 |
| AVELLANADOR TIMBERLINE CON PUNTA PARA TORNILLO----- | 262 |
| PUNTAS DE BROCA DE TORNILLO PHILLIPS ----- | 263 |
| PUNTA POZIDRIVE ----- | 263 |
| DE CAMBIO RÁPIDO ----- | 263 |
| BROCA HSS DE PUNTILLA ----- | 264 |
| BROCA DE ACERO ----- | 264 |
| JUEGO DE 6 BROCAS PLANAS DE PRECISIÓN PARA MADERA ----- | 265 |
| JUEGO PARA INSTALACIÓN DE CERRADURAS ----- | 265 |
| NAVAJAS DE REPUESTO PARA CORTADORA DE CHAPACINTA----- | 266 |
| TIMBERLINE CORTADORA PARA CHAPACINTA ----- | 266 |
| AMANA TOOL DISCO DE CORTE PARA MDF ----- | 267 |
| DISCO DE CORTE PARA CORTES FINOS Y LIMPIOS ----- | 267 |
| DISCO DE CORTE 7 1/4" ----- | 268 |
| DISCO DE CORTE USO GENERAL ----- | 268 |
| DISCO DE CORTE TIMBERLINE USO GENERAL ----- | 269 |
| DISCO DE CORTE TIMBERLINE USO GENERAL ----- | 269 |
| ADAPTADORES MAGNÉTICOS ----- | 270 |
| DISCO DE CORTE TIMBERLINE CORTE FINO----- | 270 |

PEGAMENTOS 271

| | |
|---|-----|
| PEGAMENTO HIGH TACK ----- | 272 |
| PEGAMENTO CARPENTER TACK ----- | 272 |
| 1/2 LITRO DE PEGAMENTO ----- | 273 |
| LITRO DE PEGAMENTO ----- | 273 |
| PEGAMENTO SUPER HIGH TACK----- | 274 |
| PEGAMENTO WATERPROOF TACK TYPE III----- | 274 |
| CUBETA DE PEGAMENTO CARPINTERO ----- | 275 |
| CUBETA DE PEGAMENTO HIGH TACK ----- | 275 |
| PEGAMENTO DE CONTACTO ----- | 276 |
| CUBETA WATERPROOF TACK TYPE III ----- | 276 |
| SILICÓN USO GENERAL TRANSLUCIDO HT----- | 277 |
| CUBETA DE PEGAMENTO DE ----- | 277 |
| CONTACTO ----- | 277 |
| APLICADORES PARA PEGAMENTO----- | 278 |
| SELLADOR ACRILICO BLANCO HT ----- | 278 |

RESANADOR 279

| | |
|---|-----|
| FAMOWOOD LATEX WOOD FILLER GALÓN ----- | 280 |
| FAMOWOOD LATEX WOOD FILLER PINT ----- | 280 |
| FAMOWOOD ORIGINAL WOOD FILLER GALÓN ----- | 281 |
| FAMOWOOD ORIGINAL WOOD FILLER PINT ----- | 281 |

VARIOS 282

| | |
|---|-----|
| IMÁN SENCILLO CON PIVOTE----- | 283 |
| IMÁN SENCILLO COLOR CAFÉ ----- | 283 |
| IMÁN PARA USO PESADO ----- | 284 |
| PERICOS COLOR CAFÉ----- | 285 |
| PERICOS PLATEADOS ----- | 285 |
| RESBALÓN DE PLÁSTICO DE 3/4" ----- | 286 |
| RESBALÓN DE PLÁSTICO COLOR CAFÉ ----- | 286 |
| SOPORTE PARA ENTREPAÑO TIPO PALITA ----- | 287 |
| SOPORTE PARA ENTREPAÑO EN ESCUADRA ----- | 287 |
| TAPÓN PARA CHILILLO COLOR MAPLE ----- | 288 |
| TAPÓN PARA CHILILLO COLOR CHOCOLATE ----- | 288 |
| TAPÓN PARA CHILILLO COLOR BLANCO ----- | 289 |
| TAPÓN PARA CHILILLO COLOR NEGRO ----- | 289 |
| JUEGO DE SOPORTE PARA CAMA----- | 290 |
| SILENCIADOR DE PLÁSTICO DE 3/8" PARA PUERTA ----- | 290 |
| PASACABLES----- | 291 |
| SOPORTE PARA ESPEJO----- | 291 |
| CLIP Y PATA PARA ZOCLO DE PVC ----- | 292 |
| TAPETE ANTIDESLIZANTE PARA GABINETE ----- | 292 |
| TAPETE ANTIDESLIZANTE PARA GABINETE ----- | 293 |
| TAPETE ANTIDESLIZANTE ----- | 293 |
| PARA GABINETE ----- | 293 |
| ZOCLO DE PVC NEGRO MATE ----- | 294 |
| ZOCLO DE PVC ALUMINIO CEPILLADO ----- | 294 |
| KIT TENSOR PARA PUERTA CINETTO ----- | 295 |
| LLANTA PARA MUEBLE ----- | 296 |

A close-up photograph of a coated abrasive disc. The disc is a reddish-brown color with a fine, granular texture. It is mounted on a grey, cylindrical backing. The disc is slightly curved and shows some wear and discoloration. The background is dark and out of focus.

ABRASIVOS REVESTIDOS

FANDELI MINI BANDA 3" X 18"



DESCRIPCIÓN

- ▶ USOS GENERALES EN LIJADO FINO Y GRUESO DE MADERAS EN BLANCO Y TRATADAS, SE PUEDE USAR TAMBIÉN EN PLÁSTICOS Y METALES.

MINI BANDA

| MEDIDAS | 3" X 18" |
|---------|--------------|
| SOPORTE | LONA |
| GRANO | NO. DE PARTE |
| 60 | 31860-X |
| 80 | 31880-X |
| 100 | 318100-X |
| 120 | 318120-X |

DISEÑADAS PARA SER USADAS CON LIJADORAS DE BANDA

FANDELI MINI BANDA 3" X 21"



DESCRIPCIÓN

- ▶ USOS GENERALES EN LIJADO FINO Y GRUESO DE MADERAS EN BLANCO Y TRATADAS, SE PUEDE USAR TAMBIÉN EN PLÁSTICOS Y METALES.

MINI BANDA

| MEDIDAS | 3" X 21" |
|---------|--------------|
| SOPORTE | LONA |
| GRANO | NO. DE PARTE |
| 60 | 32160-X |
| 80 | 32180-X |
| 100 | 321100-X |
| 120 | 321120-X |

DISEÑADAS PARA SER USADAS CON LIJADORAS DE BANDA

FANDELI MINI BANDA 3" X 24"



DESCRIPCIÓN

USOS GENERALES EN LIJADO FINO Y GRUESO DE MADERAS EN BLANCO Y TRATADAS, SE PUEDE USAR TAMBIÉN EN PLÁSTICOS Y METALES.

MINI BANDA

| MEDIDAS | 3" X 24" |
|---------|--------------|
| SOPORTE | LONA |
| GRANO | NO. DE PARTE |
| 60 | 32460-X |
| 80 | 32480-X |
| 100 | 324100-X |
| 120 | 324120-X |

DISEÑADAS PARA SER USADAS CON LIJADORAS DE BANDA

FANDELI MINI BANDA 4" X 21"



DESCRIPCIÓN

USOS GENERALES EN LIJADO FINO Y GRUESO DE MADERAS EN BLANCO Y TRATADAS, SE PUEDE USAR TAMBIÉN EN PLÁSTICOS Y METALES.

MINI BANDA

| MEDIDAS | 4" X 21" |
|---------|--------------|
| SOPORTE | LONA |
| GRANO | NO. DE PARTE |
| 60 | 42160-X |
| 80 | 42180-X |
| 100 | 421100-X |
| 120 | 421120-X |

DISEÑADAS PARA SER USADAS CON LIJADORAS DE BANDA

FANDELI MINI BANDA 4" X 24"



DESCRIPCIÓN

USOS GENERALES EN LIJADO FINO Y GRUESO DE MADERAS EN BLANCO Y TRATADAS, SE PUEDE USAR TAMBIÉN EN PLÁSTICOS Y METALES.

MINI BANDA

| MEDIDAS | 4" X 24" |
|---------|--------------|
| SOPORTE | LONA |
| GRANO | NO. DE PARTE |
| 60 | 42460-X |
| 80 | 42480-X |
| 100 | 424100-X |
| 120 | 424120-X |

DISEÑADAS PARA SER USADAS CON LIJADORAS DE BANDA

BANDA DE LIJA 4" X 36"



DESCRIPCIÓN

SE UTILIZA PARA LIJAR SUPERFICIES GRANDES Y PLANAS.

BANDA DE LIJA

| MEDIDAS | 4" X 36" |
|---------|--------------|
| SOPORTE | LONA |
| GRANO | NO. DE PARTE |
| 60 | 43660-D |
| 80 | 43680-D |
| 100 | 436100-D |
| 120 | 436120-D |

DISEÑADAS PARA SER USADAS CON LIJADORAS DE BANDA

BANDA DE LIJA 6"X48"



DESCRIPCIÓN

- ▶ SE UTILIZA PARA LIJAR SUPERFICIES GRANDES Y PLANAS.

BANDA DE LIJA

| MEDIDAS | 6" X 48" |
|---------|--------------|
| SOPORTE | LONA |
| GRANO | NO. DE PARTE |
| 60 | 64860-D |
| 80 | 64880-D |
| 100 | 648100-D |
| 120 | 648120-D |

DISEÑADAS PARA SER USADAS CON LIJADORAS DE BANDA

BANDA DE LIJA 6" X 80"



DESCRIPCIÓN

- ▶ SE UTILIZA PARA LIJAR SUPERFICIES GRANDES Y PLANAS.

BANDA DE LIJA

| MEDIDAS | 6" X 80" |
|---------|--------------|
| SOPORTE | LONA |
| GRANO | NO. DE PARTE |
| 60 | 68060-M |
| 80 | 68080-M |
| 100 | 680100-M |

DISEÑADAS PARA SER USADAS CON LIJADORAS DE BANDA

BANDA DE LIJA 6" X 89"



DESCRIPCIÓN

▶ SE UTILIZA PARA LIJAR SUPERFICIES GRANDES Y PLANAS.

BANDA DE LIJA

| MEDIDAS | 6" X 89" |
|---------|--------------|
| SOPORTE | LONA |
| GRANO | NO. DE PARTE |
| 60 | 68960-D |
| 80 | 68980-D |
| 100 | 689100-D |
| 120 | 689120-D |

DISEÑADAS PARA SER USADAS CON LIJADORAS DE BANDA

BANDA DE LIJA 4" X 132"



DESCRIPCIÓN

▶ SE UTILIZA PARA LIJAR SUPERFICIES GRANDES Y PLANAS.

BANDA DE LIJA

| MEDIDAS | 4" X 132" |
|---------|--------------|
| SOPORTE | LONA |
| GRANO | NO. DE PARTE |
| 60 | 413260-M |
| 80 | 413280-M |
| 100 | 4132100-M |
| 120 | 4132120-M |

DISEÑADAS PARA SER USADAS CON LIJADORAS DE BANDA

MANGA DE LIJA 8 X 10 5/8"



DESCRIPCIÓN

▶ SE UTILIZA PARA EL DESGASTE DE SUPERFICIES PLANAS.

MANGA DE LIJA

| MEDIDAS | 8X10 5/8 |
|---------|--------------|
| SOPORTE | LONA |
| GRANO | NO. DE PARTE |
| 60 | 8105860-M |
| 80 | 8105880-M |
| 100 | 81058100-M |

DISEÑADAS PARA SER USADAS CON LIJADORAS DE BANDA

MANGA DE LIJA 8 X 13 3/4"



DESCRIPCIÓN

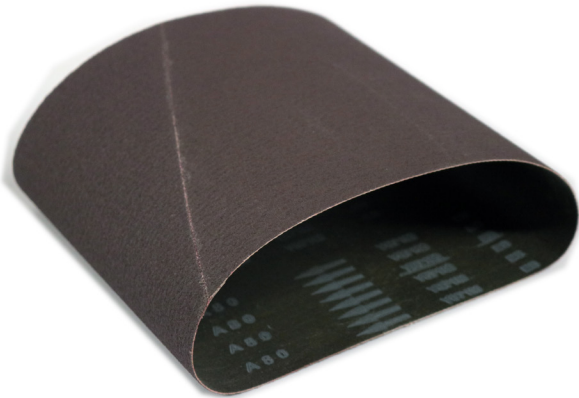
▶ SE UTILIZA PARA EL DESGASTE DE SUPERFICIES PLANAS.

MANGA DE LIJA

| MEDIDAS | 8X13 3/4 |
|---------|--------------|
| SOPORTE | LONA |
| GRANO | NO. DE PARTE |
| 60 | 8133460-M |
| 80 | 8133480-M |
| 100 | 81334100-M |

DISEÑADAS PARA SER USADAS CON LIJADORAS DE BANDA

MANGA DE LIJA 8 X 20



DESCRIPCIÓN

- ▶ SE UTILIZA PARA EL DESGASTE DE SUPERFICIES PLANAS.

MANGA DE LIJA

| | |
|--|--------------|
| MEDIDAS | 8" X 20" |
| SOPORTE | LONA |
| GRANO | NO. DE PARTE |
| 80 | 82080-M |
| 100 | 820100-M |
| 120 | 820120-M |
| 220 | 820220-M |
| DISEÑADAS PARA SER USADAS CON LIJADORAS DE BANDA | |

ALMOHADILLA MARRÓN



DESCRIPCIÓN

- ▶ GRAN FLEXIBILIDAD Y CONFORMACIÓN.
- ▶ NO SE TAPA, DISIPA EL COLOR Y DEJA SUPERFICIES HOMOGÉNEAS.

ALMOHADILLA MARRÓN

| | |
|-----------------------------|-----------------|
| MEDIDAS | 152 MM X 229 MM |
| COLOR | MARRÓN |
| DESCRIPCIÓN | NO. DE PARTE |
| FINO | A-MARRON |
| EXTRA FINO | A-MARRONE |
| PARA PREPARACIÓN Y ACABADOS | |

ALMOHADILLA BEIGE



DESCRIPCIÓN

GRAN FLEXIBILIDAD Y CONFORMACIÓN.

▶ NO SE TAPA, DISIPA EL COLOR Y DEJA SUPERFICIES HOMOGÉNEAS.

ALMOHADILLA BEIGE

MEDIDAS

152 MM X 229 MM

COLOR

BEIGE

NO. DE PARTE

A-BEIGE

PARA TRABAJOS PESADOS

ALMOHADILLA VERDE



DESCRIPCIÓN

GRAN FLEXIBILIDAD Y CONFORMACIÓN.

▶ NO SE TAPA, DISIPA EL COLOR Y DEJA SUPERFICIES HOMOGÉNEAS.

ALMOHADILLA VERDE

MEDIDAS

152 MM X 229 MM

COLOR

VERDE

NO. DE PARTE

A-VERDEMED

MULTIUSOS



LIJA ESPONJA

| | |
|------------------------|------------------|
| MEDIDAS | 120MMX98MMX-13MM |
| SOPORTE | LONA |
| GRANDE | NO. DE PARTE |
| 220 | ESP-220DF |
| BLOCK 2 LADOS BISELADO | |

DESCRIPCIÓN

- ▶ ES ADECUADA PARA TRABAJAR EN ÁNGULOS O ESQUINAS DE MADERA EN BLANCO, PLÁSTICOS, METALES Y YESO, OTORGA UN LIJADO UNIFORME Y SUAVE.

BLOQUE ABRASIVO POWER FLEX



BLOQUE ABRASIVO

| | |
|------------------------|---------------------|
| MEDIDAS: | 98 MM X 26MM X 69MM |
| SOPORTE: | LONA |
| GRANO: | NO. DE PARTE |
| 150 | ESP-150P |
| 220 | ESP-220P |
| BLOCK 4 LADOS BISELADO | |

DESCRIPCIÓN

- ▶ POWER FLEX , ES ADECUADA PARA TRABAJAR EN ÁNGULOS O ESQUINAS DE MADERA EN BLANCO, PLÁSTICOS, METALES Y YESO, OTORGA UN LIJADO UNIFORME Y SUAVE.

BLOQUE ABRASIVO BISELADO POWER FLEX



DESCRIPCIÓN

- ▶ POWER FLEX, ES ADECUADA PARA TRABAJAR EN ÁNGULOS O ESQUINAS DE MADERA EN BLANCO, PLÁSTICOS, METALES Y YESO, OTORGA UN LIJADO UNIFORME Y SUAVE.

BLOQUE ABRASIVO BISELADO POWER FLEX

| | |
|-----------------|----------------------|
| MEDIDAS: | 98 MM X 26 MM X 69MM |
| SOPORTE: | LONA |
| GRANO: | NO. DE PARTE |
| 60 | ESP-60P |
| BLOQUE BISELADO | |

DISCOS 5" EN VELCRO

DESCRIPCIÓN

- ▶ DISCOS DE LIJA PAPEL CON VELCRO IDEAL PARA TRABAJO EN SUPERFICIES DE MADERA

DISCOS DE VELCRO

| | |
|-----------|------------------|
| MARCA | DEERFOS |
| DIÁMETRO: | 5" |
| SOPORTE: | PAPEL CON VELCRO |
| GRANO: | NO. DE PARTE |
| 80 | 580-DV |
| 100 | 5100-DV |
| 120 | 5120-DV |
| 150 | 5150-DV |
| 220 | 5220-DV |

LIJADO Y ACABADO FINAL





DESCRIPCIÓN

LIJADO Y ACABADO FINAL
DISCOS DE LIJA LONA CON ADHESIVO IDEAL PARA
TRABAJO EN SUPERFICIES DE MADERA

DISCOS DE LIJA LONA CON ADHESIVO

| | |
|------------------------|-------------------|
| MARCA: | HERMES |
| DIÁMETRO: | 5" |
| SOPORTE: | LONA CON ADHESIVO |
| GRANO: | NO. DE PARTE |
| 80 | 5P80 |
| 100 | 5P100 |
| 120 | 5P120 |
| 150 | 5P150 |
| 180 | 5P180 |
| 220 | 5P220 |
| LIJADO Y ACABADO FINAL | |

HOJA DE LIJA LONA PARA MADERA



DESCRIPCIÓN

▶ IDEALES PARA LIMPIAR Y PULIR MADERA ACABADO INTERMEDIO Y FINO. BRINDANDO UNA CALIDAD DE ACABADOS YA QUE INCREMENTA SU PODER DE LIJADO

HOJA DE LIJA LONA PARA MADERA

| MEDIDAS: | 9" X 11" |
|------------------------|-------------------|
| SOPORTE: | LONA |
| COLOR: | ROJO |
| MATERIAL: | ÓXIDO DE ALUMINIO |
| GRANO: | NO. DE PARTE |
| 36 | 91136-X |
| 60 | 91160-X |
| 80 | 91180-J |
| 100 | 911100-J |
| 120 | 911120-J |
| 150 | 911150-J |
| 180 | 911180-J |
| LIJADO Y ACABADO FINAL | |



DESCRIPCIÓN

▶ **IDEALES PARA LIMPIAR Y PULIR MADERA ACABADO INTERMEDIO Y FINO. BRINDANDO UNA CALIDAD DE ACABADOS YA QUE INCREMENTA SU PODER DE LIJADO**

| HOJA DE LIJA GRIS PARA MADERA | |
|-------------------------------|--------------------|
| MEDIDAS: | 9" X 11" |
| SOPORTE: | PAPEL |
| COLOR: | GRIS |
| MATERIAL: | CARBURO DE SILICIO |
| GRANO: | NO. DE PARTE |
| 80 | 91180-A |
| 100 | 911100-A |
| 120 | 911120-A |
| 150 | 9111150-A |
| 180 | 911180-A |
| 220 | 911220-A |
| 320 | 911320-A |
| 360 | 911360-A |
| LIJADO Y ACABADO FINAL | |



DESCRIPCIÓN

▶ IDEALES PARA LIMPIAR Y PULIR MADERA ACABADO INTERMEDIO Y FINO. BRINDANDO UNA CALIDAD DE ACABADOS YA QUE INCREMENTA SU PODER DE LIJADO

| HOJA DE LIJA PARA METAL | |
|-------------------------|-------------------|
| MEDIDAS: | 9" X 11" |
| SOPORTE: | PAPEL |
| COLOR: | GRIS |
| MATERIAL: | OXIDO DE ALUMINIO |

| GRANO: | NO. DE PARTE |
|------------------------|--------------|
| 60 | 91160-C9 |
| 80 | 91180-C9 |
| 100 | 911100-C9 |
| 120 | 911120-C9 |
| 150 | 911150-C9 |
| 180 | 911180-C9 |
| 220 | 911220-A9 |
| 320 | 911320-A9 |
| 360 | 911360-A9 |
| 400 | 911400-A9 |
| 600 | 911600-A9 |
| 1000 | 9111000-B9 |
| 1200 | 9111200-B9 |
| 1500 | 9111500-B9 |
| 2000 | 9112000-B9 |
| LIJADO Y ACABADO FINAL | |



ACCESORIOS PARA CLOSET

DESCRIPCIÓN

▶ DISEÑADO PARA COLGAR ROPA IDEAL PARA INSTALAR EN LUGARES ALTOS DEL CLOSET EN DONDE NO ES FÁCIL LLEGAR.

| NO. DE PARTE: | PARA LA ANCHURA LIBRE DEL GABINETE | CAPACIDAD DE CARGA |
|------------------|------------------------------------|--------------------|
| CHF-805.31.201 | 540/660 MM | 12 KG |
| CHF-805.31.202 | 660/890 MM | 12 KG |
| CHF-805.31.203 | 890/1210 MM | 12 KG |
| CHF-805.31.223 | 890/1210 MM | 15 KG |
| MATERIAL: | ACERO | |



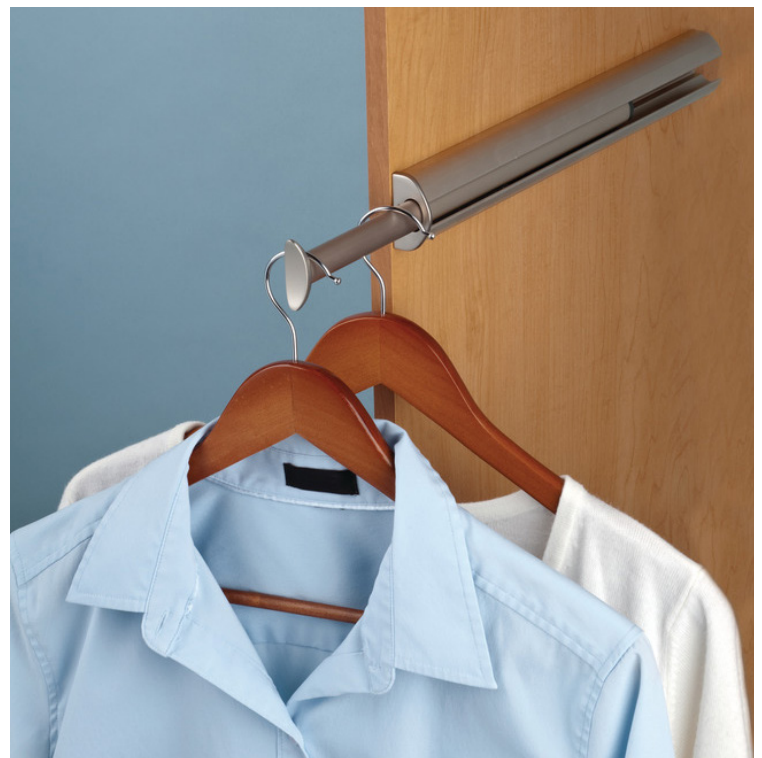
DESCRIPCIÓN

▶ IDEAL PARA INSTALAR EN LA SALA DE ESTAR, DORMITORIO, BAÑO Y ESPACIO DE ALMACENAMIENTO



ESPECIFICACIONES

| | |
|---------------------------|-----------------------|
| NO. DE PARTE: | CHF-808.71.403 |
| MATERIAL | ALUMINIO |
| ANCHURA DEL HERRAJE | 24 MM |
| LONGITUD DE EXTENSIÓN | 243 MM |
| CAPACIDAD DE CARGA MAXIMA | 13,60 KG |



DESCRIPCIÓN

PERFECTO PARA INSTALAR EN CLOSETS DONDE SE REQUIERE AHORRAR ESPACIO, YA QUE SE PUEDE OCULTAR Y EXTRAER COMPLETAMENTE GRACIAS A SU HERRAJE DESLIZANTE.



ESPECIFICACIONES

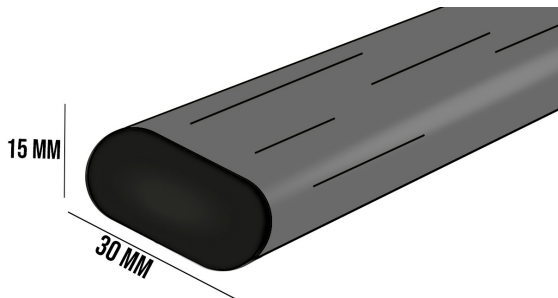
| | |
|-----------------------|--------------------------|
| NO. DE PARTE: | CHF-807.52.935 |
| ANCHURA DEL HERRAJE | 30" |
| BOLSA CHICA | 267 MM X 306 MM X 485 MM |
| BOLSA GRANDE | 380 MM X 306 MM X 485 MM |
| COLOR | NEGRO |
| MATERIAL DE LA BOLSA: | NYLON |



TUBO OVALADO PARA CLOSET

DESCRIPCIÓN

▶ TUBO OVALADO PLATEADO CROMADO, EXCELENTE PARA MONTAR EN UN ARMARIO PARA COLGAR LA ROPA.



TUBO DE CLOSET OVALADO CROMADO

| | |
|--------------|---------------|
| DIAMETRO: | 15 X 30 MM |
| LARGO: | NO. DE PARTE: |
| 8" (244 CM) | CTC-102 |
| 10" (305 CM) | CTC-103 |
| 12" (366 CM) | CTC-104 |
| MATERIAL | ACERO |

TUBO OVALADO PARA CLOSET COLOR NEGRO

DESCRIPCIÓN

▶ ESTE DISEÑO SOFISTICADO COMBINA ESTILO Y FUNCIONALIDAD, IDEAL PARA TU VESTIDOR, ARMARIO O ÁREA DE ORGANIZACIÓN. SU ACABADO NEGRO MATE AGREGA UN TOQUE DE MODERNIDAD A CUALQUIER AMBIENTE.



TUBO DE CLOSET OVALADO COLOR NEGRO

| | |
|-------------|---------------|
| DIAMETRO: | 15 X 30 MM |
| LARGO: | NO. DE PARTE: |
| 8" (244 CM) | CTC-102N |
| MATERIAL: | ACERO |

SOPORTE CENTRAL PARA TUBO OVALADO

DESCRIPCIÓN

▶ SOPORTE CENTRAL PARA TUBO OVALADO COLOR PLATA



SOPORTE PARA TUBO DE CLOSET OVALADO

| COLOR | NO. PARTE |
|----------|-----------|
| SATINADO | CTB-104 |
| NEGRO | CTB-104N |

BRIDA OVALADA PARA TUBO DE CLOSET

DESCRIPCIÓN

▶ SOPORTE LATERAL PARA TUBO DE CLOSET OVALADO.



BRIDA OVALADA PARA TUBO DE CLOSET

| COLOR | NO. PARTE |
|----------|-----------|
| SATINADO | CTB-103 |
| NEGRO | CTB-103N |

JALADERA EMBUTIDA ACERO NEGRO



DESCRIPCIÓN

TIRADOR EN FORMA DE CONCHA, RECTANGULAR.

JALADERA EMBUTIDA ACERO NEGRO

NO. PARTE

CHF-151.00.322

MEDIDA

100 X 3.8 MM

DEDAL OVALADO PARA CLOSET



DESCRIPCIÓN

TIRADOR EN FORMA DE OVALADA EN COLOR SATINADO.

DEDAL OVALADO PARA CLOSET

NO. PARTE

CP-165SN

MEDIDA

92 X 32 MM

JALADERA EMBUTIDA ZINC



DESCRIPCIÓN

TIRADOR EN FORMA DE CONCHA, DE FUNDICIÓN DE ZINC, EXTERIOR NIQUELADO MATE, INTERIOR NEGRO MATE.

JALADERA EMBUTIDA ZINC

NO. PARTE

CHF-151.09.600

MEDIDA

85 X 38 MM

RIEL TIPO GRANERO

DESCRIPCIÓN

▶ RIEL TIPO GRANERO PARA PUERTAS CORREDIZAS DE INSPIRACION AMERICANA.



RIEL TIPO GRANERO

| | |
|---------------------|-------------|
| LARGO: | 6' (183 CM) |
| CAPACIDAD DE CARGA: | 40 KG |
| NO. DE PARTE: | RC-BARN6 |

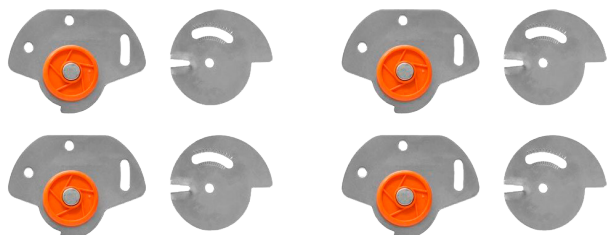
SISTEMA DE CLOSET D-25

DESCRIPCIÓN

▶ SISTEMA PARA PUERTAS DE MUEBLES DE MADERA O CON MARCO DE ALUMINIO, TRASLAPADAS CON CAPACIDAD DE CARGA DE HASTA 15 KG. POR HOJA.

SISTEMA CORREDIZO D-25

| | |
|---------------------|--------|
| NO. PARTE: | RC-D25 |
| CAPACIDAD DE CARGA: | 15 KG |



DESCRIPCIÓN

▶ KIT INTEGRAL DE HERRAJES PARA PUERTAS CORREDIZAS QUE FACILITAN LA INSTALACIÓN DE 2 PUERTAS MÁXIMO 50KG. POR HOJA.



GUIA PARA SISTEMA CORREDIZO

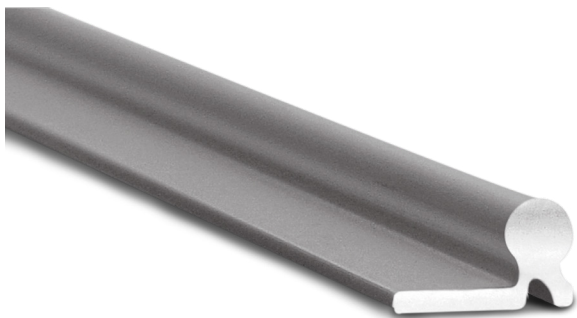
GUÍA DE 2 METROS RC-GD522M

GUÍA DE 3 METROS RC-GD522M

RIEL PARA SISTEMA CORREDIZO

RIEL DE 2 METROS RC-RD522M

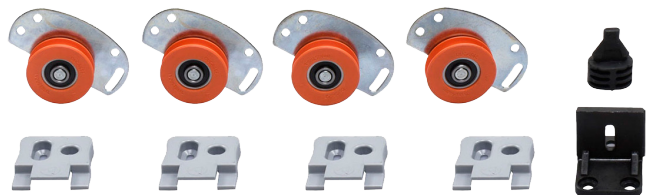
RIEL DE 3 METROS RC-RD523M



SISTEMA CORREDIZO D-52

NO.PARTE RC-D52

CAPACIDAD DE CARGA 50 KG



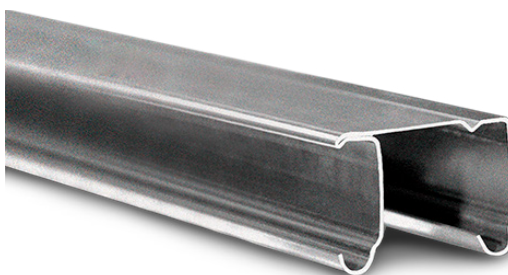
DESCRIPCIÓN

▶ CORREDERA COLGANTE PARA PUERTAS DE CLOSET DE MONTAJE TRADICIONAL, CON UNA CAPACIDAD DE CARGA DE 30KG. POR HOJA.



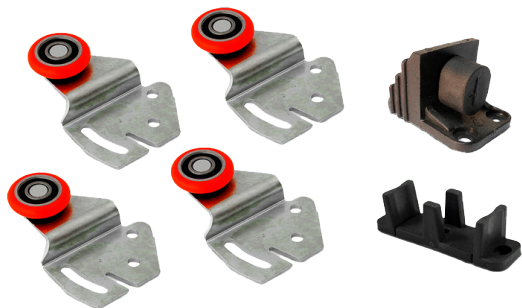
SISTEMA DUCLOSET SIMPLE

| | |
|-------------------------|------------|
| RIEL U-20 DE 2 METROS | RC-RU202M |
| RIEL U-20 DE 2.5 METROS | RC-RU2025M |
| RIEL U-20 DE 3 METROS | RC-RU203M |



SISTEMA CORREDIZO DUCLOSET SIMPLE

| | |
|-----------------------|----------|
| RIEL U-20 DE 2 METROS | RC-DUSIM |
| CAPACIDAD DE CARGA | 30 KG |





SISTEMA CORREDIZO PLEGADUC PRO PARA DOS HOJAS

| | |
|--------------------|---------------|
| NO. PARTE | RC-PLEGA2 |
| CAPACIDAD DE CARGA | 15KG POR HOJA |

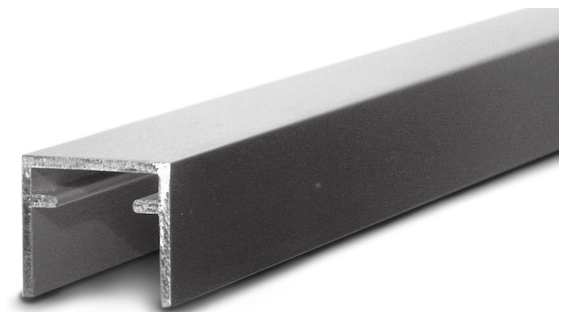
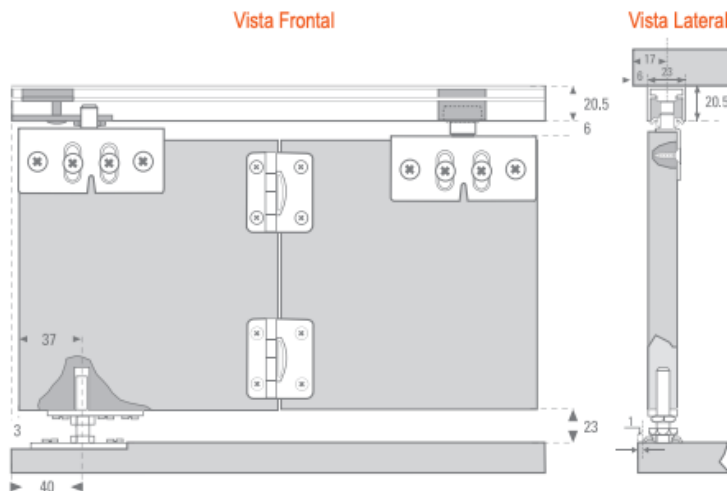


DESCRIPCIÓN

▶ SISTEMA DE PIVOTES EN BASE A UN EJE VERTICAL QUE PERMITE INSTALAR PUERTAS EN VANOS SIN NECESIDAD DE LATERALES, DISEÑADO PARA PUERTAS PLEGABLES DE MONTAJE FRONTAL.

GUÍA/CANAL PARA SISTEMA CORREDIZO

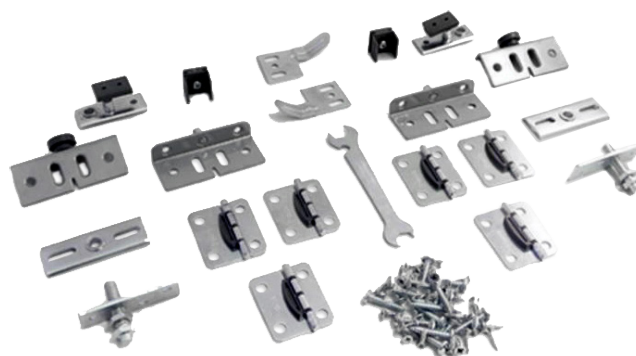
| | |
|------------------|-----------|
| RIEL DE 2 METROS | RC-RD522M |
| RIEL DE 3 METROS | RC-RD523M |





PLEGADUC PRO PARA CUATROS HOJAS

| | |
|--------------------|---------------|
| NO. PARTE | RC-PLEGA4 |
| CAPACIDAD DE CARGA | 15KG POR HOJA |
| RIEL DE 2 METROS | RC-RD522M |
| RIEL DE 3 METROS | RC-RD523M |

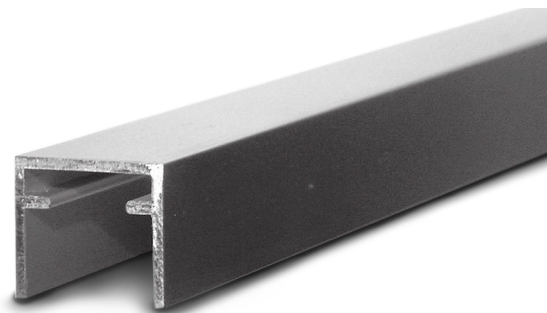
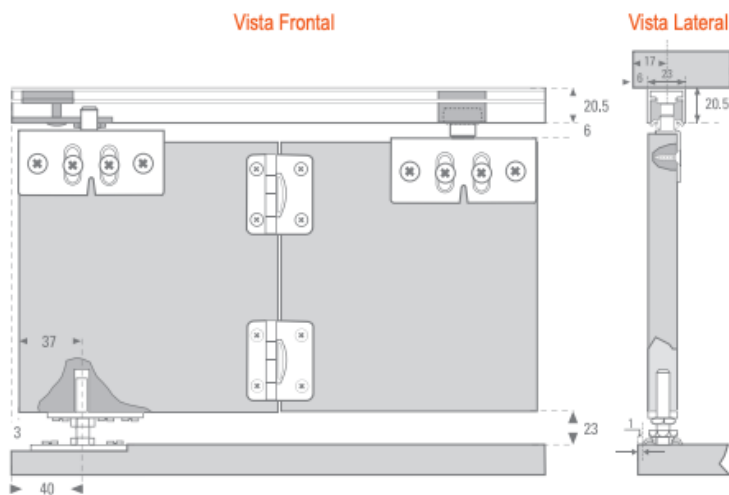


DESCRIPCIÓN

- ▶ SISTEMA DE PIVOTES EN BASE A UN EJE VERTICAL QUE PERMITE INSTALAR PUERTAS EN VANOS SIN NECESIDAD DE LATERALES, DISEÑADO PARA PUERTAS PLEGABLES DE MONTAJE FRONTAL.

GUÍA/CANAL PARA SISTEMA CORREDIZO

| | |
|------------------|-----------|
| RIEL DE 2 METROS | RC-RD522M |
| RIEL DE 3 METROS | RC-RD523M |





DESCRIPCIÓN

▶ ES UN SISTEMA CORREDIZO COLGANTE PARA PUERTAS DE MADERA Y METAL CON RODAMIENTOS DE GAMA PREMIUM. CUENTA CON UN FRENO QUE EVITA EL REBOTE DE LAS PUERTAS Y ENTREGA UNA APERTURA Y CIERRE SUAVE CON UN MÍNIMO DE FUERZA.

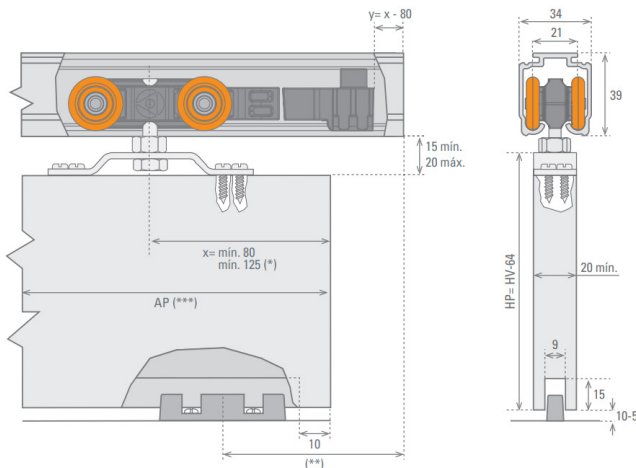
SISTEMA CORREDIZO PLEGADUC PRO PARA DOS HOJAS

| | |
|--------------------|---------------|
| NO. PARTE | RC-DN80CF |
| CAPACIDAD DE CARGA | 50KG POR HOJA |



GUÍA/CANAL PARA SISTEMA CORREDIZO

| | |
|--------------------------|------------|
| RIEL DE 2 METROS (ACERO) | RC-RU1002M |
| RIEL DE 3 METROS (ACERO) | RC-RU1003M |





SISTEMA CORREDIZO PLEGADUC PRO PARA DOS HOJAS

| | |
|--------------------|---------------|
| NO. PARTE | RC-DN80SR |
| CAPACIDAD DE CARGA | 50KG POR HOJA |

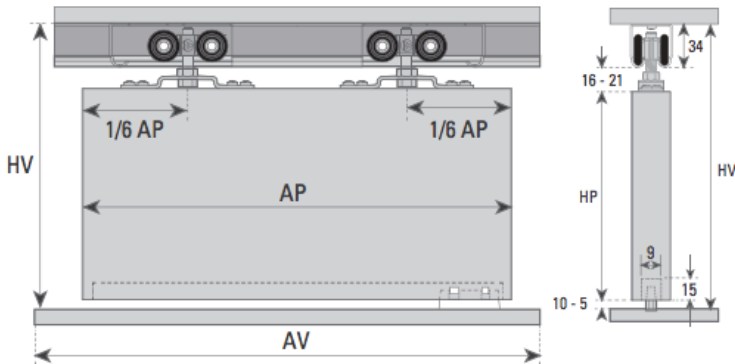


DESCRIPCIÓN

▶ ES UN SISTEMA DE CARRETILLA COLGANTE SIN FRENO PARA PUERTAS DE PASO DE MADERA O METAL CON SISTEMA DE MONTAJE FRONTAL. CUENTA CON UN RODAMIENTO ESTÁNDAR Y SOPORTA UN MÁXIMO DE 80 KILOGRAMOS POR HOJA.

GUÍA/CANAL PARA SISTEMA CORREDIZO

| | |
|--------------------------|------------|
| RIEL DE 2 METROS (ACERO) | RC-RU1002M |
| RIEL DE 3 METROS (ACERO) | RC-RU1003M |

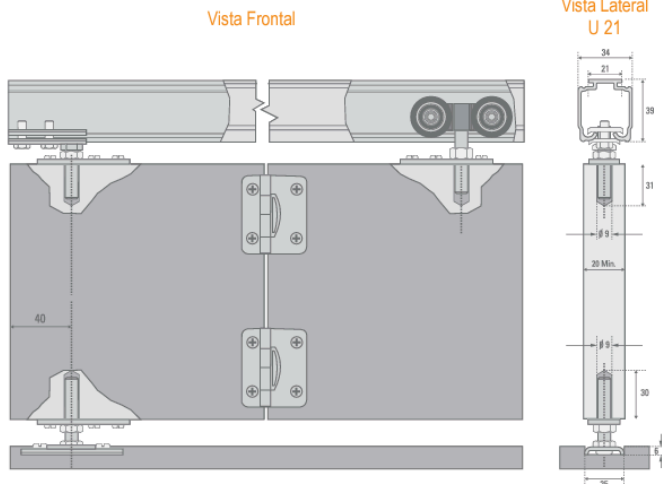


AP = Ancho de Puerta | HP = Altura Puerta | HV = Altura Vano



DESCRIPCIÓN

▶ ES UN SISTEMA CORREDIZO PLEGABLE PARA 2 PUERTAS DE MADERA DE 20 MILÍMETROS DE ESPESOR Y UN ANCHO DE 750MM. CON CAPACIDAD DE CARGA DE HASTA 40 KILOGRAMOS POR HOJA. EL SISTEMA CUENTA CON RODAMIENTOS ESTÁNDAR DE ALTA DURABILIDAD. SU MONTAJE ES DENTRO DEL VANO PARA MAXIMIZAR EL ESPACIO DISPONIBLE, ESTO OFRECE UNA SOLUCIÓN ELEGANTE Y FUNCIONAL PARA CUALQUIER ESPACIO.



SISTEMA PLEGABLE DN 80 PL 2

| | |
|--------------------|----------------|
| NO. PARTE | RC-DN80PL2 |
| CAPACIDAD DE CARGA | 40 KG POR HOJA |



RIEL P/SISTEMA CORREDIZO (RIEL A ELEGIR)

RIEL U100

| | |
|--------------------------|------------|
| RIEL DE 2 METROS (ACERO) | RC-RU1002M |
| RIEL DE 3 METROS (ACERO) | RC-RU1003M |



RIEL U21

| | |
|-----------------------------|-----------|
| RIEL DE 2 METROS (ALUMINIO) | RC-RU212M |
| RIEL DE 3 METROS (ALUMINIO) | RC-RU213M |





SISTEMA PLEGABLE DN 80 PL 4

| | |
|--------------------|----------------|
| NO. PARTE | RC-DN80PL4 |
| CAPACIDAD DE CARGA | 40 KG POR HOJA |



DESCRIPCIÓN

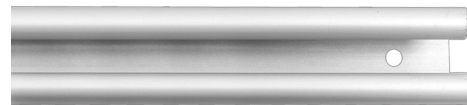
ES UN SISTEMA CORREDIZO PLEGABLE PARA 4 PUERTAS DE MADERA DE 25 A 40MM DE ESPESOR Y UN ANCHO DE 750MM. CON CAPACIDAD DE CARGA DE HASTA 40 KILOGRAMOS POR HOJA. EL SISTEMA CUENTA CON RODAMIENTOS ESTÁNDAR DE ALTA DURABILIDAD. SU MONTAJE ES DENTRO DEL VANO PARA MAXIMIZAR EL ESPACIO DISPONIBLE, ESTO OFRECE UNA SOLUCIÓN ELEGANTE Y FUNCIONAL PARA CUALQUIER ESPACIO.

RIEL P/SISTEMA CORREDIZO (RIEL A ELEGIR)

RIEL U100

RIEL DE 2 METROS (ACERO) RC-RU1002M

RIEL DE 3 METROS (ACERO) RC-RU1003M



RIEL U21

RIEL DE 2 METROS (ALUMINIO) RC-RU212M

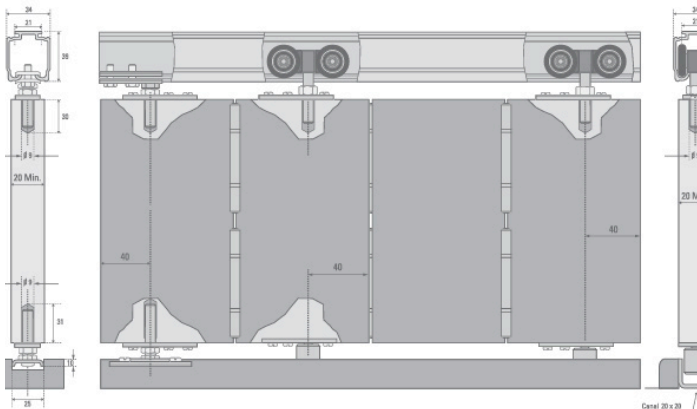
RIEL DE 3 METROS (ALUMINIO) RC-RU213M



Vista Lateral

Vista Frontal

Vista La



SISTEMA COLGANTE PARA PUERTAS PL2550



SISTEMA COLGANTE PARA PUERTAS

| | |
|--------------------|---------------|
| NO. PARTE | RC-PL2550 |
| CAPACIDAD DE CARGA | 20KG POR HOJA |

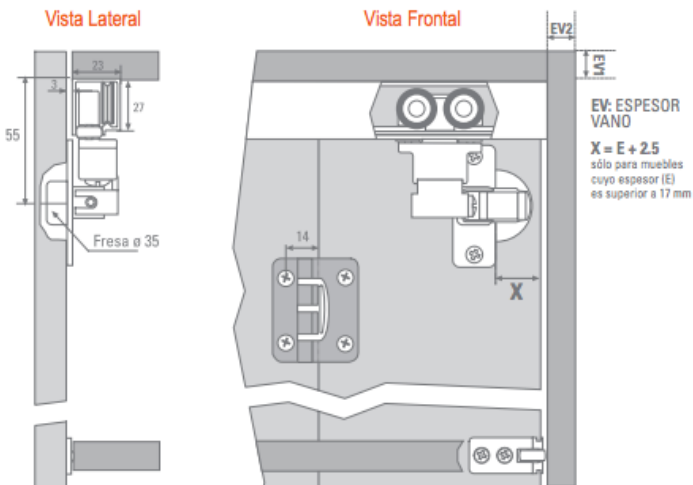


DESCRIPCIÓN

▶ SISTEMA COLGANTE PARA PUERTAS PLEGABLES EN BASE A BISAGRAS DE CAZOLETA RECTA, ESTA CUALIDAD NOS PERMITE LA APLICACIÓN DE PUERTAS SOBREPUESTAS. GENERANDO UN CIERRE HERMÉTICO Y OCULTANDO EL RIEL. EL SISTEMA PUEDE SER APLICADO A PUERTAS DERECHAS O IZQUIERDAS ACORDE AL MONTAJE DEL CARRO DENTRO DEL SOPORTE METÁLICO.

GUÍA/CANAL PARA SISTEMA CORREDIZO 2550

| | |
|------------------|------------|
| RIEL DE 2 METROS | RC-R25502M |
| RIEL DE 3 METROS | RC-R25503M |





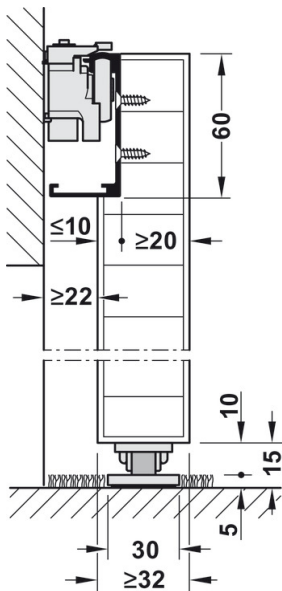
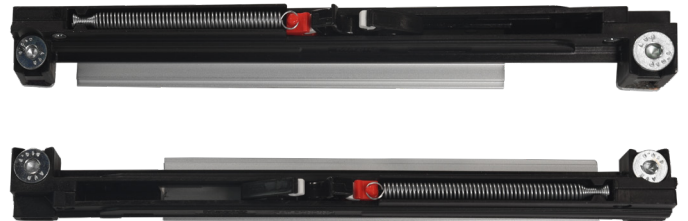
HÁFELE SLIDO D-LINE43 80M, JUEGO CON CARRIL DE DESLIZAMIENTO PARA 1 PUERTA

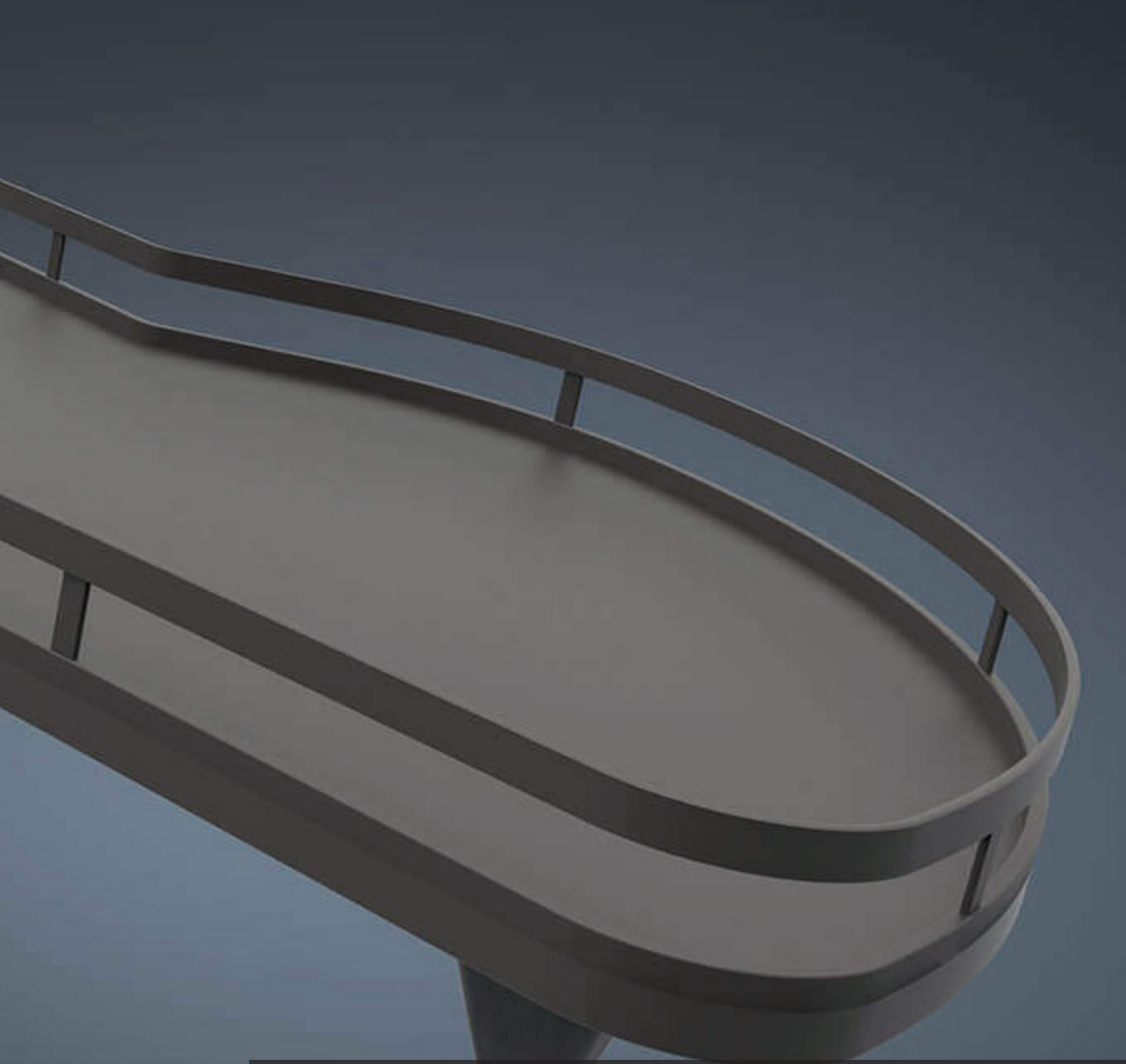
| | |
|--------------------|----------------|
| NO. PARTE | CHF-940.59.009 |
| CAPACIDAD DE CARGA | 80KG POR HOJA |



DESCRIPCIÓN

- ▶ PARA PUERTAS CORREDIZAS DE MADERA DE 1 PUERTA, MONTAJE EN PARED, TECNOLOGÍA DE DESLIZAMIENTO OCULTA, PARA PESO DE PUERTA HASTA 80 KG, CON CARRIL DE DESLIZAMIENTO, LONGITUD 1800 MM.





ACCESORIOS PARA COCINA

DESCRIPCIÓN

MAGIC CORNER MAXIMIZA EL APROVECHAMIENTO DEL ESPACIO EN MUEBLES CON RINCÓN FALSO. ESTO NOS PERMITE EXTRAER INTELIGENTEMENTE LAS CESTAS. TIENE UNA GRAN CAPACIDAD DE ALMACENAMIENTO.

ACCESORIO PARA ESQUINA FALSA

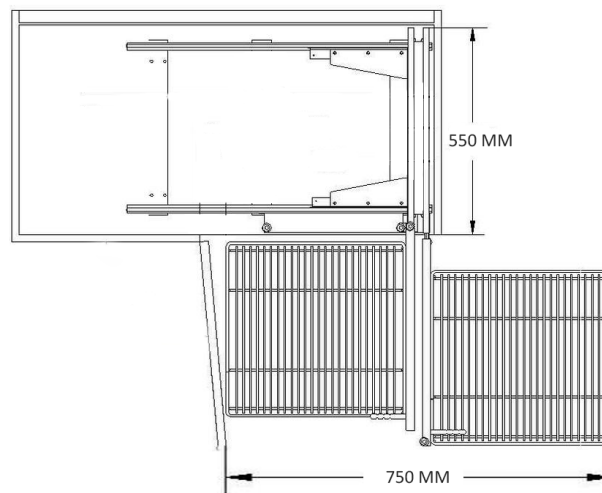
| | |
|---------------------|------------------|
| NO. DE PARTE: | CC-MAGIC |
| MATERIAL: | ACERO INOXIDABLE |
| PESO: | 21.814KG |
| CAPACIDAD DE CARGA: | 50KG |

ESPACIO REQUERIDO

| | |
|--------|--------------|
| ANCHO: | 12" (300 MM) |
| FONDO: | 24" (600 MM) |

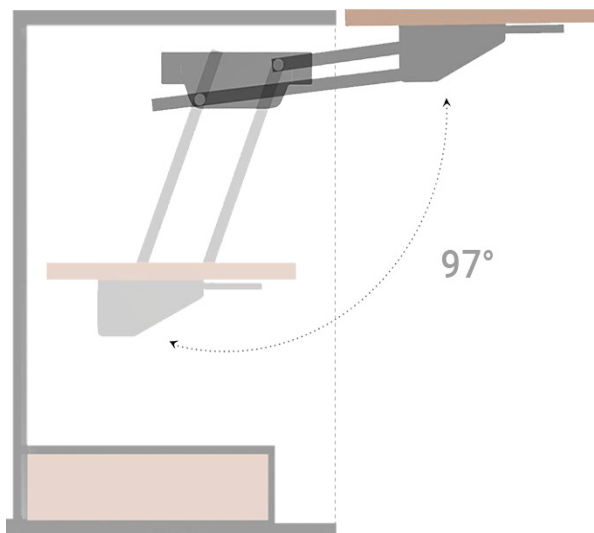
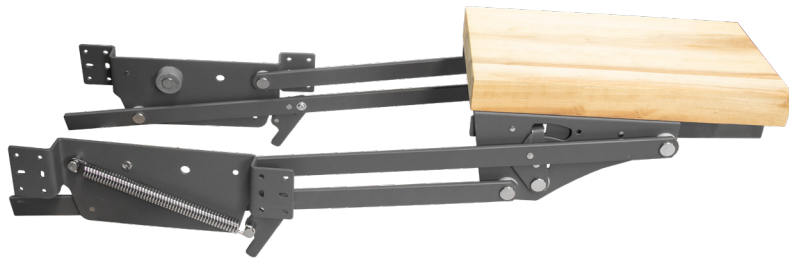


ALTURA: 700MM



DESCRIPCIÓN

▶ EL SISTEMA ES ACCIONADO POR RESORTES QUE SE ENCARGAN DE LLEVAR SUAVEMENTE LOS ELECTRODOMÉSTICOS PEQUEÑOS A LA ALTURA DEL MOSTRADOR. SE ADAPTA A TODOS LOS TAMAÑOS DE GABINETES, LO QUE PERMITE UNA COMBINACIÓN PERFECTA CON SU ENCIMERA O GABINETE INTERIOR.

ACCESORIO ELEVABLE PARA ELECTRODOMÉSTICOS**NO. DE PARTE:****CC-TT01****MATERIAL:****ACERO**

DESCRIPCIÓN

ACCESORIO EXTRAÍBLE PARA ARTÍCULOS DE LIMPIEZA BAJO TARJA IDEAL PARA TUS UTENSILIOS DE LIMPIEZA Y AHORRAR ESPACIO.

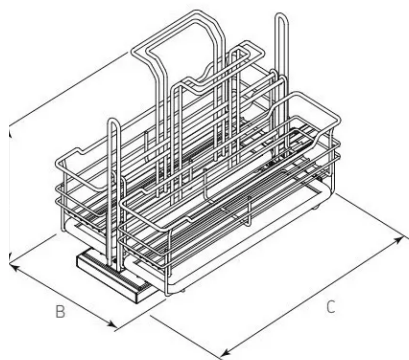
ACCESORIO PARA ESQUINA FALSA

NO. DE PARTE:

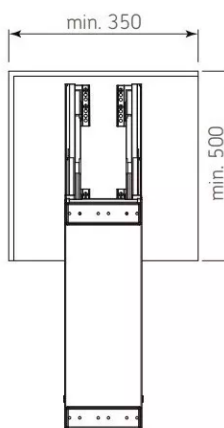
CC-14350

MATERIAL:

ACERO INOXIDABLE



Dimensiones del gabinete



| Dimensiones | | |
|-------------|-------|-------|
| A | B | C |
| 16 ½" | 11" | 18" |
| 420mm | 280mm | 450mm |



DESCRIPCIÓN

▶ UNA SOLUCIÓN PRÁCTICA Y ELEGANTE PARA MANTENER TU COCINA ORGANIZADA. SE INSTALA DENTRO DE LOS GABINETES Y PERMITE UN ACCESO FÁCIL A BOTELLAS Y ESPECIAS.

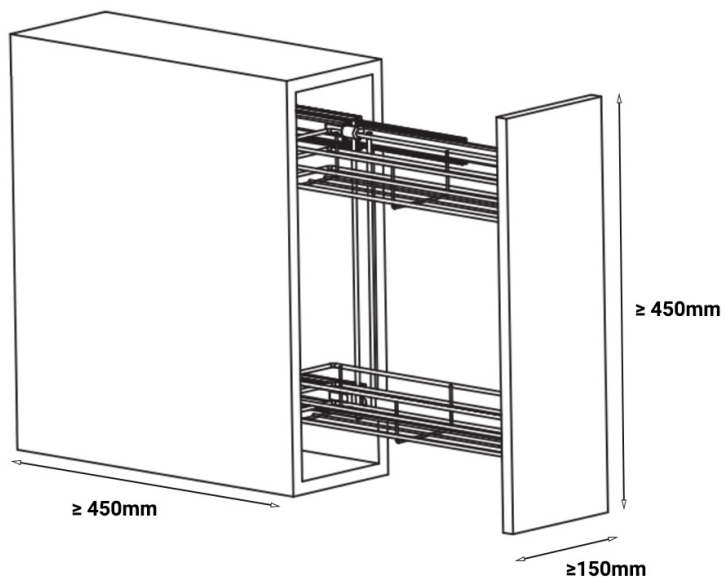
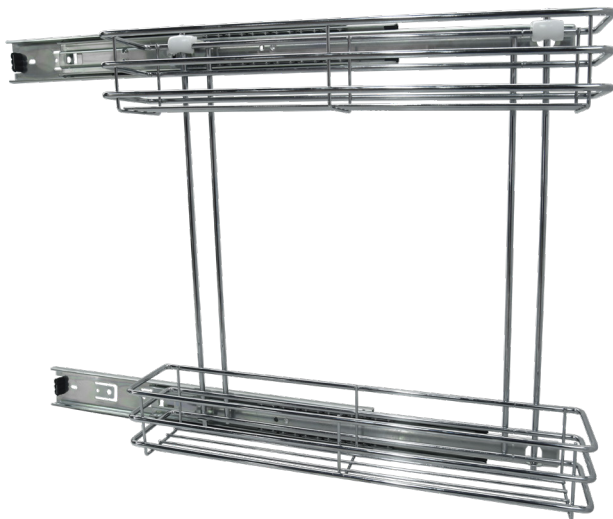
BOTELLERO CROMADO

NO. DE PARTE:

CC-B2CC

MATERIAL:

ACERO INOXIDABLE



DESCRIPCIÓN

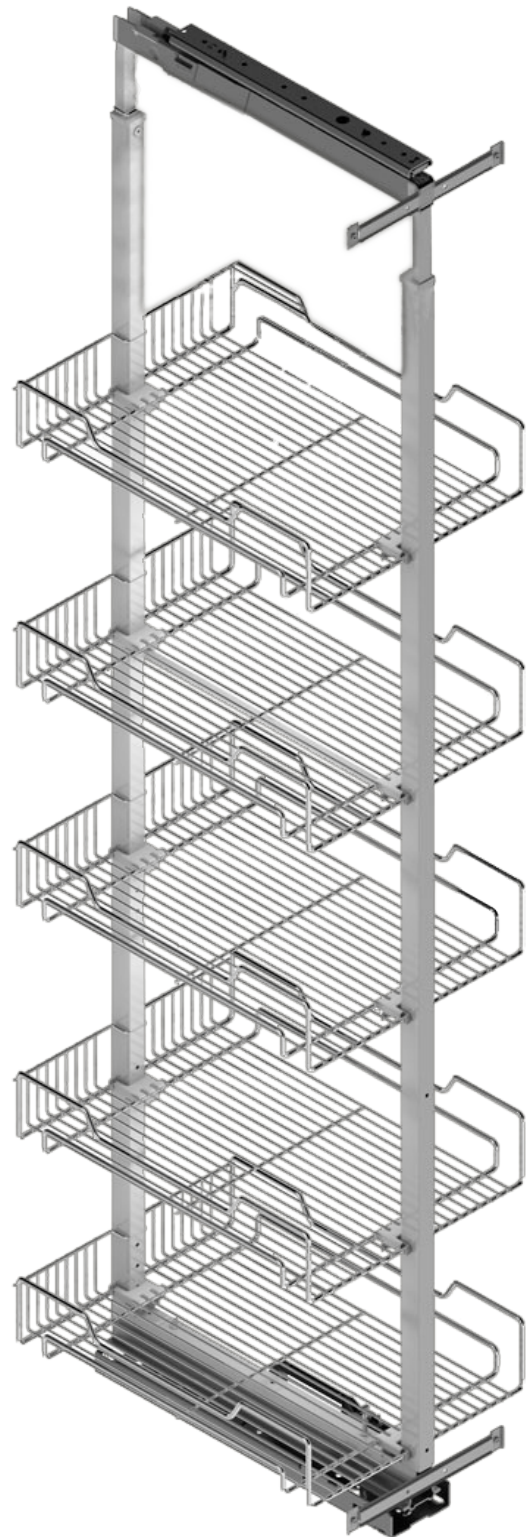
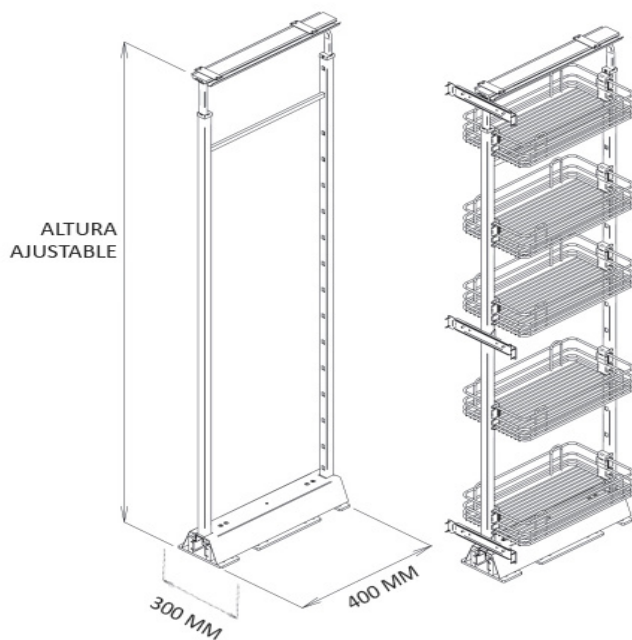
EXTRAÍBLE ORGANIZADOR PARA DESPENSA, CUENTA CON CINCO NIVELES DE CANASTILLAS QUE PUEDEN POSICIONARSE A DIFERENTES ALTURAS.

ORGANIZADOR PARA DESPENSA

| | |
|----------------------------|-------------------------|
| NO. DE PARTE: | CPO-5SH |
| MATERIAL: | ACERO INOXIDABLE |
| PESO: | 13.858 KG |
| CAPACIDAD DE CARGA: | 50 KG |

ESPACIO REQUERIDO

| | |
|--------------------|----------------------|
| ANCHO: | 13" (330 MM) |
| ALTURA MÍN: | 60" (1524 MM) |
| ALTURA MÁX: | 68" (1727 MM) |
| FONDO: | 20" (500 MM) |



DESCRIPCIÓN

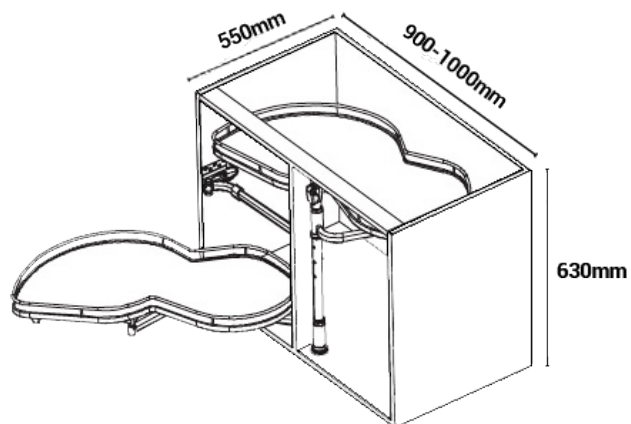
SISTEMA EXTRAÍBLE PARA ESQUINA DE GABINETE.
ELIGE ENTRE DERECHO O IZQUIERDO, DEPENDIENDO DE LA
ORIENTACIÓN DE TU MUEBLE. CADA SET INCLUYE 2 BANDEJAS

SISTEMA EXTRAÍBLE PARA ESQUINA

| | |
|--------------------|---------------|
| ANCHO DE PUERTA: : | 450 MM |
| ORIENTACIÓN: | NO. DE PARTE: |
| IZQUIERDA: | CC-MCRL |
| DERECHA: | CC-MCRR |

ESPACIO REQUERIDO

| | |
|---------|------------|
| FONDO: | 550MM |
| ALTURA: | 630MM |
| LARGO: | 900-1000MM |



DESCRIPCIÓN

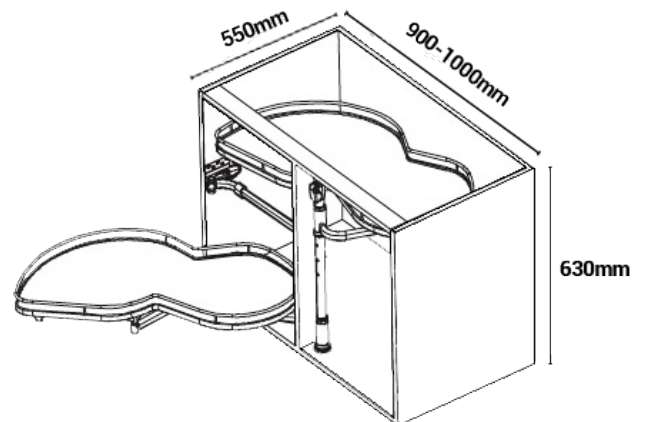
SISTEMA EXTRAÍBLE PARA ESQUINA DE GABINETE.
ELIGE ENTRE DERECHO O IZQUIERDO, DEPENDIENDO DE LA ORIENTACIÓN DE TU MUEBLE. CADA SET INCLUYE 2 BANDEJAS Y TIENEN TEPETE ANTIDERRAPANTE INTEGRADO.

SISTEMA EXTRAÍBLE PARA ESQUINA

| | |
|--------------------|---------------|
| ANCHO DE PUERTA: : | 450 MM |
| ORIENTACIÓN: | NO. DE PARTE: |
| IZQUIERDA: | CC-MCRLG |
| DERECHA: | CC-MCRRG |

ESPACIO REQUERIDO

| | |
|---------|------------|
| FONDO: | 550MM |
| ALTURA: | 630MM |
| LARGO: | 900-1000MM |



DESCRIPCIÓN

SISTEMA EXTRAÍBLE PARA ESQUINA DE GABINETE. ELIGE ENTRE DERECHO O IZQUIERDO, DEPENDIENDO DE LA ORIENTACIÓN DE TU MUEBLE. CADA SET INCLUYE 2 BANDEJAS

ESQUINA IZQUIERDA GRIS

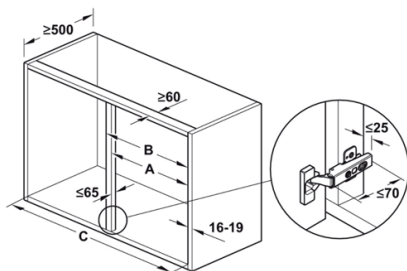
| | |
|------------------|----------------|
| DESCRIPCIÓN: | NO. DE PARTE: |
| CANASTILLA: | CHF-541.31.551 |
| EJE CILÍNDRICO: | CHF-541.32.300 |
| ANCHO DE PUERTA: | 500 MM |

ESQUINA IZQUIERDA BLANCA

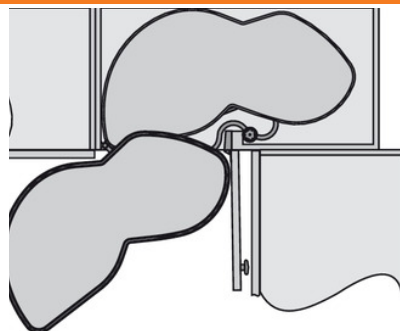
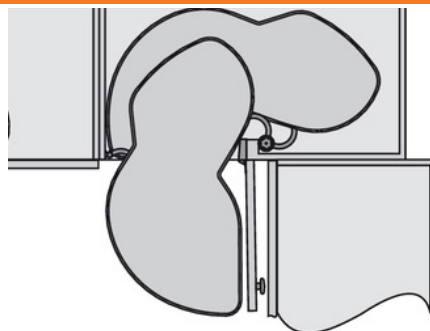
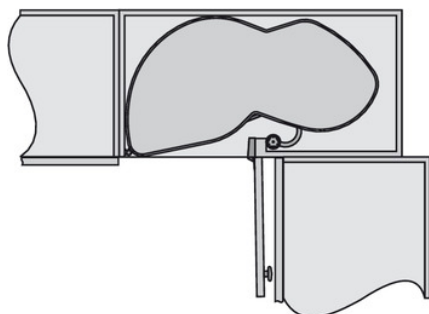
| | |
|------------------|----------------|
| DESCRIPCIÓN: | NO. DE PARTE: |
| CANASTILLA: | CHF-541.30.146 |
| EJE CILÍNDRICO: | CHF-541.32.600 |
| ANCHO DE PUERTA: | 450 MM |

ESQUINA IZQUIERDA BLANCA

| | |
|------------------|----------------|
| DESCRIPCIÓN: | NO. DE PARTE: |
| CANASTILLA: | CHF-541.32.241 |
| EJE CILÍNDRICO: | CHF-541.32.600 |
| ANCHO DE PUERTA: | 400 MM |



EJEMPLO DE APERTURA EN LADO IZQUIERDO



DESCRIPCIÓN

▶ SISTEMA EXTRAÍBLE PARA ESQUINA DE GABINETE. ELIGE ENTRE DERECHO O IZQUIERDO, DEPENDIENDO DE LA ORIENTACIÓN DE TU MUEBLE. CADA SET INCLUYE 2 BANDEJAS

ESQUINA DERECHA GRIS

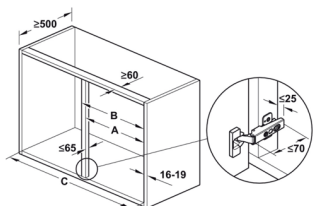
| | |
|------------------|----------------|
| DESCRIPCIÓN: | NO. DE PARTE: |
| CANASTILLA: | CHF-541.31.550 |
| EJE CILÍNDRICO: | CHF-541.32.300 |
| ANCHO DE PUERTA: | 500 MM |

ESQUINA DERECHA BLANCA

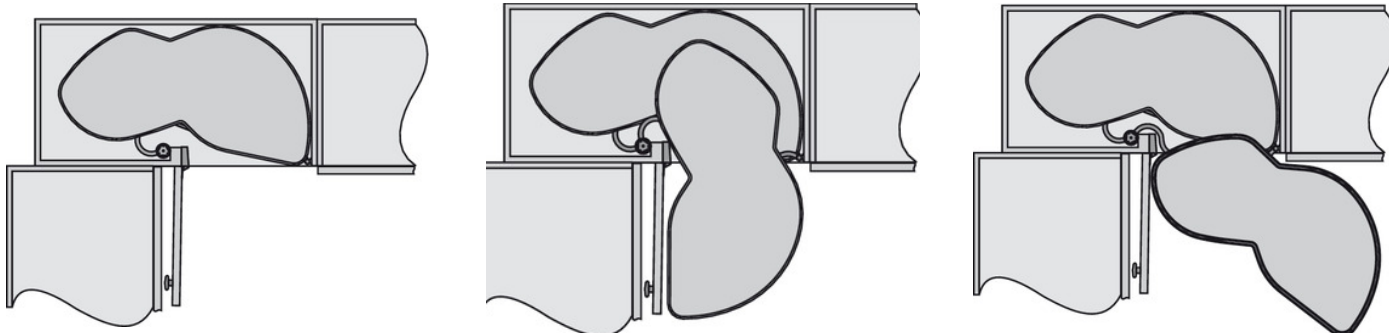
| | |
|------------------|----------------|
| DESCRIPCIÓN: | NO. DE PARTE: |
| CANASTILLA: | CHF-541.30.145 |
| EJE CILÍNDRICO: | CHF-541.32.600 |
| ANCHO DE PUERTA: | 450 MM |

ESQUINA DERECHA BLANCA

| | |
|------------------|----------------|
| DESCRIPCIÓN: | NO. DE PARTE: |
| CANASTILLA: | CHF-541.32.240 |
| EJE CILÍNDRICO: | CHF-541.32.600 |
| ANCHO DE PUERTA: | 400 MM |



EJEMPLO DE APERTURA EN LADO DERECHO



DESCRIPCIÓN

SOPORTE GIRATORIO PARA EL APROVECHAMIENTO DEL ESPACIO DE LA ESQUINA. CUENTA CON DOS ESTANTES REDONDOS CON CORTE PASTEL DE METAL CROMADO CON BORDES.

ORGANIZADOR PARA DESPENSA

| | |
|----------------------|-------------------------|
| MATERIAL | ACERO INOXIDABLE |
| ALTURA MÍNIMA | 21.6" (55 CM) |
| ALTURA MÁXIMA | 29.5" (75 CM) |
| 24" | CSL-24CK |

ESPACIO REQUERIDO EN EL MUEBLE

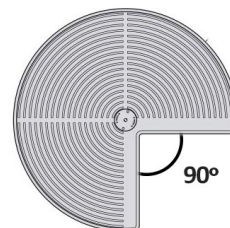
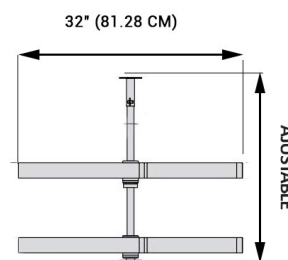
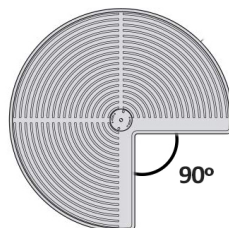
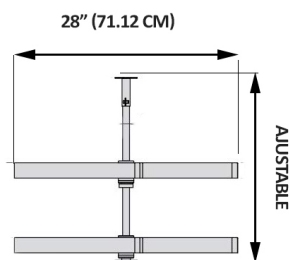
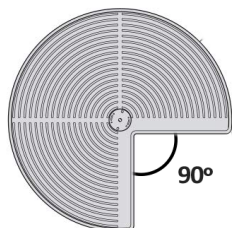
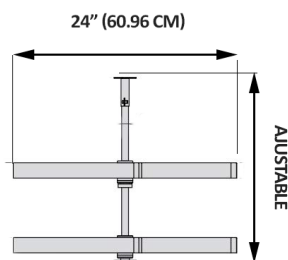
| | |
|----------------------------|-----------------------------|
| ANCHO Y PROFUNDIDAD | 27.5"X27.5"(700X700) |
| 28" | CSL-28CK |

ESPACIO REQUERIDO EN EL MUEBLE

| | |
|----------------------------|--------------------------------|
| ANCHO Y PROFUNDIDAD | 31.5"X31.5"(800X800 MM) |
| 32" | CSL-32CK |

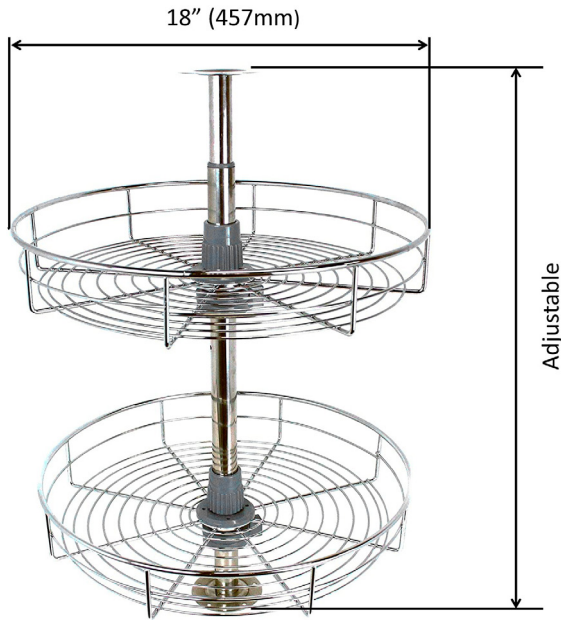
ESPACIO REQUERIDO EN EL MUEBLE

| | |
|----------------------------|---------------------------------|
| ANCHO Y PROFUNDIDAD | 35.5"X35.5"(900X914 900) |
|----------------------------|---------------------------------|



DESCRIPCIÓN

▶ SOPORTE GIRATORIO PARA EL APROVECHAMIENTO DEL ESPACIO DE LA ESQUINA. CUENTA CON DOS ESTANTES REDONDOS DE METAL CROMADO CON BORDES.

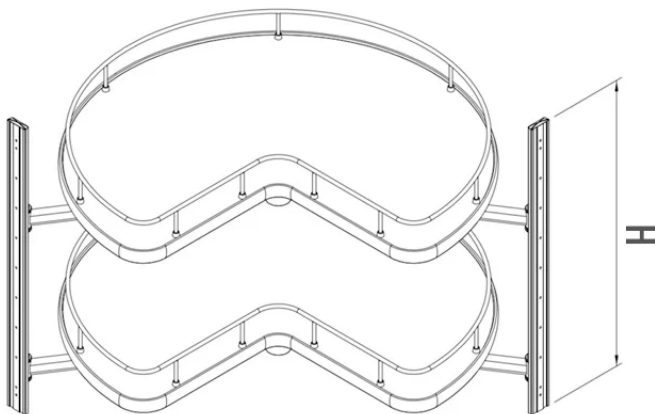
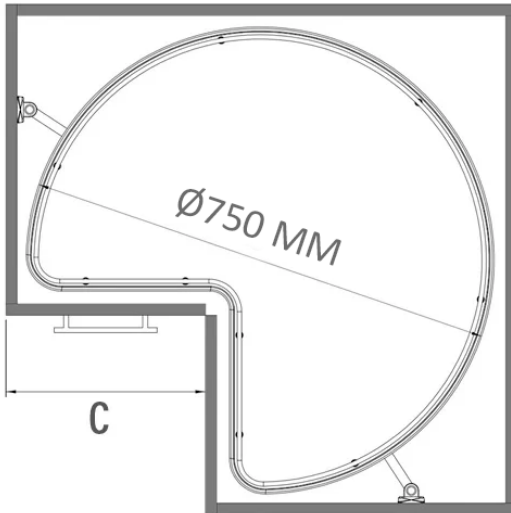


LAZY SUSAN 18" REDONDA CROMADA

| | |
|-------------------------------|---------------------|
| NO. PARTE | CSL-18CR |
| ANCHO | 18" (457 MM) |
| LARGO | AJUSTABLE |
| CANASTILLAS | 2 |
| FORMA DE LA CANASTILLA | REDONDA |

DESCRIPCIÓN

CUENTA CON 2 NIVELES Y PARA UN MEJOR APROVECHAMIENTO DEL ESPACIO SU SISTEMA EXTRAÍBLE. NO LLEVA POSTE CENTRAL.



HÄFELE LAZY SUSAN 3/4 ANTRACITA

| | |
|--------------------|----------------|
| ESQUINERO | CHF-542.51.341 |
| CAPACIDAD DE CARGA | 20 KG |
| MATERIAL | ACERO |
| ANCHO | Ø750 MM |
| LONGITUD | 600 MM |

NO NECESITA POSTE CENTRAL



DESCRIPCIÓN

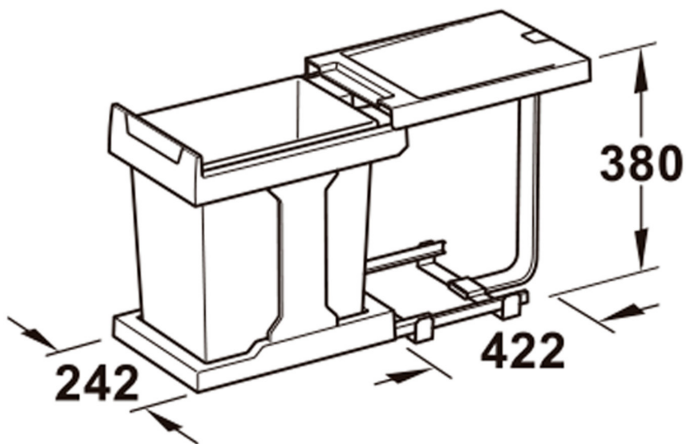
▶ CUBO DE BASURA SENCILLO, DE 20 LITROS, HAILO; PLÁSTICO GRIS PIZARRA.

CUBO DE BASURA EXTRAÍBLE

| | |
|----------------------|-----------------------|
| NO. DE PARTE: | CHF-502.43.317 |
| MATERIAL: | ACERO Y PLÁSTICO GRIS |
| CAPACIDAD: | 20 L |
| ANCHO MÍN: | 400MM |

DIMENSIONES

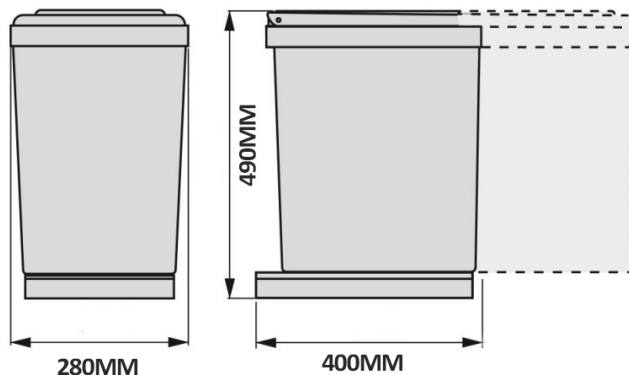
| | |
|----------------|--------|
| ANCHO: | 242MM |
| ALTURA: | 380 MM |
| FONDO: | 422 MM |



DESCRIPCIÓN

▶ BOTE DE BASURA CON HERRAJE EXTRAÍBLE. IDEAL PARA MONTAR EN COCINA INTEGRAL DE UNA FORMA FÁCIL Y SENCILLA.

| BOTE CON HERRAJE EXTRAÍBLE | |
|----------------------------|---------------|
| NO. DE PARTE: | CWB-26L |
| DIMENSIONES | |
| ANCHO: | 280MM (11") |
| ALTURA: | 490MM (19.30) |
| FONDO: | 400MM (18") |
| ESPACIO REQUERIDO | |
| FONDO: | 500MM (20") |
| ALTURA: | 500MM (20") |
| ANCHO: | 300MM (12") |



DESCRIPCIÓN

▶ EL PRODUCTO ESTÁ DISEÑADO PARA SER EXTRAÍDO DEL ARMARIO MIENTRAS LA TAPA PERMANECE EN EL INTERIOR PARA SERVIR DE COMPARTIMENTO DE ALMACENAJE. EL CONTENEDOR ESTÁ MONTADO EN EL INTERIOR DEL ARMARIO Y CUENTA CON GUÍAS DE CIERRE SUAVE NOVA PRO SMOOTH-TEC OCULTAS Y TOTALMENTE SINCRONIZADAS CON LA SOBRE EXTENSIÓN.

BOTE DE BASURA CON CUATRO COMPARTIMENTOS

NO. DE PARTE: CHF-503.70.555

MATERIAL: ACERO/PLÁSTICO

ESPACIO REQUERIDO

ALTURA DE INSTALACIÓN MIN: 528MM (21.7")

ANCHURA DE INSTALACIÓN MIN: 600 MM (23.6.5")

PROFUNDIDAD DE INSTALACIÓN MIN: 545MM (21.5")

CAPACIDAD DE CARGA

CAPACIDAD DE CARGA: 50 KG

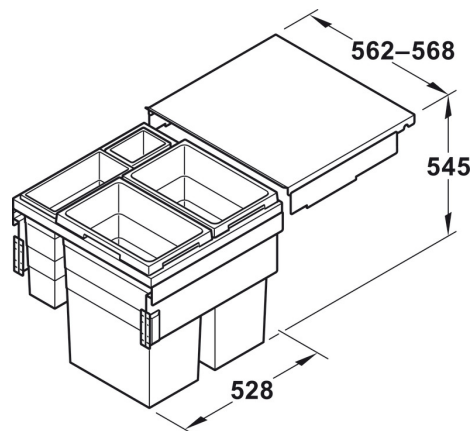
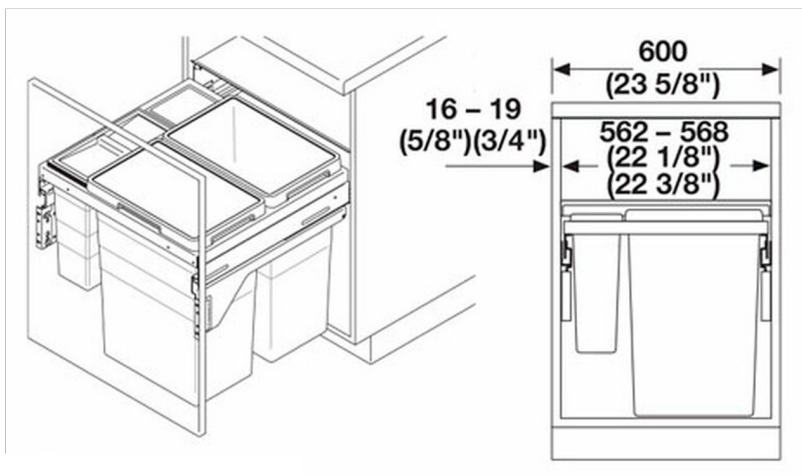


CAPACIDAD DEL CONTENEDOR

PAR DE CONTENEDORES: 38L C/U

CONTENEDOR MEDIANO: 12L

CONTENEDOR CHICO: 2.5L



DESCRIPCIÓN

- ▶ EL PRODUCTO ESTÁ DISEÑADO PARA SER EXTRAÍDO DEL ARMARIO MIENTRAS LA TAPA PERMANECE EN EL INTERIOR PARA SERVIR DE COMPARTIMENTO DE ALMACENAJE. EL CONTENEDOR ESTÁ MONTADO EN EL INTERIOR DEL ARMARIO Y CUENTA CON GUÍAS DE CIERRE SUAVE NOVA PRO SMOOTH-TEC OCULTAS Y TOTALMENTE SINCRONIZADAS CON LA SOBRE EXTENSIÓN.

BOTE DE BASURA CON CUATRO COMPARTIMENTOS

NO. DE PARTE: CHF- 503.70.532

MATERIAL: ACERO/PLÁSTICO

ESPACIO REQUERIDO

ALTURA DE INSTALACIÓN MIN: 528MM (21.7")

ANCHURA DE INSTALACIÓN MIN: 450 MM (17.7")

PROFUNDIDAD DE INSTALACIÓN MIN: 545MM (21.5")

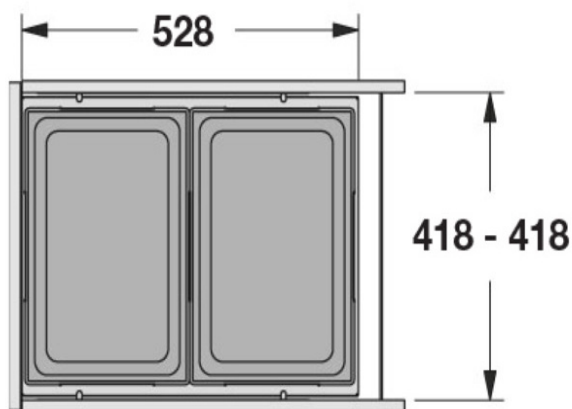
CAPACIDAD DE CARGA

CAPACIDAD DE CARGA: 50 KG



CAPACIDAD DEL CONTENEDOR

PAR DE CONTENEDORES: 38L C/U



BOTE DE BASURA DOBLE PARA COCINA

DESCRIPCIÓN

▶ BOTE DE BASURA DOBLE CON HERRAJES EXTRAÍBLES

BOTE DE BASURA DOBLE

| | |
|-----------|-----------|
| NO. PARTE | CWB-26DL |
| MATERIAL: | PLÁSTICO |
| COLOR | BLANCO |
| ALTO: | 49.5 C.M. |
| ANCHO: | 29.5 C.M. |
| LARGO: | 41.5 C.M. |



BOTE DE BASURA DOBLE CHICO PARA COCINA

DESCRIPCIÓN

▶ BOTE DE BASURA DOBLE CON HERRAJES EXTRAÍBLES

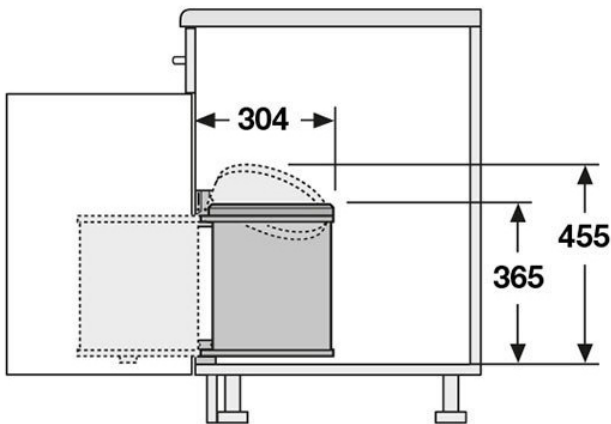
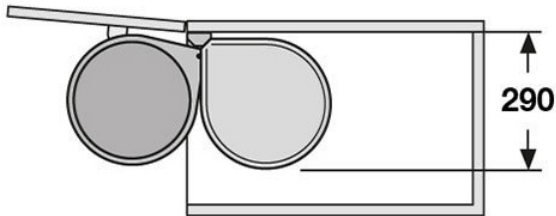
BOTE DE BASURA DOBLE CHICO

| | |
|-----------|-----------|
| NO. PARTE | CWB-20DL |
| MATERIAL: | PLÁSTICO |
| COLOR | BLANCO |
| ALTO: | 44.5 C.M. |
| ANCHO: | 31 C.M. |
| LARGO: | 34 C.M. |



DESCRIPCIÓN

▶ CUBO DE BASURA SENCILLO, DE 15 LITROS.



BOTE EXTRAÍBLE

| | |
|--------------------|------------------------------|
| NO. DE PARTE | CHF-502.12.729 |
| MATERIAL | ACERO RECUBIERTO DE PLÁSTICO |
| CAPACIDAD | 15 L |
| ANCHO MÍNIMO: | 400 MM |
| ÁNGULO DE APERTURA | 95 ° |

BOTE EXTRAÍBLE

| | |
|---------|--------|
| ANCHO: | 290 MM |
| ALTURA: | 365 MM |
| FONDO: | 304 MM |

DESCRIPCIÓN

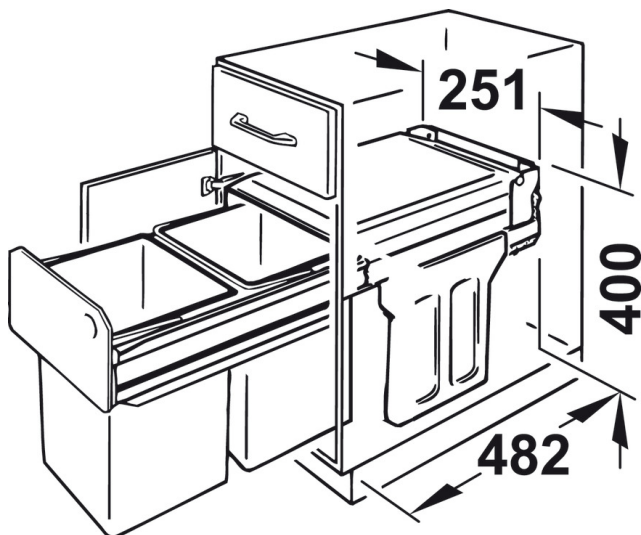
▶ PARA ARMARIOS DE PUERTAS BATIENTES, PARA LA BASE DE MONTAJE EN EL GABINETE.



ESPECIFICACIONES

| | |
|-----------------------------|-----------------------|
| NO. DE PARTE | CHF-502.70.252 |
| ANCHO | 251 MM |
| ALTURA | 400 MM |
| PROFUNDIDAD | 482 MM |
| CAPACIDAD DE ALMACENAMIENTO | 30 L |
| ANCHURA MINIMA DE ARMARIO | 300 MM |

DIAGRAMA CON MEDIDAS



HAFELE BOTE CUADRADO EASY FLEX PARA PUERTA ANTRACITA

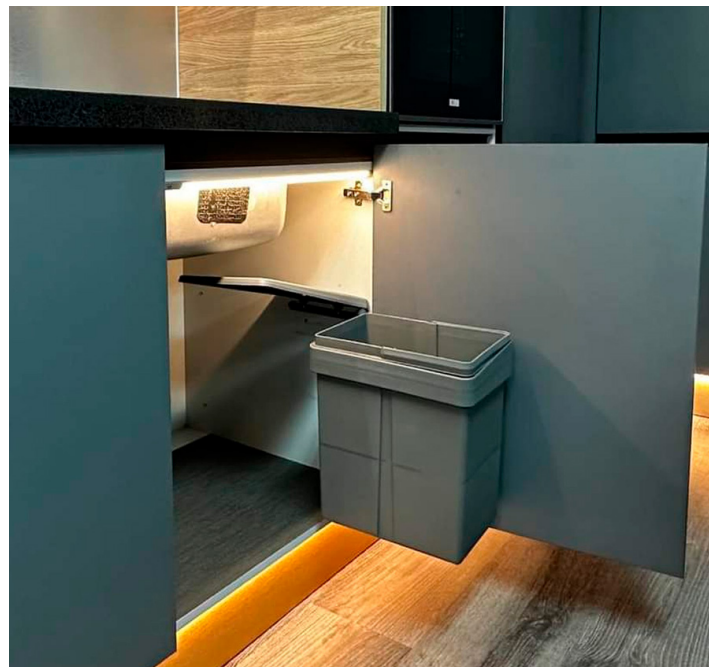
DESCRIPCIÓN

DISEÑO RECTANGULAR MODERNO EN ACABADO ANTRACITA. APERTURA CON PUERTA DE GABINETE, MAYOR COMODIDAD DE USO.



ESPECIFICACIONES

| | |
|-----------------------------|----------------|
| NO. DE PARTE | CHF-503.59.353 |
| ANCHO | 199 MM |
| ALTURA | 350 MM |
| PROFUNDIDAD | 376 MM |
| CAPACIDAD DE ALMACENAMIENTO | 20 L |
| ANCHURA MINIMA DE GABINETE | 450 MM |



JABONERA PARA GABINETE DE SINK

DESCRIPCIÓN

- ▶ BANDEJAS DELANTERAS DE FREGADERO PARA GABINETE O CAJÓN FALSO, HECHAS DE POLÍMERO BLANCO

BANDEJA JABONERA

| | |
|---------------------------------|---------------|
| MATERIAL: | PLÁSTICO |
| LARGO: | NO. DE PARTE: |
| 280MM | CPT-280 |
| 360MM | CPT-360 |
| SE UTILIZA CON BISAGRA CEH-022M | |



COLGANTE PARA COPAS

DESCRIPCIÓN

- ▶ CUELGA Y COLOCA TUS COPAS DE VINO. EL SOPORTE SE FIJA EN LA BARRA O ENCIMA DE LA VITRINA O GAVETA, ES DE FÁCIL INSTALACIÓN.



HERRAJE PARA COLGAR COPAS

| | |
|---------------|---------|
| NO. DE PARTE: | CHR-604 |
| MATERIAL: | ACERO |
| ACABADO: | CROMADO |

DIMENSIONES

| | |
|---------|---------------|
| ANCHO: | 14MM (35/64") |
| ALTURA: | 20MM (51/64") |
| LARGO: | 405MM (18") |

DESCRIPCIÓN

▶ ES UN HERRAJE PARA APERTURA DE PUERTAS QUE PERMITE MECERSE LATERALMENTE EN UN PEQUEÑO RADIO. IDEAL PARA INSTALACIONES CON POCO ESPACIO FRONTAL.



MECANISMO DE APERTURA LATERAL MONOFLAT

| | |
|--------------------------|-----------------|
| NO. DE PARTE | CH-X450 |
| ANCHO | 400 A 500 MM |
| ALTURA | 600 A 900 MM |
| EXPRESOR DE LA PUERTA | 15 A 24 MM |
| PESO MÁXIMO DE LA PUERTA | 7 KG POR PUERTA |




DESCRIPCIÓN

▶ ES IDEAL PARA LAVAR UTENSILIOS, VAJILLA, ALIMENTOS Y REALIZAR TAREAS DE LIMPIEZA DIARIA EN LA COCINA.



| SINK/TARJA DE ACERO | |
|---------------------|-----------|
| NO. DE PARTE | CST-33196 |
| ANCHO | 33X19X6 |
| ESTILO | 3 HOYOS |
| UNIDAD | PIEZA |

A large roll of light-colored wood veneer or plywood, partially wrapped in white plastic, with a dark grey text box at the bottom.

**ARTÍCULOS DE
MADERA**

ROLLO DE CUBRECANTO PRE ENGOMADO 13/16"



DESCRIPCIÓN

TIRA FINA PRE-ENGOMADA DE MADERA PARA TAPAR LOS BORDES DE CANTOS EN MUEBLES EN GENERAL, CUENTA CON ADHESIVO QUE SE ACTIVA APLICANDO CALOR CON PLANCHA O PISTOLA DE AIRE CALIENTE.

ROLLO 250 PIES (76.2M)

| ANCHO: | 13/16" (1.74CM) |
|-----------------------|-----------------|
| MADERA: | NO. DE PARTE: |
| ALDER | CCH-004A |
| BIRCH | CCH-004B |
| MAPLE | CCH-004M |
| MAHOGANY / CAOBA | CCH-004MAH |
| RED OAK / ENCINO ROJO | CCH-004RO |
| WALNUT / NOGAL | CCH-004WA |

CUBRECANTO MAPLE MEDIDAS ESPECIALES



DESCRIPCIÓN

TIRA FINA PRE-ENGOMADA DE MADERA PARA TAPAR LOS BORDES DE CANTOS EN MUEBLES EN GENERAL, CUENTA CON ADHESIVO QUE SE ACTIVA APLICANDO CALOR CON PLANCHA O PISTOLA DE AIRE CALIENTE.

ROLLO MAPLE 250 PIES (76.2M)

| ANCHO: | NO. DE PARTE: |
|-----------------|---------------|
| 1" (25.4MM) | CCH-002M |
| 1 1/2" (38.1MM) | CCH-006M |
| 2" (50.8MM) | CCH-005M |

CUBRECANTO PRE ENGOMADO PRE FINISH BIRCH

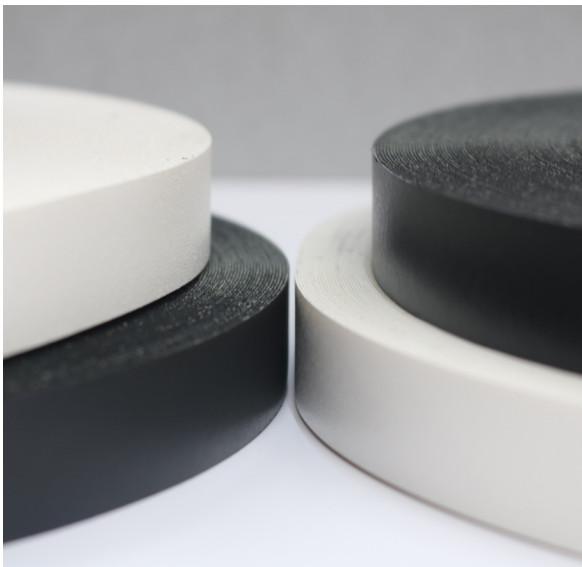


DESCRIPCIÓN

▶ TIRA FINA PRE-ENGOMADA DE MADERA PRE-ACABADA TAPAR LOS BORDES DE CANTOS.

| ROLLO BIRCH 250 PIES | |
|----------------------|-----------------|
| ANCHO: | 13/16" (1.74CM) |
| MADERA: | NO. DE PARTE: |
| BIRCH | CCH-012B |

CUBRECANTO DE MELAMINA 13/16"



DESCRIPCIÓN

▶ TIRA FINA DE MELAMINA PARA TAPAR LOS BORDES DE MUEBLES EN GENERAL.

| CUBRECANTO DE MELAMINA | |
|------------------------|-----------------|
| ANCHO: | 13/16" (1.74CM) |
| MADERA: | NO. DE PARTE: |
| NEGRO | CCM-001B |
| BLANCO | CCM-001W |

PERNO DE MADERA ESPIRAL

DESCRIPCIÓN

- ▶ LOS PERNOS ESPIRAL DE MADERA SON PIEZAS DISEÑADAS PARA LA UNIÓN DE DOS PARTES PEQUEÑAS DE MADERA, SU USO SE APLICA EN LA CONSTRUCCIÓN DE MUEBLES.



PERNO DE MADERA

| ANCHO | LARGO | NO. DE PARTE: |
|-------|--------|---------------|
| 3/8" | 1 1/2" | CD-110112S |
| 3/8" | 2" | CD-1102S |
| | UNIDAD | 100 PIEZAS |

PERNO DE MADERA LINEAL

DESCRIPCIÓN

- ▶ LOS PERNOS LINEALES DE MADERA SON PIEZAS DISEÑADAS PARA LA UNIÓN DE DOS PARTES PEQUEÑAS DE MADERA, SU USO SE APLICA EN LA CONSTRUCCIÓN DE MUEBLES.



PERNO DE MADERA

| ANCHO | LARGO | NO. DE PARTE: |
|-------|--------|---------------|
| 3/8" | 1 1/2" | CD-110112L |
| 3/8" | 2" | CD-1102L |
| | UNIDAD | 100 PIEZAS |

TAPÓN DE MADERA HONGO

DESCRIPCIÓN

▶ LOS TAPONES DE MADERA CON CABEZA HONGO, SU USO SE APLICA EN LA CONSTRUCCIÓN DE MUEBLES.



TAPÓN DE MADERA HONGO

| TAMAÑO: | NO. DE PARTE: |
|---------------|---------------|
| 3/8" (9.5MM) | CT-128H |
| 1/2" (12.7MM) | CT-127HG |
| UNIDAD | 100 PIEZAS |

TAPÓN DE MADERA PLANO

DESCRIPCIÓN

▶ LOS TAPONES DE MADERA CON CABEZA PLANA, SU USO SE APLICA EN LA CONSTRUCCIÓN DE MUEBLES.



TAPÓN DE MADERA PLANO

| TAMAÑO: | NO. DE PARTE: |
|---------------|---------------|
| 3/8" (9.5MM) | CT-128PL |
| 1/2" (12.7MM) | CT-127PL |
| UNIDAD | 100 PIEZAS |

DESCRIPCIÓN

▶ LA GALLETA DE ENSAMBLE ES LA PIEZA OVALADA DE MADERA PENSADA QUE ACTÚA COMO ESPIGA SUELTA EN UNA JUNTA QUE IMITA EL SISTEMA TRADICIONAL DE CARPINTERÍA DE CAJA Y ESPIGA. ESTA PIEZA SE INTRODUCE EN LAS RANURAS TALLADAS POR UNA MÁQUINA FRESADORA ENGALLETADORA EN CADA UNA DE LAS PARTES QUE HAN DE UNIRSE.

GALLETA DE HÄFELE

NO. PARTE

CHF-267.90.020

MEDIDA

56 X 23 X 4 MM


MATERIAL

MADERA

UNIDAD

PIEZA



The image shows three rolls of white safety tape, likely duct tape, arranged on a light-colored wooden surface. The rolls are positioned diagonally, with their ends facing the viewer, revealing the inner cardboard cores. The tape has a distinct woven texture. A dark grey rectangular box is overlaid at the bottom of the image, containing the text 'ARTICULOS DE SEGURIDAD' in white, bold, uppercase letters.

**ARTICULOS DE
SEGURIDAD**

MASKING TAPE



MASKING TAPE

| | |
|--------|-------|
| 1" | MT-1 |
| 3/4" | MT-34 |
| UNIDAD | ROLLO |

DESCRIPCIÓN

▶ CINTA DE PAPEL ADHESIVA DE UN SOLO LADO.

TAPE TRANSPARENTE DE 2"



TAPE TRANSPARENTE DE 2"

| | |
|-----------|--------|
| NO. PARTE | TAPE-2 |
| UNIDAD | ROLLO |

DESCRIPCIÓN

▶ CINTA ADHESIVA TRANSPARENTE.

TAPE VERDE DE 3/4



TAPE VERDE DE 3/4

NO. PARTE

TAPE-34V

UNIDAD

ROLLO

DESCRIPCIÓN

- ▶ TAPE IDEAL PARA LA PROTECCIÓN DE MANOS Y DEDOS.

ROLLO DE FLEJE CALIBRE 60



ROLLO DE FLEJE CALIBRE 60

3"

RF360

5"

RF560

18"

RF1860

LARGO

1500 PIES

UNIDAD

PAR

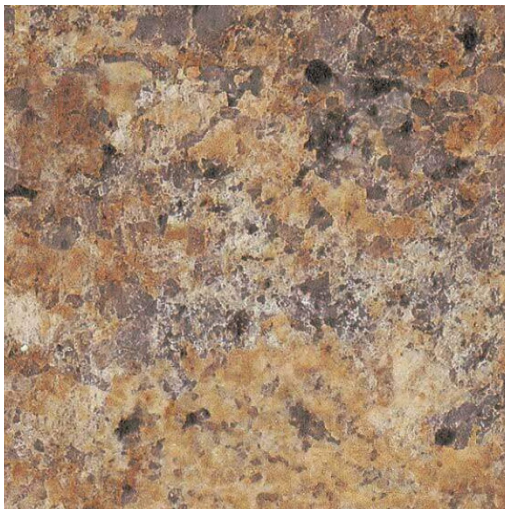
DESCRIPCIÓN

- ▶ PLÁSTICO PROTECTOR QUE AYUDA A ASEGURAR OBJETOS DURANTE EL TRANSPORTE Y ALMACENAMIENTO.



ENCIMERAS DE COCINA

BUTTERUM GRANITE



DESCRIPCIÓN

▶ CUBIERTA TRADICIONAL DE COCINA CON CAÍDA EN CASCADA CON RADIO DE 1/2. TABLA DE 12 PIES.

CUBIERTA CAÍDA EN CASCADA

NO. PARTE

CTT-7732-58

VENTA MÍNIMA DE CORTES DE CUBIERTA: 4 PIES, 6 PIES, 10 PIES Y 12 PIES

NEO CLOUD



DESCRIPCIÓN

▶ CUBIERTA TRADICIONAL DE COCINA CON CAÍDA EN CASCADA CON RADIO DE 1/2. TABLA DE 12 PIES.

CUBIERTA CAÍDA EN CASCADA

NO. PARTE

CTT-6314-58

VENTA MÍNIMA DE CORTES DE CUBIERTA: 4 PIES, 6 PIES, 10 PIES Y 12 PIES



DESCRIPCIÓN

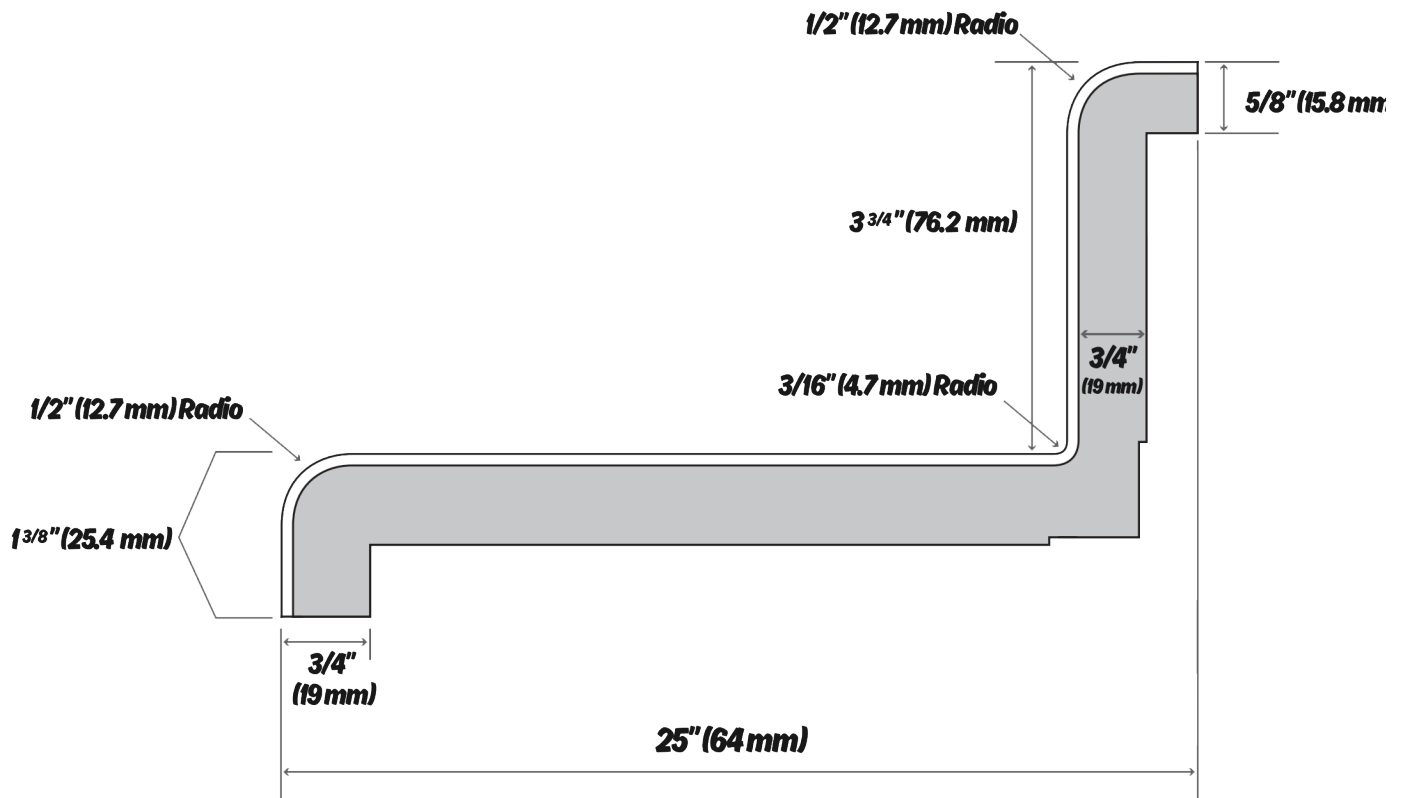
▶ CUBIERTA TRADICIONAL DE COCINA CON CAÍDA EN CASCADA CON RADIO DE 1/2. TABLA DE 12 PIES.

CUBIERTA CAÍDA EN CASCADA

NO. PARTE

CTT-3450-58

VENTA MÍNIMA DE CORTES DE CUBIERTA: 4 PIES, 6 PIES, 10 PIES Y 12 PIES



BLANCO MÁRMOL



DESCRIPCIÓN

STRETTA™ ES UNA NUEVA CATEGORÍA DE ENCIMERAS QUE PRESENTA UN DISEÑO ELEGANTE Y UN PERFIL ENVOLVENTE QUE BRINDA UNA APARIENCIA MODERNA Y LIMPIA A CUALQUIER ESPACIO.

TABLAS DE 10 PIES

PIE RECTO

CST-BML

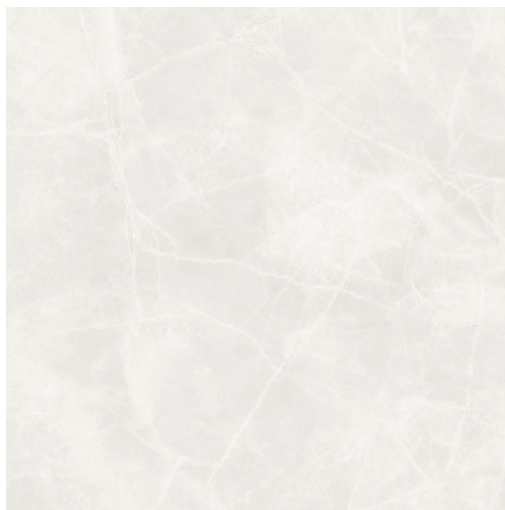
BARRA STRETTA MÁRMOL BLANCO

MEDIDA: 10' X 3'

CST-BBM103

VENTA MÍNIMA DE CORTES DE CUBIERTA: 4 PIES, 6 PIES Y 10 PIES

MANHATTAN PEARL



DESCRIPCIÓN

STRETTA™ ES UNA NUEVA CATEGORÍA DE ENCIMERAS QUE PRESENTA UN DISEÑO ELEGANTE Y UN PERFIL ENVOLVENTE QUE BRINDA UNA APARIENCIA MODERNA Y LIMPIA A CUALQUIER ESPACIO.

TABLAS DE 10 PIES

PIE RECTO

CST-MPL

VENTA MÍNIMA DE CORTES DE CUBIERTA: 4 PIES, 6 PIES Y 10 PIES



DESCRIPCIÓN

- ▶ STRETТА™ ES UNA NUEVA CATEGORÍA DE ENCIMERAS QUE PRESENTA UN DISEÑO ELEGANTE Y UN PERFIL ENVOLVENTE QUE BRINDA UNA APARIENCIA MODERNA Y LIMPIA A CUALQUIER ESPACIO.

TABLAS DE 10 PIES

PIE RECTO

CST-UGL

VENTA MÍNIMA DE CORTES DE CUBIERTA: 4 PIES, 6 PIES Y 10 PIES



COMPLEMENTOS PARA LAS CUBIERTAS

DESCRIPCIÓN



- ▶ EL KIT INCLUYE:
4 GALLETAS DE MADERA.
1 BOTELLA DE ADHESIVO DEL COLOR CORRESPONDIENTE.
1 BROCA PARA TORNILLOS ESPECIALES.
3 TORNILLOS ESPECIALES.

KIT DE INSTALACIÓN (OPCIONAL)

NO. DE PARTE

CST-INSKIT

BACKSPLASH STRETTA 10FT RECTO (OPCIONAL)

BLANCO MARMOL

CST-BMBS

MANHATTAN PEARL

CST-MPBS

URBAN GRAPHITE

CST-UGBS



ENCHAPE PARA CUBIERTA

BLANCO MARMOL

CST-ECK

MANHATTAN PEARL

CST-ECKMP

URBAN GRAPHITE

CST-ECKUG

NO REQUIEREN PEGAMENTO INCLUYE 2 TIRAS



DESCRIPCIÓN

- ▶ LA MADERA DE ACACIA SE CONSIDERA ALTAMENTE DURADERA Y RESISTENTE A LA PUTREFACCIÓN Y LOS INSECTOS. TIENE UNA CLASIFICACIÓN DE RESISTENCIA AL FUEGO BASTANTE BUENA. ESTAS CARACTERÍSTICAS LA HACEN ADECUADA PARA APLICACIONES TANTO EN INTERIORES COMO EN EXTERIORES.

ENCIMERA DE ACACIA LIVEEDGE

| LARGO | ANCHO | ESPESOR | NO. PARTE |
|-------|-------|---------|-----------|
| 74" | 39" | 1.5" | CBC-ACALE |
| 96" | 25" | 1.5" | CCB-ACALE |

DESCRIPCIÓN

- ▶ LA MADERA DE ACACIA SE CONSIDERA ALTAMENTE DURADERA Y RESISTENTE A LA PUTREFACCIÓN Y LOS INSECTOS. TIENE UNA CLASIFICACIÓN DE RESISTENCIA AL FUEGO BASTANTE BUENA. ESTAS CARACTERÍSTICAS LA HACEN ADECUADA PARA APLICACIONES TANTO EN INTERIORES COMO EN EXTERIORES.

ENCIMERA DE ACACIA

| LARGO | ANCHO | ESPESOR | NO. PARTE |
|-------|-------|---------|-----------|
| 74" | 39" | 1.5" | CBC-ACAB |
| 122" | 25" | 1.5" | CCB-ACAB |



DESCRIPCIÓN

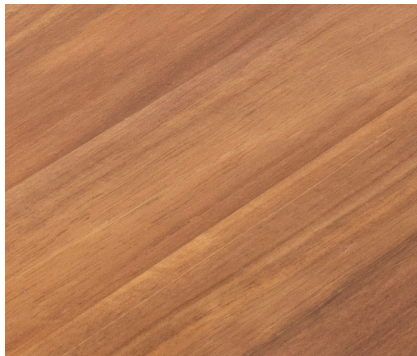
- ▶ LA MADERA DE HEVEA TIENE UNA BUENA RESISTENCIA Y DURABILIDAD. ES MENOS PROPENSA A LA DEFORMACIÓN Y AGRIETAMIENTO EN COMPARACIÓN CON OTRAS MADERAS BLANDAS. ES ADECUADA PARA APLICACIONES EN INTERIORES Y MOBILIARIO.

ENCIMERA DE HEVEA

| LARGO | ANCHO | ESPESOR | NO. PARTE |
|-------|-------|---------|-----------|
| 74" | 39" | 1.5" | CBC-HEVB |
| 122" | 25" | 1.5" | CCB-HEVB |



KIT SHELVES 2 PACK



DESCRIPCIÓN

- ▶ EL KIT INCLUYE 2 ESTANTERÍAS FLOTANTES:
72" DE LARGO X 9,5" DE PROFUNDIDAD X 1,5" DE ESPESOR,
SOPORTES DE MONTAJE Y ANCLAJES DE PARED.

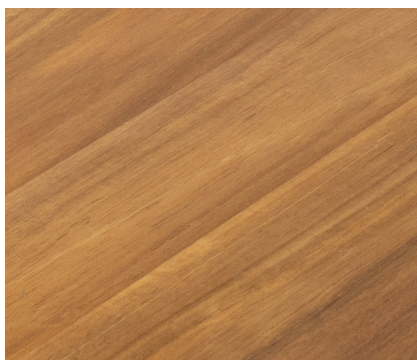
2-PACK-KIT

NO. DE PARTE

CFS-ACA26



KIT SHELVES 3 PACK



DESCRIPCIÓN

- ▶ EL KIT INCLUYE 3 ESTANTERÍAS FLOTANTES:
1 PIEZA DE 48" DE LARGO X 9,5" DE PROFUNDIDAD X 1,5" DE ESPESOR,
2 PIEZAS DE 24" DE LARGO X 9,5" DE PROFUNDIDAD X 1,5" DE ESPESOR
SOPORTES DE MONTAJE Y ANCLAJES DE PARED.

3-PACK-KIT

NO. DE PARTE

CFS-ACA342

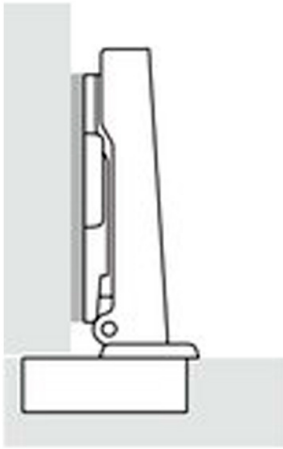


A close-up photograph of a metal hinge mechanism. The central component is a dark, rectangular metal piece with the word "IGRA" embossed on it in a stylized, blocky font. The hinge is made of polished metal, likely stainless steel, and features a circular hole at the top left. The background is blurred, showing more of the hinge's structure.

IGRA

BISAGRAS

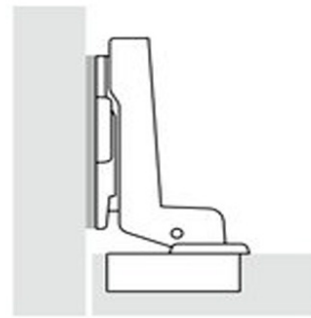
TIPOS DE RECUBRIMIENTO PARA BISAGRA



▶ RECUBRIMIENTO COMPLETO

PUERTA SOBREPUESTA

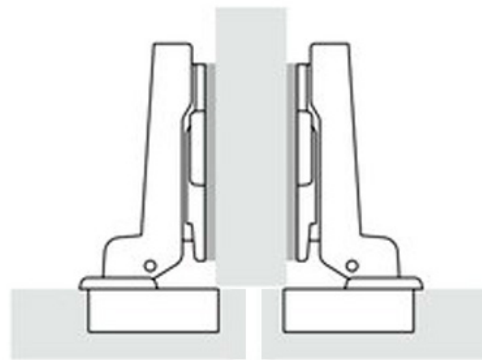
FULL OVERLAY



▶ RECUBRIMIENTO INSET

PUERTA EMBUTIDA

INSET



▶ RECUBRIMIENTO MEDIO

PUERTA SOBREPUESTA A MITAD DEL CANTO

HALF OVERLAY

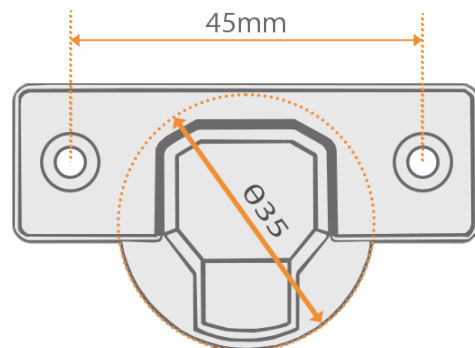


DESCRIPCIÓN

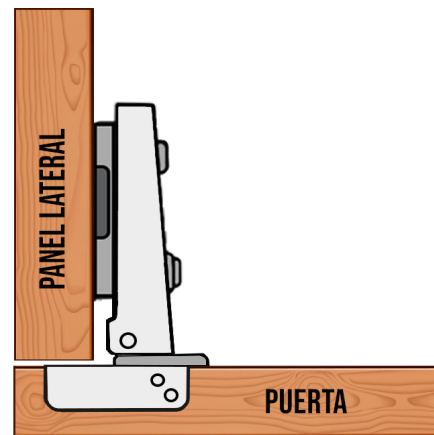
- ▶ BISAGRA DE 110° RECTA BIDIMENSIONAL
RECUBRIMIENTO COMPLETO/FULL OVERLAY

ESPECIFICACIONES

| | |
|----------------------|------------------------|
| NO. PARTE | CEH-007M |
| APERTURA | 110 GRADOS |
| MONTAJE | RECUBRIMIENTO COMPLETO |
| CERRADO | NORMAL |
| MATERIAL | ACERO |
| ESTILO | BASE FIJA |
| MARCA | IGRA |
| UNIDAD | PAR |
| CANTIDAD POR CAJAS | 100 PARES |
| BASE INCLUIDA | |
| OBSERVACIONES: | NO INCLUYE TORNILLERIA |



RECUBRIMIENTO COMPLETO





DESCRIPCIÓN

- ▶ BISAGRA DE 110° RECTA BIDIMENSIONAL
RECUBRIMIENTO COMPLETO/FULL OVERLAY

ESPECIFICACIONES

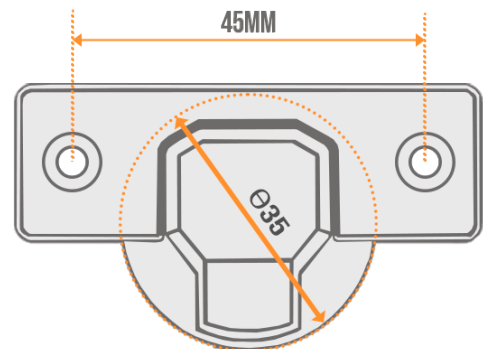
| | |
|--------------------|------------------------|
| NO. PARTE | CEH-009M2 |
| APERTURA | 110 GRADOS |
| MONTAJE | RECUBRIMIENTO COMPLETO |
| CERRADO | NORMAL |
| MATERIAL | ACERO |
| ESTILO | CLIP ON |
| MARCA | IGRA |
| UNIDAD | PAR |
| CANTIDAD POR CAJAS | 125 PARES |

BASES COMPATIBLES

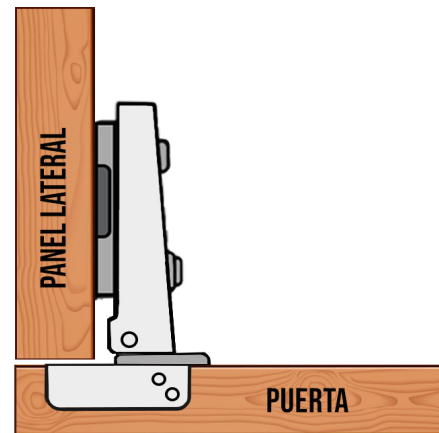
BASE CT-030M
BASE CT-030MS
BASE CT-028MS

OBSERVACIONES:

NO INCLUYE BASE NI
TORNILLERÍA



RECUBRIMIENTO COMPLETO





DESCRIPCIÓN

- ▶ BISAGRA DE 110° RECTA BIDIMENSIONAL
RECUBRIMIENTO COMPLETO/FULL OVERLAY

ESPECIFICACIONES

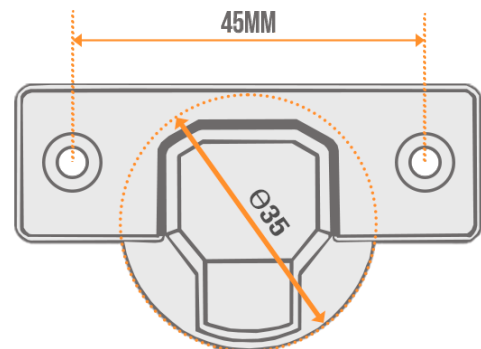
| | |
|--------------------|-------------------------------|
| NO. PARTE | CEH-034M |
| APERTURA | 110 GRADOS |
| MONTAJE | RECUBRIMIENTO COMPLETO |
| CERRADO | LENTO |
| MATERIAL | ACERO |
| ESTILO | CLIP ON |
| MARCA | IGRA |
| UNIDAD | PAR |
| CANTIDAD POR CAJAS | 50 PARES |

BASES COMPATIBLES

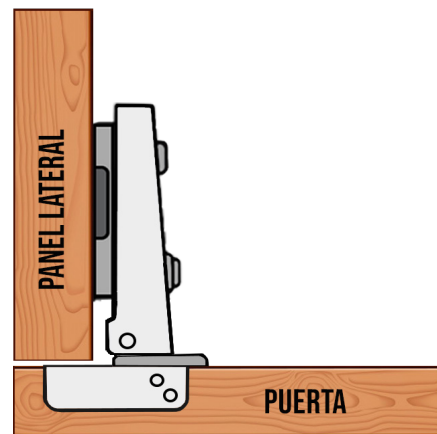
BASE CT-030M
BASE CT-030MS
BASE CT-028MS

OBSERVACIONES:

NO INCLUYE BASE NI
TORNILLERÍA



RECUBRIMIENTO COMPLETO



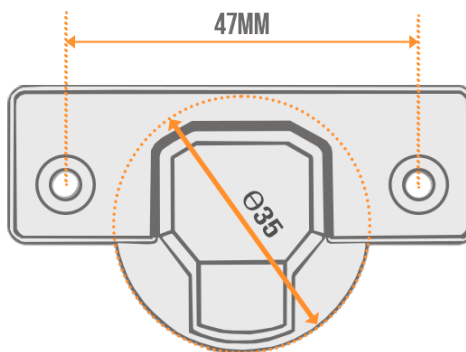


DESCRIPCIÓN

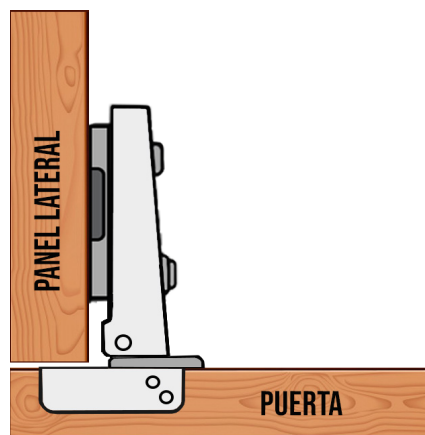
- ▶ BISAGRA DE 110° RECTA BIDIMENSIONAL
RECUBRIMIENTO COMPLETO/FULL OVERLAY

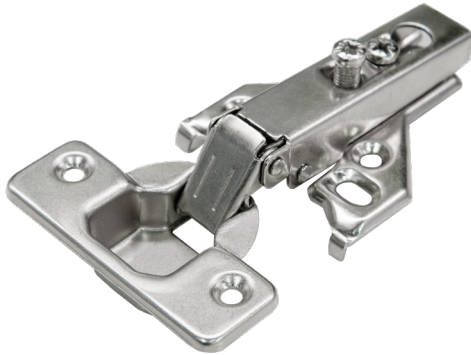
ESPECIFICACIONES

| | |
|--------------------|------------------------|
| NO. PARTE | CEH-028M |
| APERTURA | 110 GRADOS |
| MONTAJE | RECUBRIMIENTO COMPLETO |
| CERRADO | LENTO |
| MATERIAL | ACERO |
| ESTILO | CLIP ON |
| MARCA | IGRA |
| UNIDAD | PAR |
| CANTIDAD POR CAJAS | 100 PARES |
| BASE INCLUIDA | |
| OBSERVACIONES: | NO INCLUYE TORNILLERIA |



RECUBRIMIENTO COMPLETO



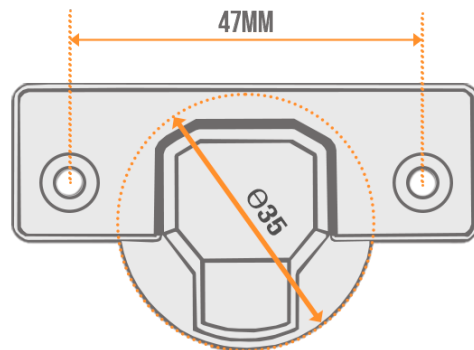


DESCRIPCIÓN

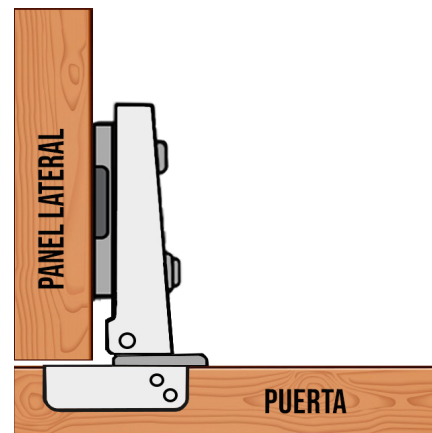
- ▶ BISAGRA DE 110° RECTA BIDIMENSIONAL
RECUBRIMIENTO COMPLETO/FULL OVERLAY

ESPECIFICACIONES

| | |
|--------------------|------------------------|
| NO. PARTE | CEH-046M |
| APERTURA | 110 GRADOS |
| MONTAJE | RECUBRIMIENTO COMPLETO |
| CERRADO | NORMAL |
| MATERIAL | ACERO |
| ESTILO | CLIP ON |
| MARCA | IGRA |
| UNIDAD | PAR |
| CANTIDAD POR CAJAS | 125 PARES |
| BASE INCLUIDA | |
| OBSERVACIONES: | NO INCLUYE TORNILLERIA |



RECUBRIMIENTO COMPLETO





DESCRIPCIÓN

- ▶ BISAGRA DE 110° SEMI-CURVA BIDIMENSIONAL
RECUBRIMIENTO MEDIO/HALF OVERLAY

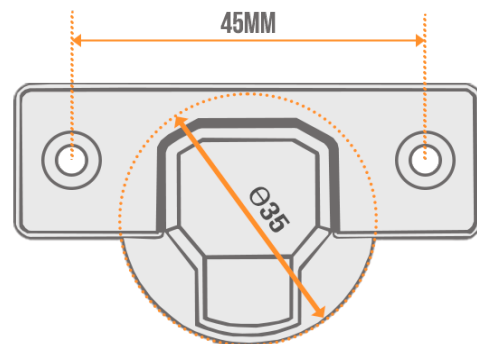
ESPECIFICACIONES

| | |
|--------------------|---------------------|
| NO. PARTE | CEH-016M |
| APERTURA | 110 GRADOS |
| MONTAJE | RECUBRIMIENTO MEDIO |
| CERRADO | NORMAL |
| MATERIAL | ACERO |
| ESTILO | CLIP ON |
| MARCA | IGRA |
| UNIDAD | PAR |
| CANTIDAD POR CAJAS | 125 |

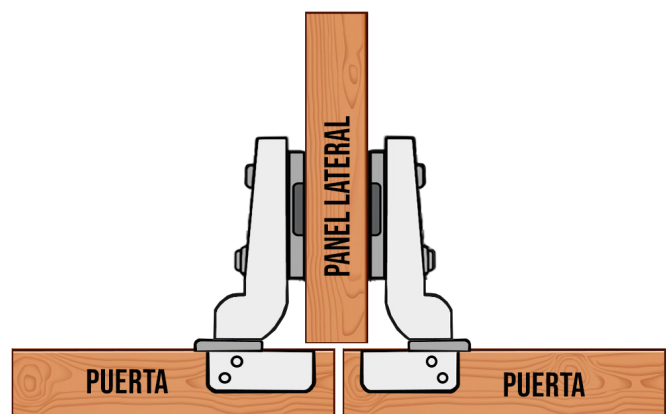
BASES COMPATIBLES

BASE CT-030MS
BASE CT-030M
BASE CT-028MS

OBSERVACIONES: NO INCLUYE BASE NI
TORNILLERÍA



RECUBRIMIENTO MEDIO





DESCRIPCIÓN

- ▶ BISAGRA DE 110° SEMI-CURVA BIDIMENSIONAL RECUBRIMIENTO MEDIO/HALF OVERLAY

ESPECIFICACIONES

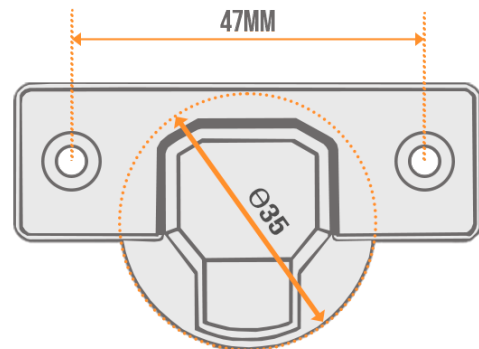
| | |
|---------------------------|----------------------------|
| NO. PARTE | CEH-036M |
| APERTURA | 110 GRADOS |
| MONTAJE | RECUBRIMIENTO MEDIO |
| CERRADO | LENTO |
| MATERIAL | ACERO |
| ESTILO | CLIP ON |
| MARCA | IGRA |
| UNIDAD | PAR |
| CANTIDAD POR CAJAS | 125 PARES |

BASES COMPATIBLES

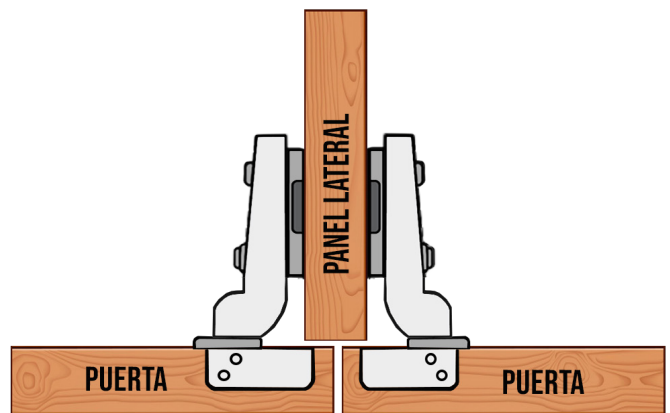
BASE CT-030M
BASE CT-030MS
BASE CT-028MS

OBSERVACIONES:

NO INCLUYE BASE NI
TORNILLERÍA



RECUBRIMIENTO MEDIO



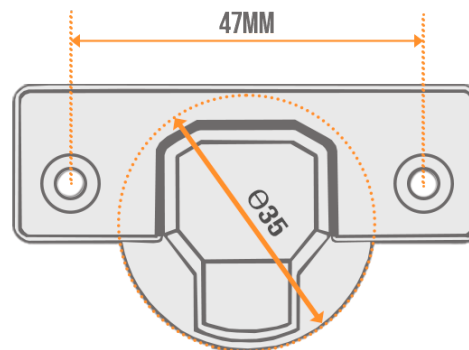


DESCRIPCIÓN

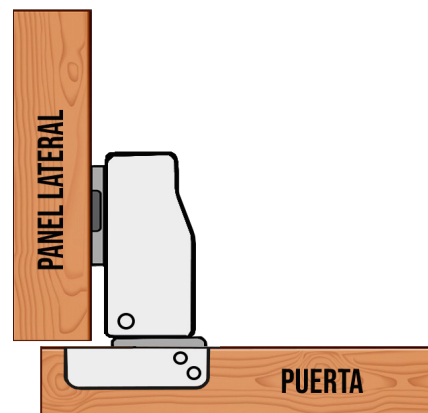
▶ BISAGRA DE 110° COMPACTA CON BASE DE LAMINA

ESPECIFICACIONES

| | |
|-------------------------------|----------------------------|
| NO. PARTE | CEH-021M |
| APERTURA | 110 GRADOS |
| MONTAJE | RECUBRIMIENTO MEDIO |
| CERRADO | NORMAL |
| MATERIAL | ACERO |
| ESTILO | BASE FIJA |
| MARCA | IGRA |
| UNIDAD | PAR |
| CANTIDAD POR CAJAS | 100 PARES |
| BASE SUJETA EN BISAGRA | |
| OBSERVACIONES: | NO INCLUYE TORNILLERIA |



RECUBRIMIENTO MEDIO





DESCRIPCIÓN

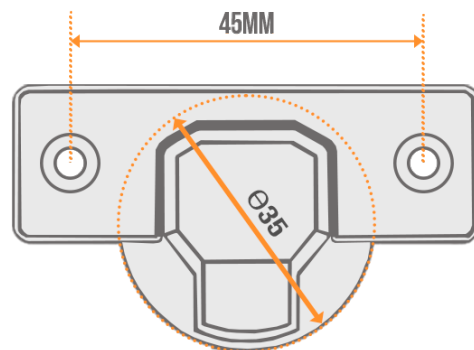
- ▶ BISAGRA DE 110° RECTA BIDIMENSIONAL CON CIERRE LENTO

ESPECIFICACIONES

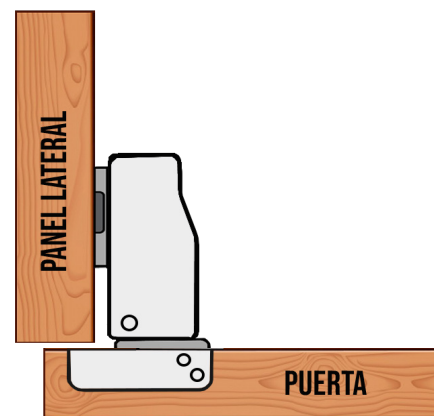
| | |
|---------------------------|----------------------------|
| NO. PARTE | CEH-035M |
| APERTURA | 110 GRADOS |
| MONTAJE | RECUBRIMIENTO MEDIO |
| CERRADO | LENTO |
| MATERIAL | ACERO |
| ESTILO | BASE FIJA |
| MARCA | IGRA |
| UNIDAD | PAR |
| CANTIDAD POR CAJAS | 125 PARES |

BASE SUJETA EN BISAGRA

OBSERVACIONES: NO INCLUYE TORNILLERIA



RECUBRIMIENTO MEDIO





DESCRIPCIÓN

- ▶ BISAGRA DE 110° CURVA BIDIMENSIONAL MONTAJE INTERIOR/INSET

ESPECIFICACIONES

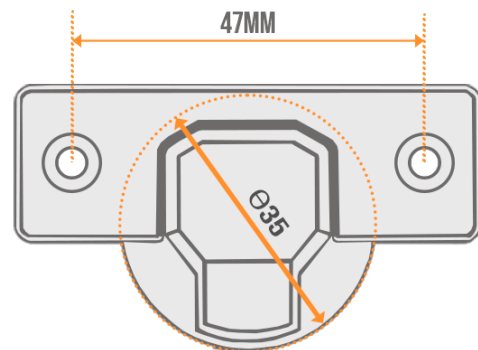
| | |
|--------------------|------------------|
| NO. PARTE: | CEH-013M |
| APERTURA | 110 GRADOS |
| MONTAJE | MONTAJE INTERIOR |
| CERRADO | NORMAL |
| MATERIAL | ACERO |
| ESTILO | CLIP ON |
| MARCA | IGRA |
| UNIDAD | PAR |
| CANTIDAD POR CAJAS | 125 PARES |

BASES COMPATIBLES

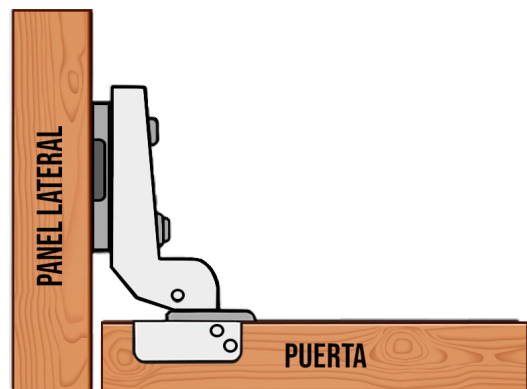
BASE CT-028MS

OBSERVACIONES:

NO INCLUYE BASE NI
TORNILLERÍA



MONTAJE INTERIOR



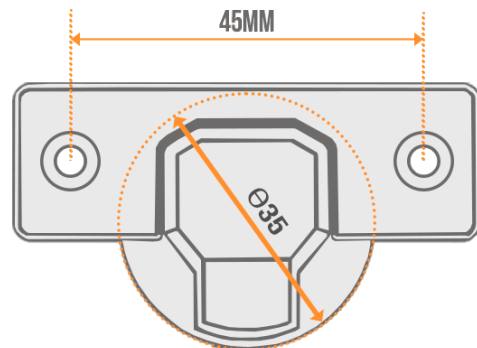


DESCRIPCIÓN

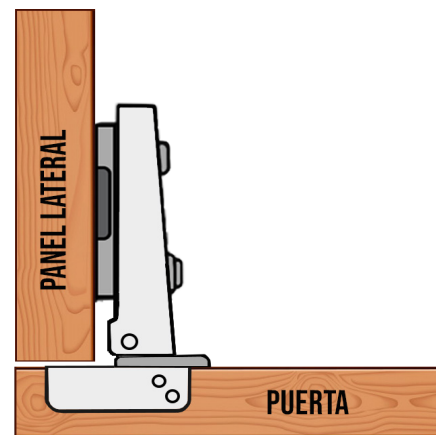
- ▶ BISAGRA DE 110° RECTA BIDIMENSIONAL
RECUBRIMIENTO COMPLETO/FULL OVERLAY

ESPECIFICACIONES

| | |
|----------------------|------------------------|
| NO. PARTE | CEH-048M |
| APERTURA | 110 GRADOS |
| MONTAJE | RECUBRIMIENTO COMPLETO |
| CERRADO | LENTO |
| MATERIAL | ACERO |
| ESTILO | BASE CLIP |
| MARCA | IGRA |
| UNIDAD | PAR |
| CANTIDAD POR CAJAS | 100 PARES |
| BASE INCLUIDA | |
| OBSERVACIONES: | NO INCLUYE TORNILLERIA |



RECUBRIMIENTO COMPLETO





DESCRIPCIÓN

- ▶ BISAGRA DE 110° CURVA BIDIMENSIONAL
MONTAJE INTERIOR/INSET

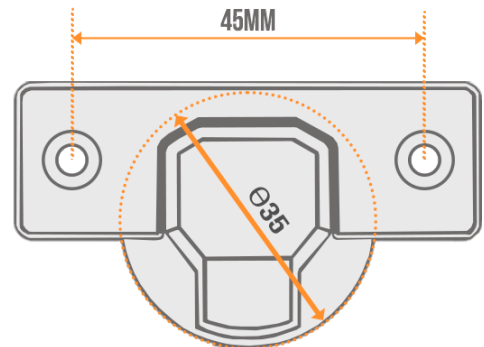
ESPECIFICACIONES

| | |
|--------------------|-------------------------|
| NO. PARTE | CEH-038M |
| APERTURA | 110 GRADOS |
| MONTAJE | MONTAJE INTERIOR |
| CERRADO | LENTO |
| MATERIAL | ACERO |
| ESTILO | CLIP ON |
| MARCA | IGRA |
| UNIDAD | PAR |
| CANTIDAD POR CAJAS | 125 PARES |

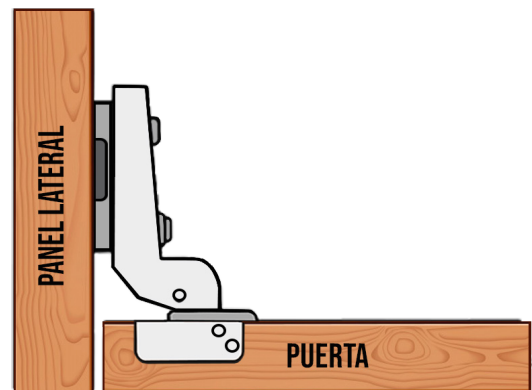
BASE COMPATIBLE

BASE CT-028MS

OBSERVACIONES: NO INCLUYE BASE NI
TORNILLERIA



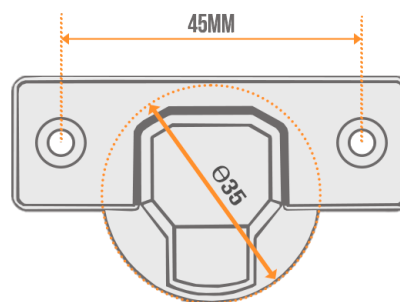
MONTAJE INTERIOR



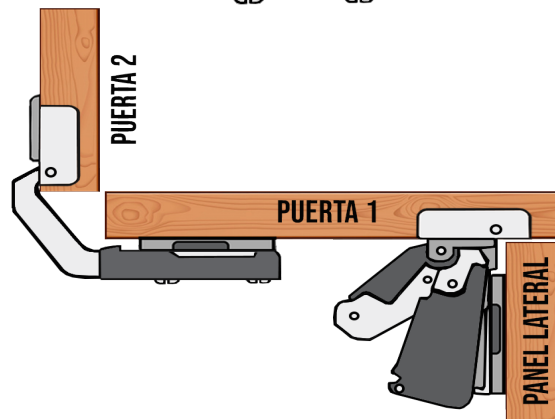
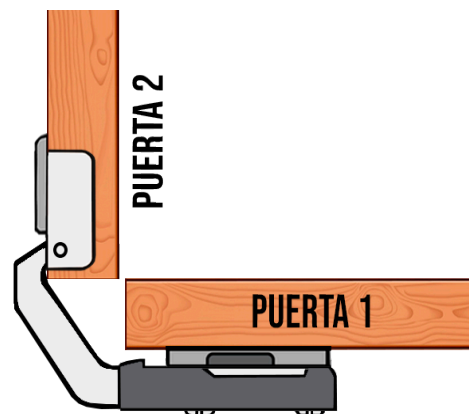


DESCRIPCIÓN

▶ BISAGRA PARA UNIÓN DE ESQUINA



UNIÓN DE ESQUINA



ESPECIFICACIONES

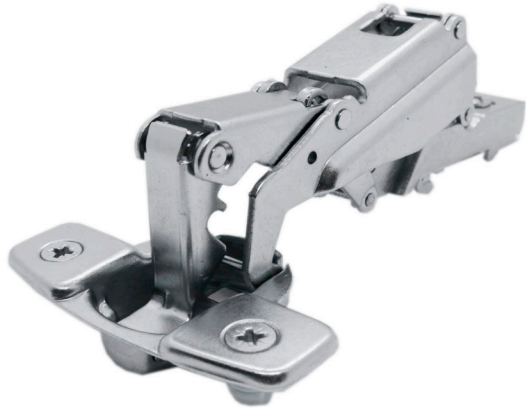
| | |
|---------------------------|-------------------------|
| NO. PARTE: | CEH-042M |
| APERTURA | 135 GRADOS |
| MONTAJE | UNIÓN DE ESQUINA |
| CERRADO | NORMAL |
| MATERIAL | ACERO |
| ESTILO | CLIP ON |
| MARCA | IGRA |
| UNIDAD | PAR |
| CANTIDAD POR CAJAS | 50 PARES |

BASES COMPATIBLES

BASE CT-030MS
BASE CT-028MS

OBSERVACIONES:

NO INCLUYE BASE NI
TORNILLERÍA



DESCRIPCIÓN

▶ BISAGRA DE 170° PARA ANGULO GRANDE

ESPECIFICACIONES

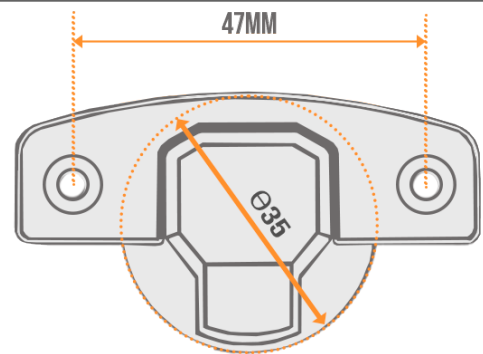
| | |
|---------------------------|----------------------|
| NO. PARTE: | CEH-039M |
| APERTURA | 170 GRADOS |
| MONTAJE | ANGULO GRANDE |
| CERRADO | NORMAL |
| MATERIAL | ACERO |
| ESTILO | CLIP ON |
| MARCA | IGRA |
| UNIDAD | PAR |
| CANTIDAD POR CAJAS | 50 PARES |

BASES COMPATIBLES

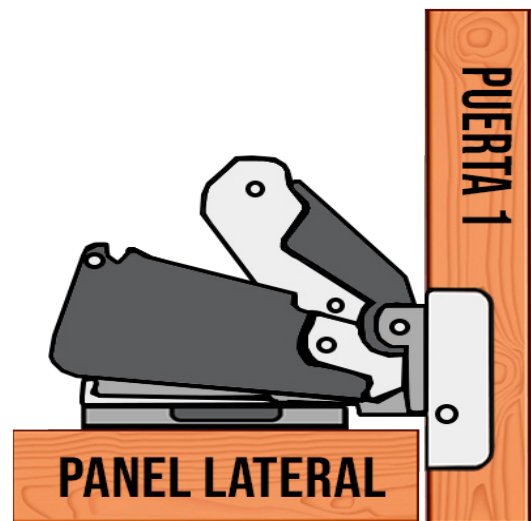
**BASE CT-030M
BASE CT-030MS
BASE CT-028MS**

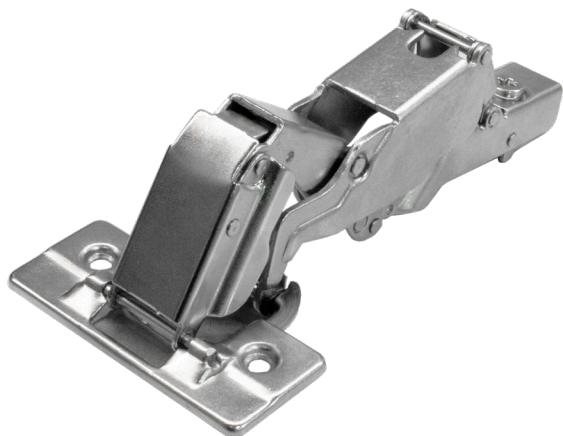
OBSERVACIONES:

**NO INCLUYE BASE NI
TORNILLERIA**



ANGULO GRANDE





DESCRIPCIÓN

- ▶ BISAGRA DE 170° PARA ANGULO GRANDE CON CERRADO LENTO

ESPECIFICACIONES

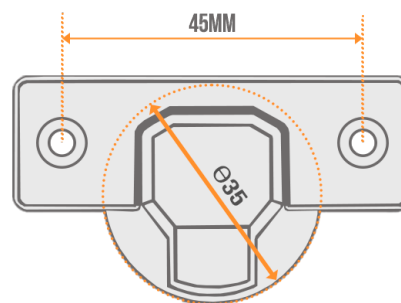
| | |
|--------------------|---------------|
| NO. PARTE: | CEH-047M |
| APERTURA | 170 GRADOS |
| MONTAJE | ANGULO GRANDE |
| CERRADO | LENTO |
| MATERIAL | ACERO |
| ESTILO | CLIP ON |
| MARCA | IGRA |
| UNIDAD | PAR |
| CANTIDAD POR CAJAS | 50 PARES |

BASES COMPATIBLES

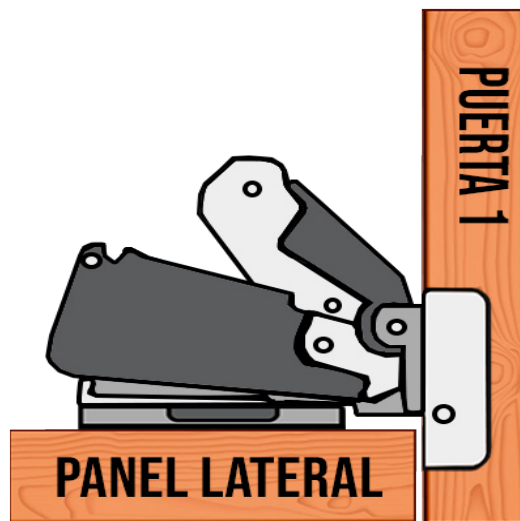
BASE CT-030M
BASE CT-030MS
BASE CT-028MS

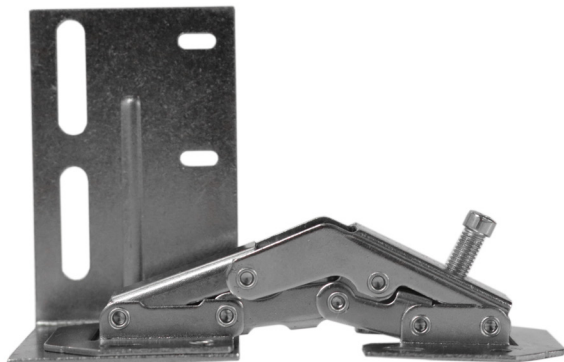
OBSERVACIONES:

NO INCLUYE BASE NI
TORNILLERIA



ANGULO GRANDE





DESCRIPCIÓN

- ▶ BISAGRA PARA JABONERA (FÁCIL, O SIN CAZOLETA)

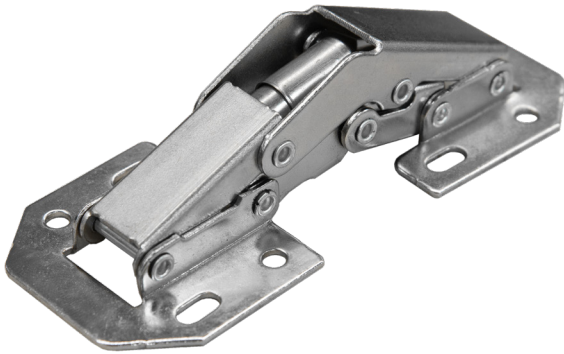
ESPECIFICACIONES

| | |
|---------------------------|-------------------------------|
| NO. PARTE: | CEH-022M |
| APERTURA | AJUSTABLE |
| MONTAJE | MARCO FRONTAL |
| CERRADO | NORMAL |
| MATERIAL | ACERO |
| ESTILO | SIN CAZOLETA |
| MARCA | IGRA |
| UNIDAD | PAR |
| CANTIDAD POR CAJAS | 50 PARES |
| OBSERVACIONES: | NO INCLUYE TORNILLERIA |

ADECUADO PARA FRENTE DE SINK



PRODUCTO RELACIONADO: JABONERA PARA GABINETE DE SINK



DESCRIPCIÓN

▶ BISAGRA TIPO FERRARI

ESPECIFICACIONES

| | |
|--------------------|------------------------|
| NO. PARTE: | CH-037SN |
| APERTURA | 180 GRADOS |
| MONTAJE | ARMARIO SIN MARCO |
| CERRADO | NORMAL |
| MATERIAL | ACERO |
| ESTILO | SIN CAZOLETA |
| MARCA | IGRA |
| UNIDAD | PAR |
| CANTIDAD POR CAJAS | 25 PARES |
| OBSERVACIONES: | NO INCLUYE TORNILLERIA |



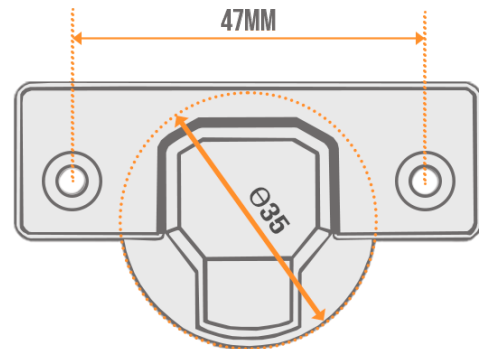


DESCRIPCIÓN

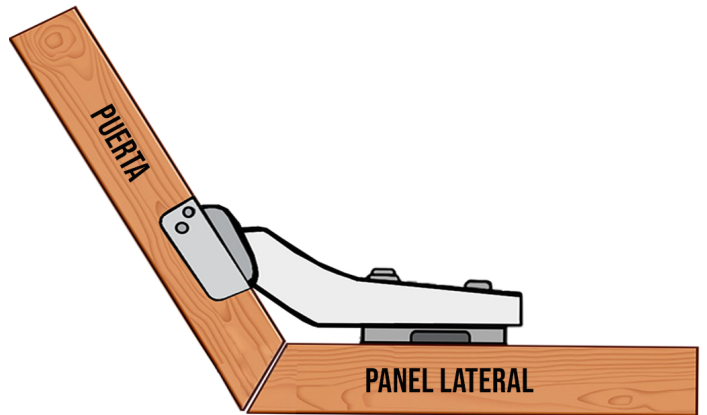
▶ BISAGRA DE 45° PARA ESQUINA

ESPECIFICACIONES

| | |
|---------------------------|------------------------|
| NO. PARTE: | CEH-017M |
| APERTURA | 45 GRADOS |
| MONTAJE | ESQUINEROS DE 45° |
| CERRADO | NORMAL |
| MATERIAL | ACERO |
| ESTILO | CLIP ON |
| MARCA | IGRA |
| UNIDAD | PAR |
| CANTIDAD POR CAJAS | 125 PARES |
| BASE INCLUIDA | |
| OBSERVACIONES: | NO INCLUYE TORNILLERIA |



ESQUINEROS DE 45 GRADOS





DESCRIPCIÓN

▶ BISAGRA DE 90° PARA RINCÓN FALSO

ESPECIFICACIONES

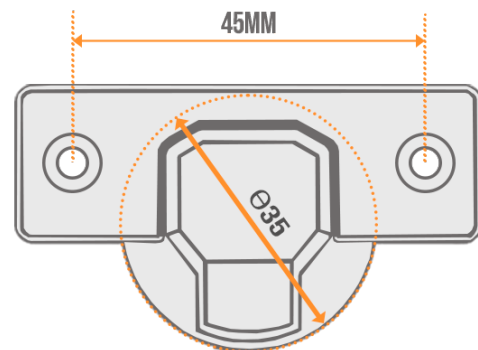
| | |
|---------------------------|---------------------|
| NO. PARTE: | CEH-045M |
| APERTURA | 95 GRADOS |
| MONTAJE | RINCÓN FALSO |
| CERRADO | NORMAL |
| MATERIAL | ACERO |
| ESTILO | CLIP ON |
| MARCA | IGRA |
| UNIDAD | PAR |
| CANTIDAD POR CAJAS | 100 PARES |

BASES COMPATIBLES

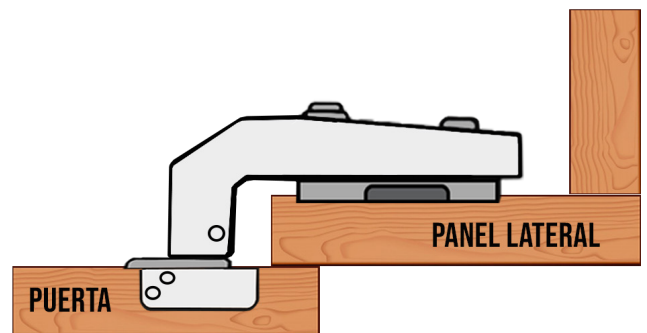
BASE CT-030M
BASE CT-030MS
BASE CT-028MS

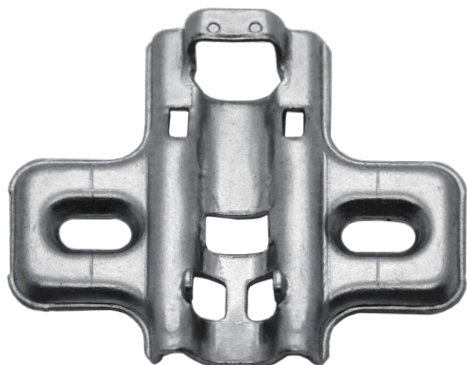
OBSERVACIONES:

NO INCLUYE BASE NI
TORNILLERÍA



RINCÓN FALSO





DESCRIPCIÓN

▶ BASE CLIP COMPATIBLE CON BISAGRAS IGRA

ESPECIFICACIONES

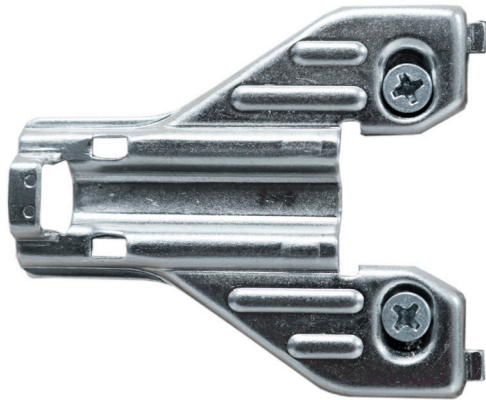
| | |
|-------------------|-----------|
| ESTILO: | CLIP ON |
| NO. PARTE: | CT-028MS |
| MATERIAL | ACERO |
| MARCA | IGRA |
| UNIDAD | PAR |
| CABTIDAD POR CAJA | 250 PARES |
| ALTURA | 0MM |

BISAGRAS COMPATIBLES

CEH-045M
CEH-039M
CEH-038M
CEH-042M
CEH-013M
CEH-016M
CEH-009M2
CEH-036M
CEH-034M

OBSERVACIONES:

NO INCLUYE BASE NI
TORNILLERIA



DESCRIPCIÓN

- ▶ BASE CLIP COMPATIBLE CON BISAGRAS IGRA
- ▶ BASE AVIÓN

ESPECIFICACIONES

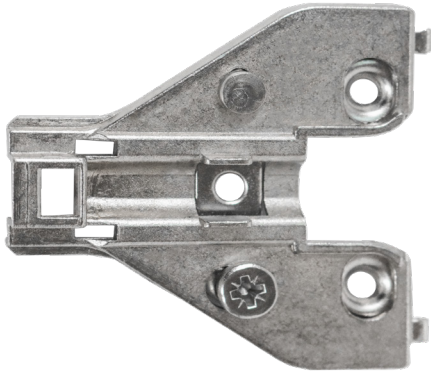
| | |
|-------------------|-----------|
| ESTILO: | CLIP ON |
| NO. PARTE | CT-030MS |
| MATERIAL | ACERO |
| MARCA | IGRA |
| UNIDAD | PAR |
| CABTIDAD POR CAJA | 250 PARES |
| ALTURA | 0MM |

BISAGRAS COMPATIBLES

CEH-045M
CEH-039M
CEH-038M
CEH-042M
CEH-013M
CEH-016M
CEH-036M
CEH-034M
CEH-009M2

OBSERVACIONES:

NO INCLUYE BASE NI
TORNILLERÍA



DESCRIPCIÓN

- ▶ BASE CLIP COMPATIBLE CON BISAGRAS IGRA
- ▶ BASE AVIÓN REFORZADA

ESPECIFICACIONES

| | |
|-------------------|-----------|
| ESTILO: | CLIP ON |
| NO. PARTE | CT-030M |
| MATERIAL | ACERO |
| MARCA | IGRA |
| UNIDAD | PAR |
| CABTIDAD POR CAJA | 250 PARES |
| ALTURA | 0MM |

BISAGRAS COMPATIBLES

CEH-039M
CEH-042M
CEH-036M
CEH-034M
CEH-009M2

OBSERVACIONES:

NO INCLUYE BASE NI
TORNILLERIA

DESCRIPCIÓN

▶ BISAGRA TIPO PARCHE PARA ALACENA DE COCINA

BISAGRA TIPO PARCHE

OSCURO

CH-028AB

SATINADA

CH-028BN

ESPECIFICACIONES

MATERIAL

ACERO

UNIDAD

PAR

CANTIDAD POR CAJA

250

OBSERVACIONES:

NO INCLUYE TORNILLERIA



MEDIDAS DE COLOR SATINADO

| | |
|-----------------|------------|
| 2 X 2 | CRH-22SN |
| 2 1/2" X 2 1/2" | CRH-2525SN |
| 3 X 3 | CRH-33SN |
| 3 1/2" X 3 1/2" | CRH-3535SN |
| 4 X 4 | CRH-44SN |

ESPECIFICACIONES

| | |
|-------------------|------------------------|
| MATERIAL | ACERO |
| MARCA | SHUTZ |
| UNIDAD | PIEZA |
| CANTIDAD POR CAJA | PAR |
| OBSERVACIONES | NO INCLUYE TORNILLERIA |



DESCRIPCIÓN

- ▶ BISAGRA PARA PUERTAS DE MADERA

BISAGRA DE PISO HÄFELE



DESCRIPCIÓN

▶ CIERRAPUERTAS DE SUELO, PARA PUERTAS PENDULARES.

DATOS TÉCNICOS

| FUERZA DE CIERRE | EN 2 | EN 3 | EN 4 |
|---------------------|--------|--------|---------|
| ANCHO MÁX DE PUERTA | 850 MM | 950 MM | 1100 MM |
| PESO MÁX DE PUERTA | 80 KG | 100 KG | 120 KG |

BISAGRA DE PISO HÄFELE

| | |
|--------------------|---------------------|
| NO. PARTE | CHF-932.77.020 |
| ÁNGULO DE APERTURA | ≤130° |
| MATERIAL | ACERO INÓXIDABLE |
| FIJACIÓN | IZQUIERDA O DERECHA |
| UNIDAD | PIEZA |



BISAGRA DE PIANO CH-036SN



DESCRIPCIÓN

▶ BISAGRA TIPO PIANO, PUEDE CORTARSE PARA DISTINTAS APLICACIONES.

ESPECIFICACIONES

| | |
|---------------|------------------------|
| NO. PARTE | CH-036SN |
| MATERIAL | ACERO |
| COLOR | SATINADO |
| LARGO | 6" (182 CM) |
| ANCHO | 1 1/2" (38MM) |
| UNIDAD | PIEZA |
| OBSERVACIONES | NO INCLUYE TORNILLERIA |



DESCRIPCIÓN

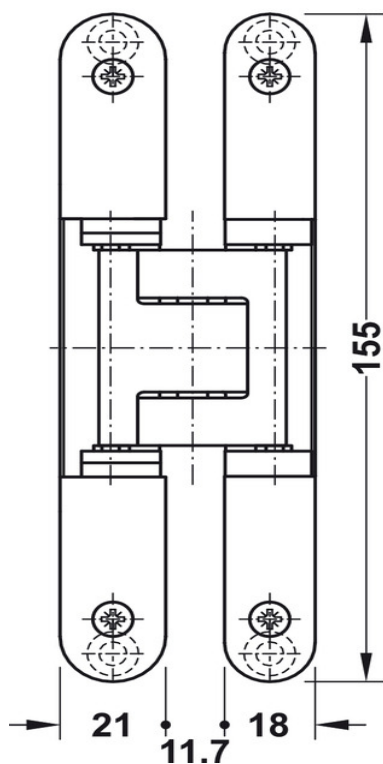
▶ CUANDO ESTÉ CERRADA, PERMANECERÁ OCULTA.

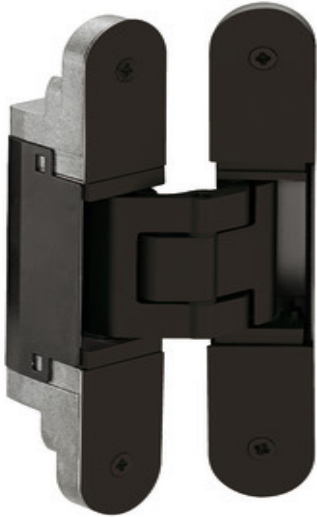
ESPECIFICACIONES

| | |
|----------|------------------------|
| MATERIAL | ACERO PINTADO/ALUMINIO |
| COLOR | PLATA/NEGRO |
| AJUSTE | TRIDIMENSIONAL |



| NO. PARTE | APERTURA | PESO DE PUERTA | TAMAÑO |
|----------------|----------|----------------|--------|
| CHF-924.18.921 | 180° | 60 KG POR PAR | 155 MM |
| CHF-924.17.121 | 180° | 80 KG POR PAR | 160 MM |
| CHF-924.17.223 | 180° | 120 KG POR PAR | 200 MM |





DESCRIPCIÓN

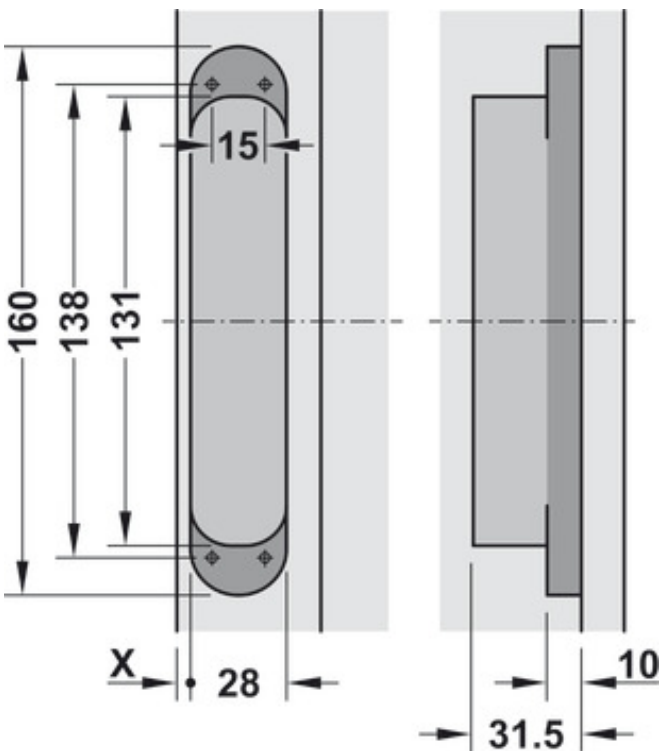
- ▶ PARA MARCOS DE MADERA, ACERO O ALUMINIO, PARA PUERTAS SIN GALCE.

ESPECIFICACIONES

| | |
|----------|----------------|
| MATERIAL | ACERO/ALUMINIO |
| COLOR | NEGRO |
| AJUSTE | TRIDIMENSIONAL |



| NO. PARTE | APERTURA | PESO DE PUERTA | TAMAÑO |
|----------------|----------|----------------|--------|
| CHF-924.17.137 | 180° | 80 KG POR PAR | 160 MM |



DESCRIPCIÓN

- ▶ ES UNA BISAGRA DE ASPECTO INVISIBLE CUANDO LA PUERTA ESTÁ CERRADA. SE MONTA EN LA SUPERFICIE DEL MARCO DE LA PUERTA, LO QUE LE PERMITE DAR MAYOR CAPACIDAD DE CARGA. OTORGA UN AJUSTE EN 3 VÍAS, VERTICAL, HORIZONTAL Y DE PROFUNDIDAD CUANDO YA ESTÁ INSTALADA.

ESPECIFICACIONES

| | |
|--------------------------------|---|
| NO. PARTE | CH-A125BL |
| COLOR | PLATA/NEGRO |
| AJUSTE | TRIDIMENSIONAL |
| APERTURA | 125° |
| PESO MÁX DE LA PUERTA | 50 KG/2 PZ Y 65 KG/3 PZ |
| TAMAÑO MÁX DE LA PUERTA | 106-5/16" (2700 MM) DE ALTO X 35-7/16" (900 MM) DE ANCHO |
| GROSOR MÍN DE LA PUERTA | 1-1/2" (38 MM) |





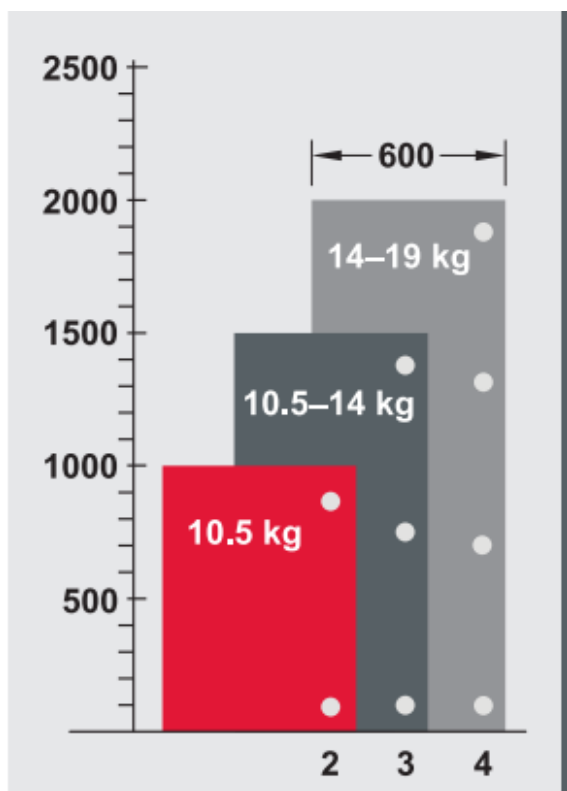
DESCRIPCIÓN

- ▶ BISAGRAS PARA MONTAJE OCULTO. CUANDO ESTÉ CERRADA, PERMANECERÁ OCULTA.

ESPECIFICACIONES

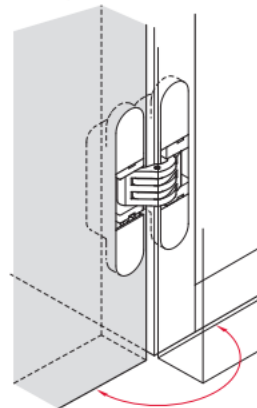
| | |
|--------------------|------------------|
| NO. DE PARTE | CHF-341.18.421 |
| MATERIAL | ZINC |
| ÁNGULO DE APERTURA | 180° |
| ACABADO | ACERO NÍQUELADO |
| CAPACIDAD DE CARGA | 3.5 KG POR PIEZA |
| MEDIDA | 44X13 MM |

CANTIDAD DE BISAGRAS POR PUERTA

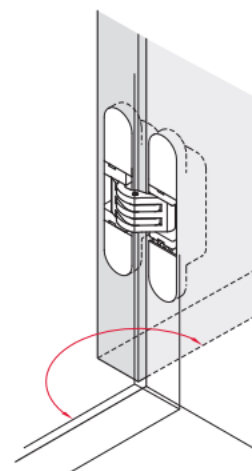


MONTAJE

Montaje



Montaje de la puerta sobrepuesto



Montaje de la puerta enrasado

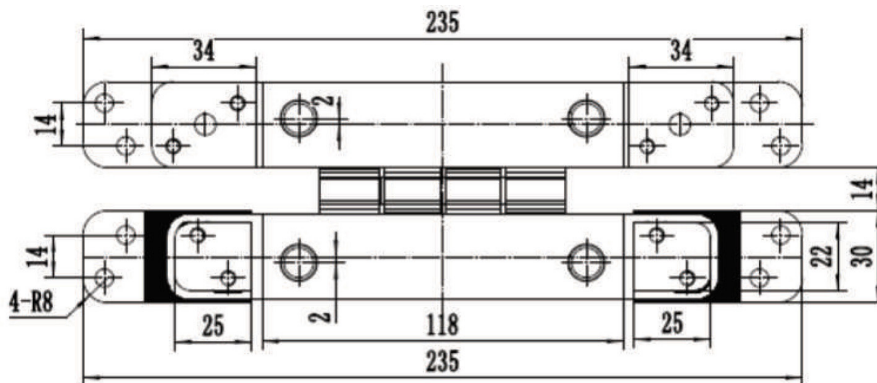


DESCRIPCIÓN

- ▶ BISAGRAS PARA MONTAJE OCULTO. CUANDO ESTÉ CERRADA, PERMANECERÁ OCULTA.

ESPECIFICACIONES

| | |
|--------------------|----------------|
| NO. DE PARTE | CHF-341.18.423 |
| MATERIAL | ZINC |
| ÁNGULO DE APERTURA | 180° |
| ACABADO | CROMADO |
| CAPACIDAD DE CARGA | 10 KG POR PAR |
| MEDIDA | 60X13MM |



BISAGRA OCULTA P/PISTON TIPO REPISA SUGA



DESCRIPCIÓN

- ▶ ES UN UNA BISAGRA DE SOLAPA DE SUGATSUNE QUE SE UTILIZA PARA PUERTAS PLEGABLES O ABATIBLES.
ES PERFECTA PARA COMPLEMENTAR EL COMPAS DE DESCANSO SUAVE DE SUGA.

ESPECIFICACIONES

| | |
|--------------------|------------------|
| NO. DE PARTE | CS-001-BLK |
| MATERIAL | ALEACIÓN DE ZINC |
| ÁNGULO DE APERTURA | 90° |
| COLOR | NEGRO |
| ESPEJOR DE PUERTA | 16 A 20 MM |

BISAGRA COMPACTA CIERRE LENTO



DESCRIPCIÓN

- ▶ ESTÁN ESPECIALMENTE DISEÑADAS PARA OCUPAR MENOS ESPACIO Y OFRECER UNA SOLUCIÓN MÁS DISCRETA EN APLICACIONES DONDE EL ESPACIO ES LIMITADO. PARA BASTIDOR.

ESPECIFICACIONES

| | |
|----------|----------|
| 1 1/2" | CEH-049M |
| 1 1/4" | CEH-051M |
| MATERIAL | ACERO |
| UNIDAD | PAR |
| CIERRE | LENTO |

BISAGRA COMPACTA



DESCRIPCIÓN

- ▶ ESTÁN ESPECIALMENTE DISEÑADAS PARA OCUPAR MENOS ESPACIO Y OFRECER UNA SOLUCIÓN MÁS DISCRETA EN APLICACIONES DONDE EL ESPACIO ES LIMITADO. PARA BASTIDOR.

ESPECIFICACIONES

| | |
|----------|----------|
| 1 1/2" | CEH-050M |
| 1 1/4" | CEH-052M |
| MATERIAL | ACERO |
| UNIDAD | PAR |
| CIERRE | NORMAL |

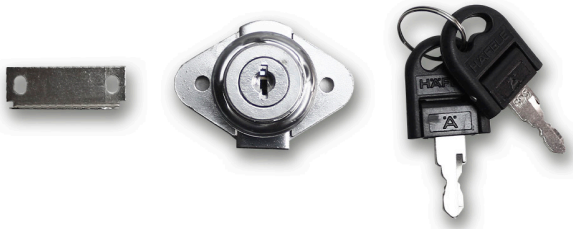


CERRADURAS

CERRADURA PARA EMBUTIR 22MM

DESCRIPCIÓN

▶ SEGURO CON LLAVE DE ZINC PARA EMBUTIR EN CAJONES DE MADERA
EMPAQUE: 2 LLAVES, 1 ROSETA, 1 CONTRACHAPA



| CERRADURA PARA EMBUTIR | |
|------------------------|----------------|
| NO. DE PARTE | CHF-230.17.400 |
| MATERIAL | ZINC |
| CILINDRO | Ø 22MM |
| ACABADO | CROMO MATE |

HOPPE MANIJA DALLAS

DESCRIPCIÓN



ESPECIFICACIONES

NO. DE PARTE

CHF-904.21.423

HOPPE MANIJA DALLAS MINI-ROSCA

DESCRIPCIÓN



ESPECIFICACIONES

NO. DE PARTE

CHF-904.21.433

CERRADURAS PARA PUERTA DE ENTRADA



DESCRIPCIÓN



ESPECIFICACIONES

NO. DE PARTE

CHF-911.32.601

CERRADURAS PARA PUERTAS DE BAÑO



DESCRIPCIÓN



ESPECIFICACIONES

NO. DE PARTE

CHF-911.32.605

HOPPE CUADRADILLO 8X90

DESCRIPCIÓN



ESPECIFICACIONES

NO. DE PARTE

CHF-909.00.623

HOPPE CUADRADILLO 8X120

DESCRIPCIÓN



ESPECIFICACIONES

NO. DE PARTE

CHF-909.00.622

CILINDRO LLAVE-LLAVE

DESCRIPCIÓN



ESPECIFICACIONES

NO. DE PARTE

CHF-916.64.420

CILINDRO LLAVE-MARIPOSA

DESCRIPCIÓN



ESPECIFICACIONES

NO. DE PARTE

CHF-916.64.425

HOPPE BOCALLAVES

DESCRIPCIÓN

▶ PAREJA DE BOCALLAVES PARA PUERTAS INTERIORES.



ESPECIFICACIONES

| | |
|---------------|---------------------------|
| NO. DE PARTE | CHF-905.59.034 |
| MATERIAL | ALUMINIO |
| COLOR/ACABADO | NEGRO MATE |
| FIJACIÓN | NO VISIBLE, CON TORNILLOS |

HOPPE MINI-BOCALLAVES

DESCRIPCIÓN

▶ PAREJA DE MINI-BOCALLAVES



ESPECIFICACIONES

| | |
|-------------------------|---|
| NO. DE PARTE | CHF-901.59.371 |
| MATERIAL | LATÓN |
| COLOR/ACABADO | NEGRO MATE |
| FIJACIÓN | EMBUTIDA, ADICIONALMENTE CON SILICÓN O ADHESIVO |
| CARACTERÍSTICA ESPECIAL | MONTAJE SIN TORNILLOS |

HOPPE BOCALLAVES WC



DESCRIPCIÓN

- ▶ PAREJA DE BOCALLAVES PARA PUERTAS INTERIORES O PUERTAS DE BAÑO. EN MATERIAL DE ALUMINIO Y FIJACIÓN NO VISIBLE CON TORNILLOS.

ESPECIFICACIONES

NO. DE PARTE

CHF-905.59.027

HOPPE MINI-BOCALLAVES WC



DESCRIPCIÓN

- ▶ PAREJA DE MINI-BOCALLAVES PARA PUERTAS DE BAÑO. EN MATERIAL DE LATÓN Y FIJACIÓN MEDIANTE TORNILLO PRISIONERO, ADICIONALMENTE CON SILICÓN O ADHESIVO

ESPECIFICACIONES

NO. DE PARTE

CHF-905.59.029

HOPPE INDICADOR



DESCRIPCIÓN

- ▶ REDONDO CON INDICADOR DE COLOR.

ESPECIFICACIONES

NO. DE PARTE

CHF-903.58.090



CHILILLOS Y TORNILLOS

CHILILLO COLOR ZINC

DESCRIPCIÓN

▶ CHILILLO DE CABEZA CÓNICA CON RANURAS PARA DESARMADOR PUNTA DE CRUZ. IDEAL PARA COLOCAR BISAGRAS EN PUERTAS DE MELAMINA.



CHILILLO COLOR ZINC

6X3/4

CS-127

6X1/2"

CS-128Z

6X5/8

CS-129Z

PARA INSTALACIÓN DE HERRAJES (BISAGRAS, RIELES, JALADERAS ETC).

CHILILLO COLOR NEGRO

DESCRIPCIÓN

▶ CHILILLO DE CABEZA CÓNICA CON RANURAS PARA DESARMADOR PUNTA DE CRUZ. IDEAL PARA FIJACIONES DE MANDERAS.



CHILILLO COLOR NEGRO

6X3/4"

CDS-130B

6X1"

CDS-131B

6X 1 1/4"

CDS-132B

6X1 1/2"

CDS-133B

6X2"

CDS-135B

8 2 1/2"

CDS-136B

8X3"

CDS-137B



CLAVOS Y GRAPAS

GRAPA CON CORONA DE 1/4"

DESCRIPCIÓN

▶ GRAPA TIPO L CON CORONA DE 1/4" CALIBRE 18.

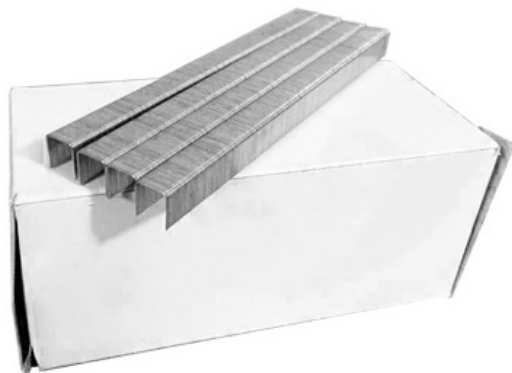


| GRAPA CON CORONA DE 1/4" | |
|--------------------------|---------------------|
| 1/2" | CS-1/4 X 1/2 |
| 5/8" | CS-1/4 X 5/8 |
| 3/4" | CS-1/4 X 3/4 |
| 1" | CS-1/4 X 1 |
| 1 1/4" | CS-1/4 X 1 - 1/4 |
| 1 1/2" | CS-1/4 X 1 - 1/2 |
| CANTIDAD POR CAJA | 5,000 GRAPAS |

GRAPA TAPICERO

DESCRIPCIÓN

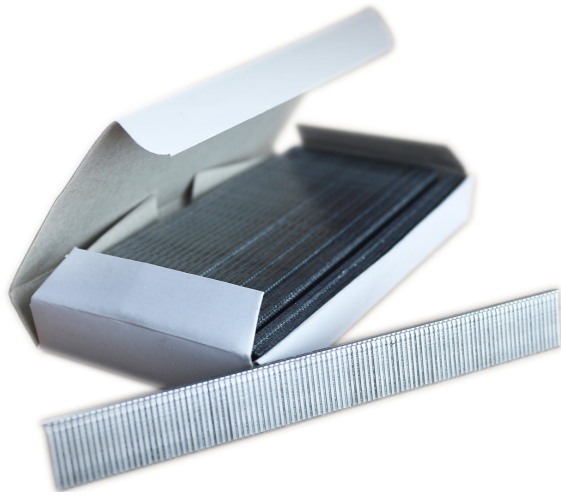
▶ GRAPA TAPICERA CON CORONA 3/8" CALIBRE 23.



| CHILILLO COLOR NEGRO | |
|--------------------------|----------------------|
| 3/8 X 1/4 | CS-C3/81/4 |
| 3/8 X 3/8 | CS-3/83/8 |
| 3/8 X 1/2 | CS-C3/81/2 |
| CANTIDAD POR CAJA | 10,000 GRAPAS |

DESCRIPCIÓN

▶ CLAVO PARA PISTOLA NEUMÁTICA CALIBRE 18.



| CLAVO CALIBRE 18 | |
|--------------------------|---------------------|
| 1/2" | ST-181/2 |
| 5/8" | ST-185/8 |
| 3/4" | ST-183/4 |
| 1" | ST-181 |
| 1 3/16" | ST-1813/16 |
| 1 1/4" | ST-1811/4 |
| 1 1/2" | ST-1811/2 |
| 1 3/4" | ST-1813/4 |
| 2" | ST-182 |
| CANTIDAD POR CAJA | 5,000 CLAVOS |



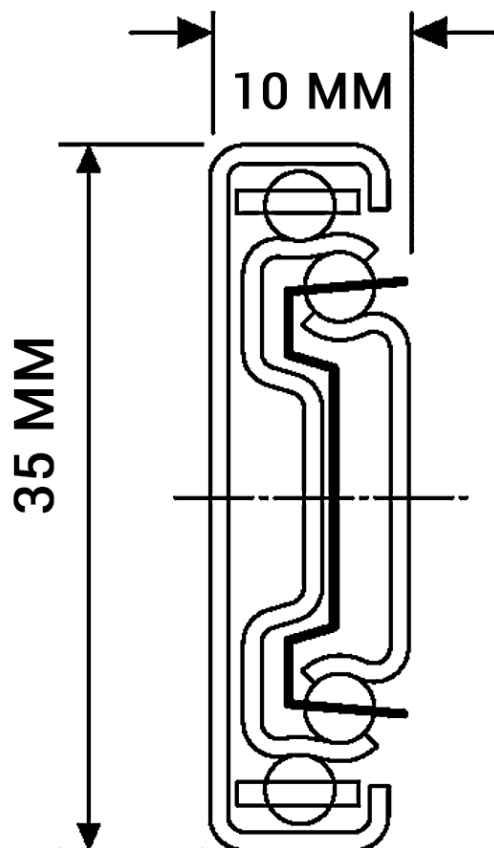
CORREDERAS

CORREDERA DE EXTENSIÓN TOTAL 35 MM ZINC



DESCRIPCIÓN

CORREDERA PARA CAJÓN TELESCÓPICA, CON SISTEMA DE DESPLAZAMIENTO DE BALINES.



CORREDERA DE EXTENSIÓN 35 MM ZINC

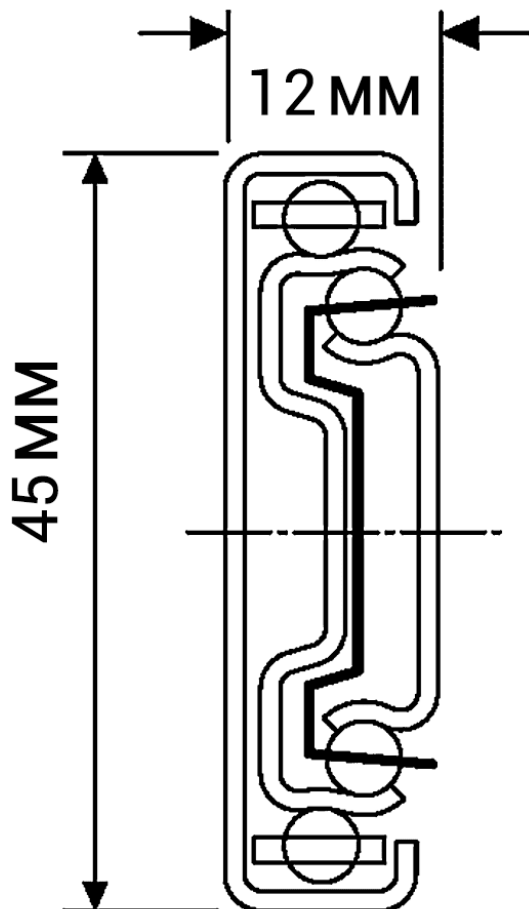
| | |
|--------------------|--------------|
| 10" (25 CM) | CF-007M10 |
| 12" (30 CM) | CF-007M12 |
| 14" (35 CM) | CF-007M14 |
| 16" (40 CM) | CF-007M16 |
| 18" (45 CM) | CF-007M18 |
| 20" (50 CM) | CF-007M20 |
| 22" (55 CM) | CF-007M22 |
| CAPACIDAD DE CARGA | 25 KG MÁXIMO |
| ANCHO | 35MM |
| MONTAJE | LATERAL |
| EXTENSIÓN | COMPLETA |
| MATERIAL | ACERO |
| COLOR | ZINC |
| UNIDAD | PAR |

CORREDERA DE EXTENSIÓN TOTAL 45 MM



DESCRIPCIÓN

- ▶ CORREDERA PARA CAJÓN TELESCÓPICA, CON SISTEMA DE DESPLAZAMIENTO DE BALINES.



CORREDERA DE EXTENSIÓN TOTAL 45 MM

| | |
|--------------------|--------------|
| 12" (30 CM) | CF-002M12 |
| 14" (35 CM) | CF-002M14 |
| 16" (40 CM) | CF-002M16 |
| 18" (45 CM) | CF-002M18 |
| 20" (50 CM) | CF-002M20 |
| 22" (55 CM) | CF-002M22 |
| 24" (60 CM) | CF-002M24 |
| CAPACIDAD DE CARGA | 40 KG MÁXIMO |
| ANCHO | 45MM |
| MONTAJE | LATERAL |
| EXTENSIÓN | COMPLETA |
| COLOR | ZINC |
| MATERIAL | ACERO |
| UNIDAD | PAR |



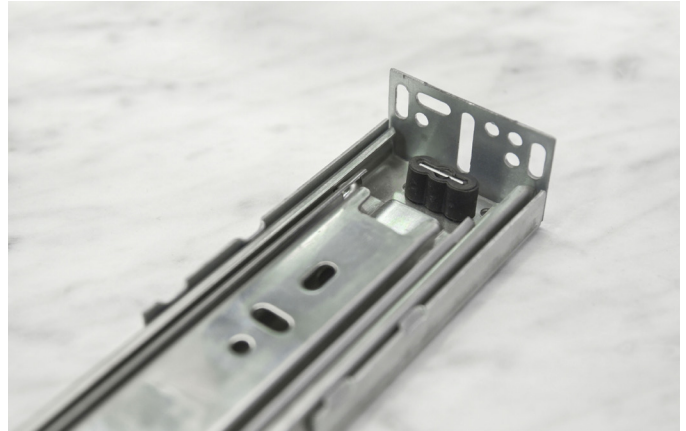
DESCRIPCIÓN

▶ SOPORTE TRASERO PARA CORREDERA DE EXTENSIÓN COMPLETA.

SOPORTE TRASERO FULL EXTENSIÓN

NO. PARTE

CF-RBRACKET



CORREDERA DE EXTENSIÓN TOTAL CIERRE SUAVE



DESCRIPCIÓN

- ▶ CORREDERA PARA CAJÓN TELESCÓPICA, CON SISTEMA DE DESPLAZAMIENTO DE BALINES. ADEMÁS DE SISTEMA DE CIERRE SUAVE, PERMITIENDO DISMINUIR LA VELOCIDAD DE CIERRE AL FINAL DEL RECORRIDO.

CORREDERA DE EXTENSIÓN CIERRE SUAVE

| | |
|--------------------|--------------|
| 12" (30 CM) | CF-008M12 |
| 14" (35 CM) | CF-008M14 |
| 16" (40 CM) | CF-008M16 |
| 18" (45 CM) | CF-008M18 |
| 20" (50 CM) | CF-008M20 |
| 22" (55 CM) | CF-008M22 |
| CAPACIDAD DE CARGA | 40 KG MÁXIMO |
| ANCHO | 45MM |
| MONTAJE | LATERAL |
| EXTENSIÓN | COMPLETA |
| COLOR | ZINC |
| MATERIAL | ACERO |
| UNIDAD | PAR |



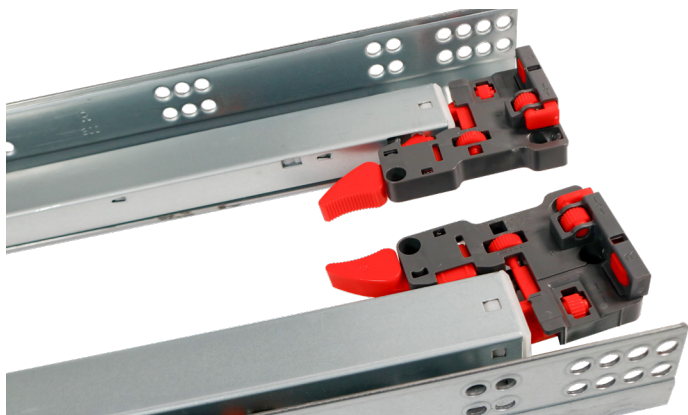
DESCRIPCIÓN

- ▶ CORREDERA PARA CAJÓN CON SISTEMA DE DESPLAZAMIENTO DE RUEDAS DE NYLON.

JUEGO DE CORREDERAS EUROSLIDE

| | |
|--------------------|--------------|
| 12" (30 CM) | CE-001M12E |
| 14" (35 CM) | CE-001M14E |
| 16" (40 CM) | CE-001M16E |
| 18" (45 CM) | CE-001M18E |
| 20" (50 CM) | CE-001M20E |
| 22" (55 CM) | CE-001M22 |
| 24" (60 CM) | CE-001M24 |
| EXTENSIÓN | 3/4 PARCIAL |
| ANCHO | 20MM |
| CAPACIDAD DE CARGA | 25 KG MÁXIMO |
| COLOR | BLANCO |
| MATERIAL | ACERO |
| RODADURA | ABS |
| MONTAJE | LATERAL |
| UNIDAD | PAR |

CORREDERA UNDERMOUNT CIERRE SUAVE



DESCRIPCIÓN

- ▶ CORREDERA DE MONTAJE INFERIOR PARA CAJÓN DE MADERA. CON SISTEMA CIERRE SUAVE, PERMITIENDO DISMINUIR LA VELOCIDAD DE CIERRE AL FINAL DEL RECORRIDO.

| UNDERMOUNT | |
|------------------|--------------|
| 12" (30 CM) | CU-010M12 |
| 14" (35 CM) | CU-010M14 |
| 16" (40 CM) | CU-010M16 |
| 18" (45 CM) | CU-010M18 |
| 20" (50 CM) | CU-010M20 |
| 21" (52.5 CM) | CU-010M21 |
| 22" (55 CM) | CU-010M22 |
| COLOR BRACKET | GRIS/ROJO |
| CAPACIDAD MÁXIMA | 30 KG MÁXIMO |
| EXTENSIÓN | COMPLETA |
| MATERIAL | ACERO |
| ANCHO | 50MM |
| UNIDAD | PAR |

CORREDERA UNDERMOUNT PUSH TO OPEN Y CIERRE LENTO



DESCRIPCIÓN

- ▶ LAS CORREDERAS IGRA PUSH TO OPEN SON MECANISMOS QUE PERMITEN QUE LOS CAJONES O COMPARTIMENTOS DE UN MUEBLE SE DESLICEN HACIA AFUERA, BRINDANDO FÁCIL ACCESO A SU CONTENIDO.

| UNDERMOUNT | |
|------------------|--------------|
| 12" (30 CM) | CU-012M12 |
| 14" (35 CM) | CU-012M14 |
| 16" (40 CM) | CU-012M16 |
| 18" (45 CM) | CU-012M18 |
| 20" (50 CM) | CU-012M20 |
| 21" (52.5 CM) | CU-012M21 |
| 22" (55 CM) | CU-012M22 |
| COLOR BRACKET | GRIS/ROJO |
| CAPACIDAD MÁXIMA | 24 KG MÁXIMO |
| EXTENSIÓN | COMPLETA |
| MATERIAL | ACERO |
| ANCHO | 50MM |
| UNIDAD | PAR |



DESCRIPCIÓN

▶ SOPORTE TRASERO PARA CORREDERA DE MONTAJE INFERIOR.

SOPORTE TRASERO

NO.PARTE

CU-RBRACKET





ILUMINACIÓN Y ELECTRÓNICOS
SECCIÓN DE SPOTS

TRANSFORMADOR LED 12V/20W

DESCRIPCIÓN

▶ TRANSFORMADOR, HÄFELE LOOX, TENSIÓN CONSTANTE 12 V POTENCIA: 20 W

PARA CONSUMO DE 12 V /20W

| | |
|----------------------------------|-----------------------|
| DESCRIPCIÓN: | NO. PARTE |
| TRANSFORMADOR: | CHF-833.95.000 |
| POTENCIA:: | 20 W |
| VOLTAJE DE ENTRADA: | 100-240 V; 50-60 HZ |
| REQUIERE ENFUCHE: CHF-833.89.003 | |



TRANSFORMADOR LED 12V/40W

DESCRIPCIÓN

▶ TRANSFORMADOR, HÄFELE LOOX, TENSIÓN CONSTANTE 12 V POTENCIA: 40 W

PARA CONSUMO DE 12 V /40W

| | |
|----------------------------------|-----------------------|
| DESCRIPCIÓN: | NO. PARTE |
| TRANSFORMADOR: | CHF-833.95.002 |
| POTENCIA:: | 40 W |
| VOLTAJE DE ENTRADA: | 100-240 V; 50-60 HZ |
| REQUIERE ENFUCHE: CHF-833.89.003 | |



DESCRIPCIÓN

TRANSFORMADOR, HÄFELE LOOX, TENSIÓN
CONSTANTE 12 V
POTENCIA: 60 W

PARA CONSUMIDORES DE 12 V /60W

| | |
|----------------------------------|-----------------------|
| DESCRIPCIÓN: | NO. PARTE |
| TRANSFORMADOR: | CHF-833.95.003 |
| POTENCIA: | 60 W |
| VOLTAJE DE ENTRADA: | 100-240 V; 50-60 HZ |
| REQUIERE ENFUCHE: CHF-833.89.003 | |



DISTRIBUIDOR DE 6 VÍAS CON FUNCIÓN DE CONMUTADOR

DESCRIPCIÓN

DISTRIBUIDORES, HÄFELE LOOX5, 6 VÍAS, CAJA A CAJA
CON FUNCIÓN DE CONMUTACIÓN

DISTRIBUIDOR DE 6 VÍAS

| | |
|----------------------------------|-----------------------|
| DESCRIPCIÓN: | NO. PARTE |
| DISTRIBUIDOR: | CHF-833.95.748 |
| POTENCIA: | 60 W |
| VOLTAJE DE ENTRADA: | 100-240 V; 50-60 HZ |
| REQUIERE ENFUCHE: CHF-833.89.003 | |

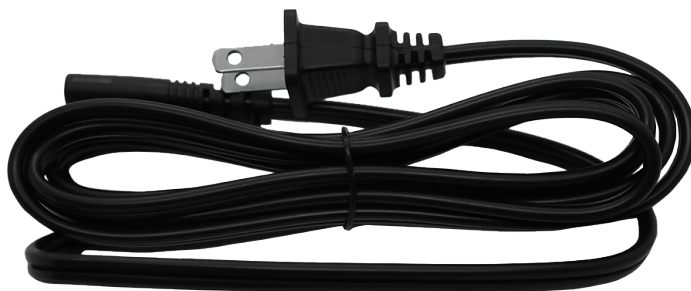


DESCRIPCIÓN

CABLE DE CORRIENTE PARA TRANSFORMADORES Y
DISTRIBUIDORES

CABLE AC

| | |
|--------------|-----------------------|
| DESCRIPCIÓN: | NO. PARTE |
| CABLE AC: | CHF-833.89.003 |
| LONGITUD: | 2 METROS |
| PARA ENTRADA | C8 250 V |

**CABLE PARA INTERRUPTORES****DESCRIPCIÓN**

LÍNEA DE ALIMENTACIÓN, HÄFELE LOOX, PARA INTER-
RUPTORES MODULARES

CABLE AC

| | |
|--------------|-----------------------|
| DESCRIPCIÓN: | NO. PARTE |
| CABLE AC: | CHF-833.89.142 |
| LONGITUD: | 2 METROS |



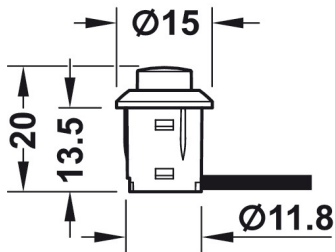
INTERRUPTOR DE PRESIÓN HÄFELE LOOX

DESCRIPCIÓN

- ▶ INTERRUPTOR DE PRESIÓN HÄFELE LOOX, CON CABLE DE ALIMENTACIÓN

SENSORES O INTERRUPTORES

| | |
|-------------------------|-----------------------|
| DESCRIPCIÓN: | NO. PARTE |
| INTERRUPTOR DE PRESIÓN: | CHF-833.89.107 |



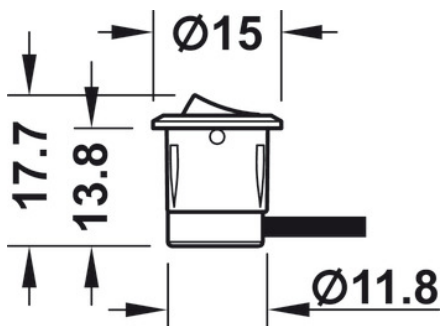
INTERRUPTOR DE BALANCÍN NEGRO

DESCRIPCIÓN

- ▶ INTERRUPTOR BASCULANTE, HÄFELE LOOX NEGRO CON CABLE DE ALIMENTACIÓN

SENSORES O INTERRUPTORES

| | |
|-------------------------|-----------------------|
| DESCRIPCIÓN: | NO. PARTE |
| INTERRUPTOR DE BALANCÍN | CHF-833.89.106 |



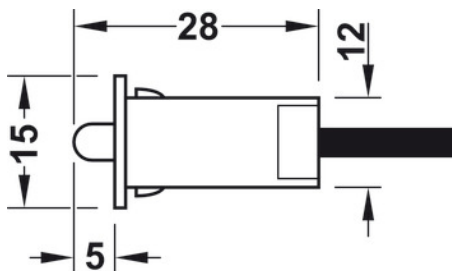
INTERRUPTOR DE CONTACTO PARA PUERTA

DESCRIPCIÓN

- ▶ INTERRUPTOR DE CONTACTO DE LA PUERTA, CON LÍNEA DE SUMINISTRO

INTERRUPTOR DE CONTACTO PARA PUERTA

| DESCRIPCIÓN: | NO. PARTE |
|-------------------------------------|----------------|
| INTERRUPTOR DE CONTACTO PARA PUERTA | CHF.833.89.059 |

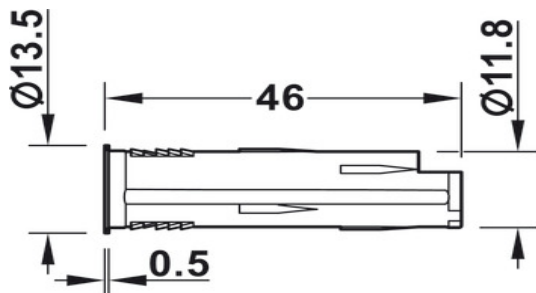


REGULADOR SIN CONTACTO HÄFELE LOOX

DESCRIPCIÓN

- ▶ ENCENDIDO Y APAGADO SUAVE, SIN CONTACTO, PLÁSTICO, COLOR PLATA

| SENSORES O INTERRUPTORES | |
|--------------------------------|----------------|
| DESCRIPCIÓN: | NO. PARTE |
| DETECTOR DE MOVIMIENTO: | CHF-833.89.126 |
| REQUIERE CABLE: CHF-833.89.142 | |

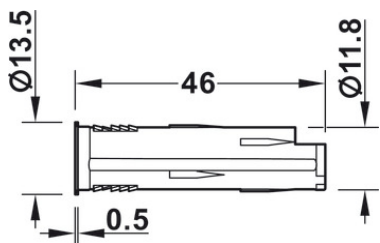


DESCRIPCIÓN

- ▶ INTERRUPTORES CON SENSOR, HÄFELE LOOX, MODULAR, PARA PIEZA DE CONEXIÓN INSERTABLE

SENSORES O INTERRUPTORES

| | |
|--------------------------------|-----------------------|
| DESCRIPCIÓN: | NO. PARTE |
| INTERRUPTOR SIN CONTACTO: | CHF-833.89.127 |
| REQUIERE CABLE: CHF-833.89.142 | |



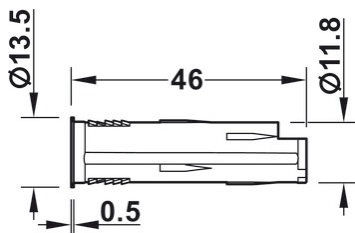
SENSOR PARA PUERTA HAFELE LOOX

DESCRIPCIÓN

- ▶ INTERRUPTOR DEL SENSOR DE LA PUERTA, HÄFELE LOOX, MODULAR, PARA CONECTORES A PRESIÓN

SENSOR PARA PUERTA

| | |
|--------------------------------|-----------------------|
| DESCRIPCIÓN: | NO. PARTE |
| DETECTOR DE MOVIMIENTO: | CHF-833.89.128 |
| REQUIERE CABLE: CHF-833.89.142 | |

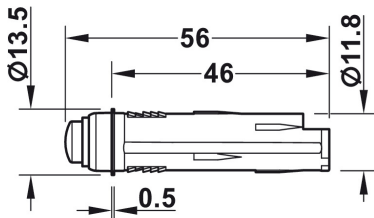


DESCRIPCIÓN

▶ DETECTOR DE MOVIMIENTO, HÄFELE LOOX, INFRARROJO, MODULAR, PARA PIEZA DE CONEXIÓN INSERTABLE

SENSORES O INTERRUPTORES

| DESCRIPCIÓN: | NO. PARTE |
|--------------------------------|-----------------------|
| DETECTOR DE MOVIMIENTO: | CHF-833.89.129 |
| REQUIERE CABLE: CHF-833.89.142 | |



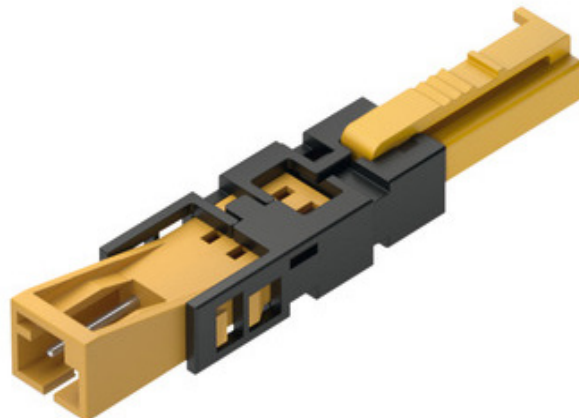
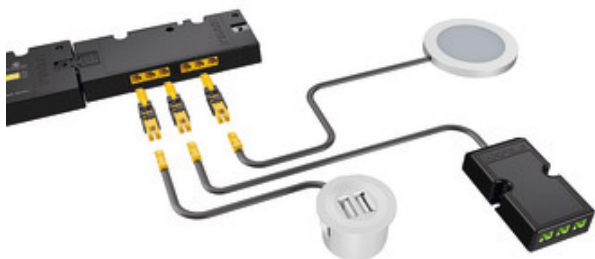
DESCRIPCIÓN

▶ PARA LA CONEXIÓN A LA FUENTE DE ALIMENTACIÓN DE LA LOOX5, TENSIÓN: 12 V, POTENCIA MÁX. CONECTADA: 42 W, LONGITUD 50 MM

ADAPTADOR CONSUMIDOR LOOX

NO. PARTE

CHF-833.95.753



ADAPTADOR, CONSUMIDOR LOOX

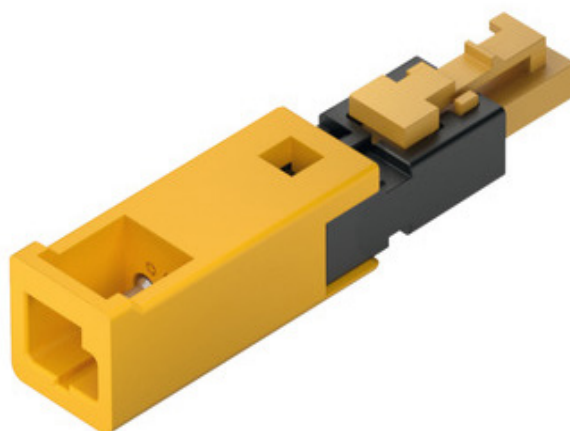
DESCRIPCIÓN

▶ PARA LA CONEXIÓN A LA FUENTE DE ALIMENTACIÓN DE LOOX, TENSIÓN: 12 V, POTENCIA MÁX. CONECTADA: 42 W, LONGITUD 45 MM

ADAPTADOR CONSUMIDOR LOOX

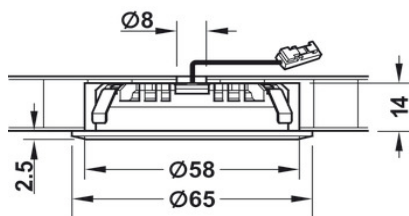
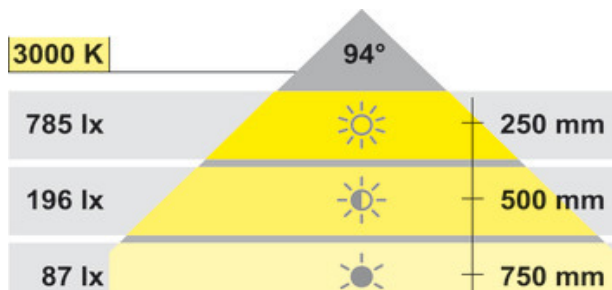
NO. PARTE

CHF-833.95.752



DESCRIPCIÓN

▶ PROTEGIDO CONTRA SALPICADURAS PARA USO EN ESPACIOS HÚMEDOS ILUMINACIÓN HOMOGÉNEA

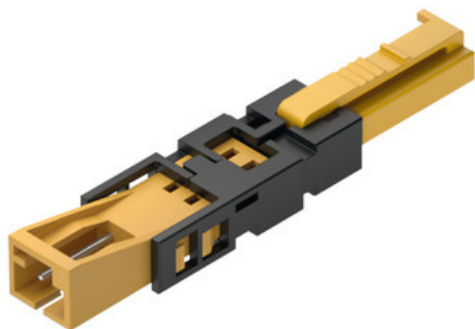


REQUIERE ADAPTADOR: 833.95.753



SPOT REDONDO LOOX LED 2039

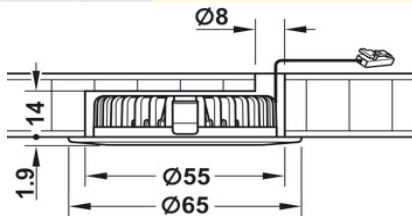
| | |
|-----------------------|----------------------|
| NO. PARTE: | CHF-833.72.091 |
| TEMPERATURA DE COLOR: | BLANCO CÁLIDO 3000 K |
| DIÁMETRO: | 58 MM |
| TENSIÓN NOMINAL | 12 V |
| POTENCIA | 2.5 W |
| LONGITUD DEL CABLE | 2 M |



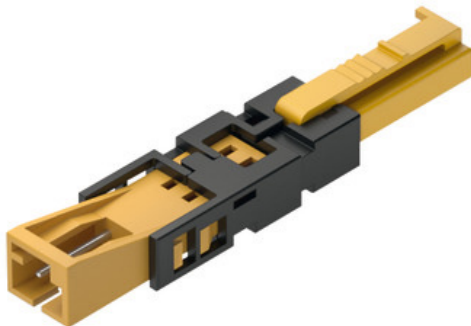
DESCRIPCIÓN

- ▶ LÁMPARA EMPOTRADA/BAJO ARMARIO, REDONDA. CARCASA METÁLICA DE ALTA CALIDAD A PRUEBA DE SALPICADURAS PARA USO EN ESPACIOS HÚMEDOS

| 3000 K | 4000 K | 5000 K | | 100° | |
|--------|--------|--------|--|------|---------|
| 760 lx | 860 lx | 840 lx | | | 250 mm |
| 190 lx | 215 lx | 210 lx | | | 500 mm |
| 85 lx | 95 lx | 95 lx | | | 750 mm |
| 48 lx | 50 lx | 50 lx | | | 1000 mm |



REQUIERE ADAPTADOR: 833.95.753

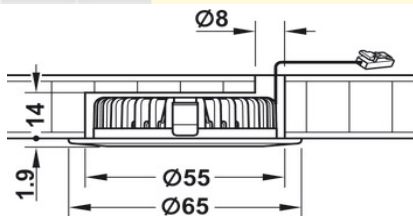


| SPOT NEGRO LOOX LED 2020 | |
|--------------------------|----------------|
| BLANCO CÁLIDO 3000K | CHF-833.72.281 |
| BLANCO 4000K | CHF-833.72.284 |
| BLANCO FRÍO 5000K | CHF-833.72.287 |
| DIÁMETRO: | 55 MM |
| TENSIÓN NOMINAL | 12 V |
| POTENCIA | 2.7 W |
| LONGITUD DEL CABLE | 2 M |
| REQUIERE: CHF-833.95.753 | |

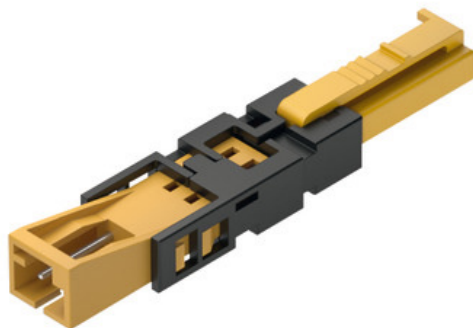
DESCRIPCIÓN

▶ LÁMPARA DE 12 V PARA EMPOTRAR EN ESTANTES LA LUZ BLANCO FRÍO DE 4000 K, FLUJO LUMINOSO: 150 LM.

| 3000 K | 4000 K | 5000 K | | 100° | |
|--------|--------|--------|--|------|---------|
| 760 lx | 860 lx | 840 lx | | | 250 mm |
| 190 lx | 215 lx | 210 lx | | | 500 mm |
| 85 lx | 95 lx | 95 lx | | | 750 mm |
| 48 lx | 50 lx | 50 lx | | | 1000 mm |



REQUIERE ADAPTADOR: 833.95.753



SPOT NIQUEL LOOX LED 2020

BLANCO CÁLIDO 3000K CHF-833.72.280

BLANCO 4000K CHF-833.72.283

BLANCO FRÍO 5000K CHF-833.72.286

DIÁMETRO: 55 MM

TENSIÓN NOMINAL 12 V

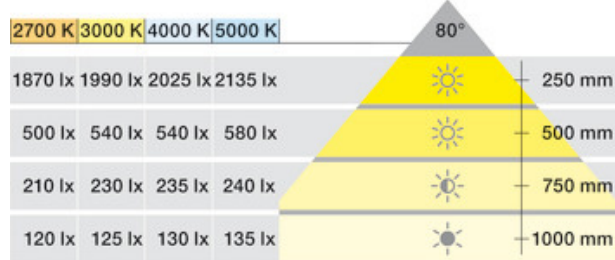
POTENCIA 2.7 W

LONGITUD DEL CABLE 2 M

REQUIERE: CHF-833.95.753

DESCRIPCIÓN

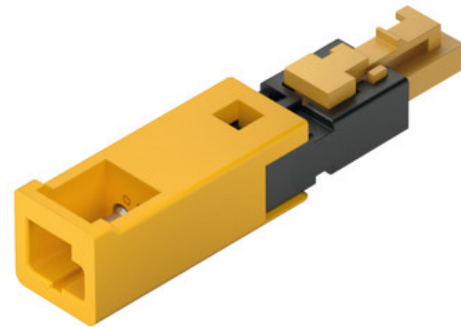
▶ LÁMPARA EMPOTRADA/BAJO ARMARIO, REDONDA. CARCASA METÁLICA DE ALTA CALIDAD A PRUEBA DE SALPICADURAS PARA USO EN ESPACIOS HÚMEDOS



MÓDULO DE LUMINARIA LOOX LED 2092

| | |
|--------------------------------|----------------|
| BLANCO CÁLIDO 3000K | CHF-833.72.475 |
| BLANCO 4000K | CHF-833.72.476 |
| BLANCO FRÍO 5000K | CHF-833.72.477 |
| DIÁMETRO: | 58 MM |
| TENSIÓN NOMINAL | 12 V |
| POTENCIA | 3.4 W |
| REQUIERE CABLE: CHF-833.95.788 | |

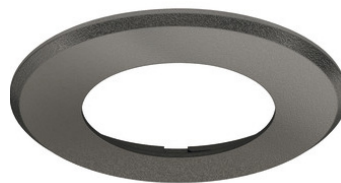
REQUIERE ADAPTADOR: 833.95.752



CARCASA EMBUTIDA



833.72.126



833.72.380

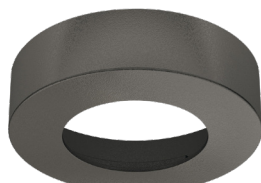


833.72.168

CARCASA EMPOTRADA



833.72.124



833.72.193



833.72.160

DESCRIPCIÓN

- ▶ APTO PARA MINIBISAGRAS DE 26 MM DE DIÁMETRO
- CARCASA METÁLICA DE ALTA CALIDAD A PRUEBA DE SALPICADURAS PARA USO EN ESPACIOS HÚMEDOS

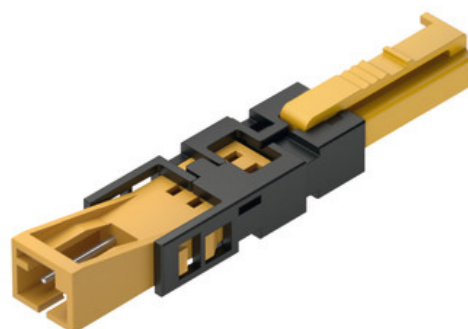
| 3000 K | 4000 K | 5000 K | | 90° | |
|--------|--------|--------|--|-----|---------|
| 650 lx | 650 lx | 650 lx | | | 250 mm |
| 163 lx | 163 lx | 163 lx | | | 500 mm |
| 72 lx | 72 lx | 72 lx | | | 750 mm |
| 40 lx | 40 lx | 40 lx | | | 1000 mm |



SPO REDONDO LOOX LED 2022

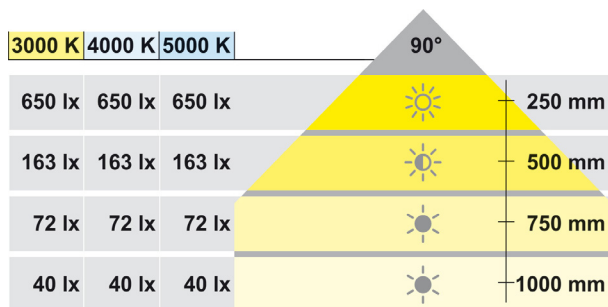
| | |
|---------------------|----------------|
| BLANCO CÁLIDO 3000K | CHF-833.72.040 |
| BLANCO 4000K | CHF-833.72.041 |
| BLANCO FRÍO 5000K | CHF-833.72.042 |
| DIÁMETRO: | 26 MM |
| TENSIÓN NOMINAL | 12 V |
| POTENCIA | 1.5 W |
| LONGITUD DEL CABLE | 2 M |

REQUIERE ADAPTADOR: 833.95.753



DESCRIPCIÓN

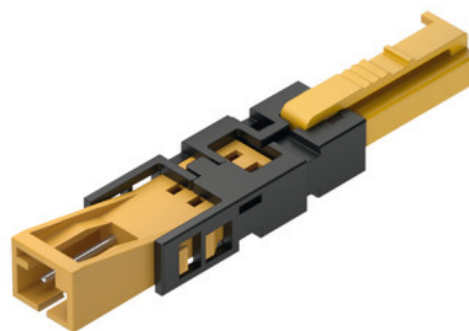
- ▶ APTO PARA MINIBISAGRAS DE 26 MM DE DIÁMETRO
- CARCASA METÁLICA DE ALTA CALIDAD A PRUEBA DE SALPICADURAS PARA USO EN ESPACIOS HÚMEDOS



SPOT REDONDO LOOX LED 2022

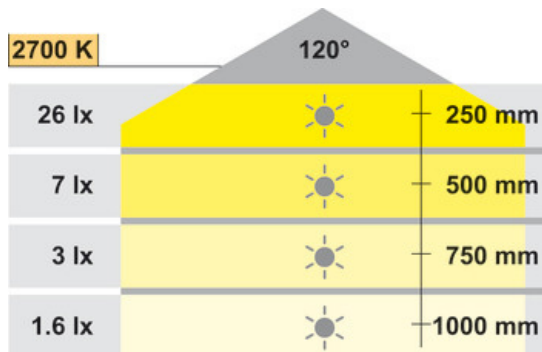
| | |
|---------------------|----------------|
| BLANCO CÁLIDO 3000K | CHF-833.72.060 |
| BLANCO 4000K | CHF-833.72.061 |
| BLANCO FRÍO 5000K | CHF-833.72.062 |
| DIÁMETRO: | 26 MM |
| TENSIÓN NOMINAL | 12 V |
| POTENCIA | 1.5 W |

REQUIERE ADAPTADOR: 833.95.753



DESCRIPCIÓN

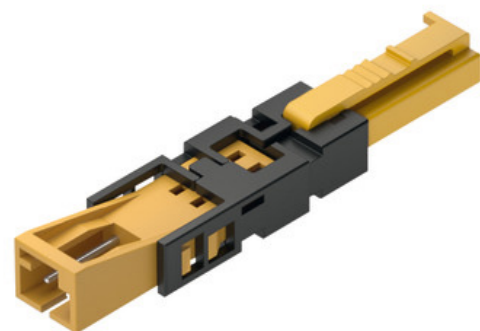
- ▶ LÁMPARA DE ORIENTACIÓN PARA EL ESPACIO VITAL Y LOS OBJETOS SENSOR DE MOVIMIENTO Y DE LUZ AMBIENTAL INTEGRADO CUBIERTA DE ACERO INOXIDABLE DE ALTA CALIDAD



SPO REDONDO LOOX LED 2022 BLANCO CALIDO 2700K

| | |
|-----------------|----------------|
| NIQUELADO | |
| NEGRO | CHF-833.73.111 |
| DIÁMETRO: | 40 MM |
| TENSIÓN NOMINAL | 12 V |
| POTENCIA | 0.34 W |

REQUIERE ADAPTADOR: 833.95.753



DESCRIPCIÓN

- ▶ SISTEMA MODULAR: POSIBILIDADES DE DISEÑO LIBRES CON CARCASAS Y LÍNEAS DE ALIMENTACIÓN INTERCAMBIABLES LÁMPARA CON TOMA DE CABLE INTEGRADA PARA UNA RÁPIDA CONVERSIÓN APTO PARA PERFORACIÓN DE LA BISAGRA DE CAZOLETA



| 2700 K | 3000 K | 4000 K | 5000 K | | 90° |
|--------|--------|--------|--------|--|---------|
| 530 lx | 660 lx | 720 lx | 800 lx | | 250 mm |
| 135 lx | 180 lx | 185 lx | 220 lx | | 500 mm |
| 55 lx | 80 lx | 85 lx | 95 lx | | 750 mm |
| 35 lx | 40 lx | 50 lx | 55 lx | | 1000 mm |

CARCASAS



833.72.145



833.72.184



833.72.143

SPO REDONDO LOOX LED 2022

BLANCO CALIDO 3000K CHF-833.72.371

BLANCO 4000K CHF-833.72.372

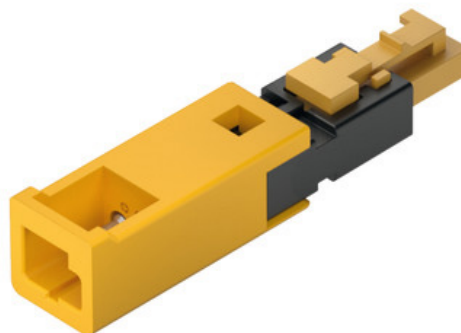
DIÁMETRO: 35 MM

TENSIÓN NOMINAL 12 V

POTENCIA 1.5 W

REQUIERE CABLE: CHF-833.95.788

REQUIERE ADAPTADOR: 833.95.752



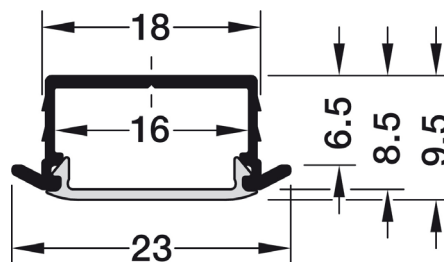
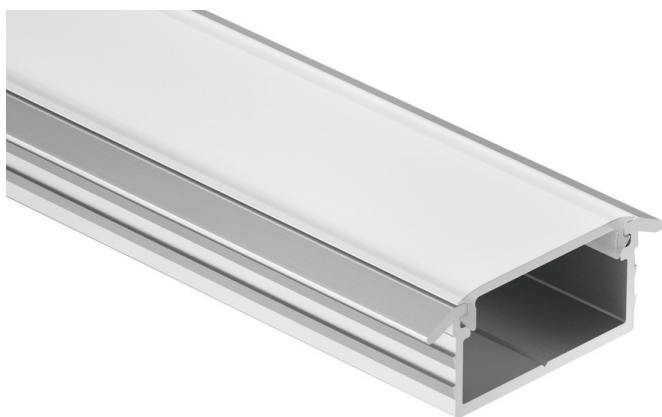


**ILUMINACIÓN Y ELECTRÓNICOS
SECCIÓN DE LUCES LED**

PERFIL PARA MONTAJE EMBUTIDO 6.5 MM

DESCRIPCIÓN

▶ PERFIL PARA MONTAJE HÄFELE LOOX, 6.5 MM DE PROFUNDIDAD, ALUMINIO, DIFUSOR OPACO



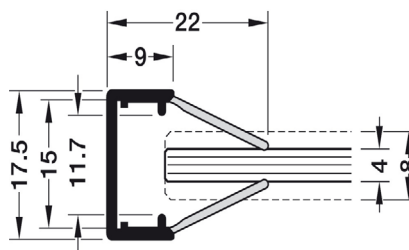
PERFIL PARA MONTAJE EMBUTIDO 6.5 MM

| | |
|------------------------|----------------|
| LONGITUD: | 2500 MM |
| MATERIAL: | ALUMINIO |
| DESCRIPCIÓN: | NO. PARTE |
| PERFIL EMBUTIDO 6.5MM: | CHF-833.72.983 |

PERFIL CANTO DE CRISTAL

DESCRIPCIÓN

▶ PERFIL CANTO DE CRISTAL HÄFELE LOOX, PLÁSTICO PARA LA CONFECCIÓN DE RETROILUMINACIÓN PARA ESTANTES DE CRISTAL

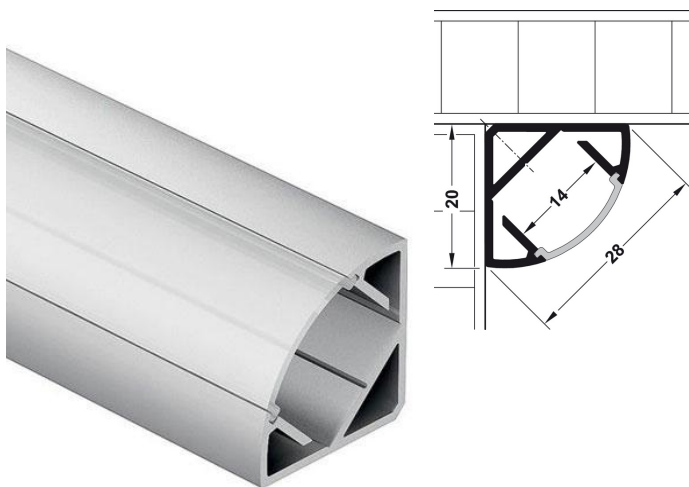


PERFIL CANTO DE CRISTAL

| | |
|-------------------------|----------------|
| LONGITUD: | 2000 MM |
| MATERIAL: | ALUMINIO |
| DESCRIPCIÓN: | NO. PARTE |
| PERFIL CANTO DE CRISTAL | CHF-833.74.733 |

DESCRIPCIÓN

- ▶ **PERFIL ANGULAR DE ALUMINIO, PARA BANDAS LED. ALUMINIO, DIFUSOR OPACO**



PERFIL PARA MONTAJE ANGULAR

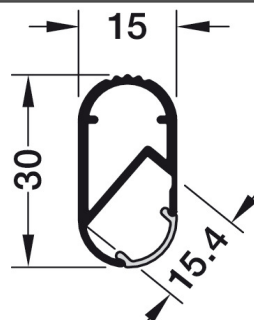
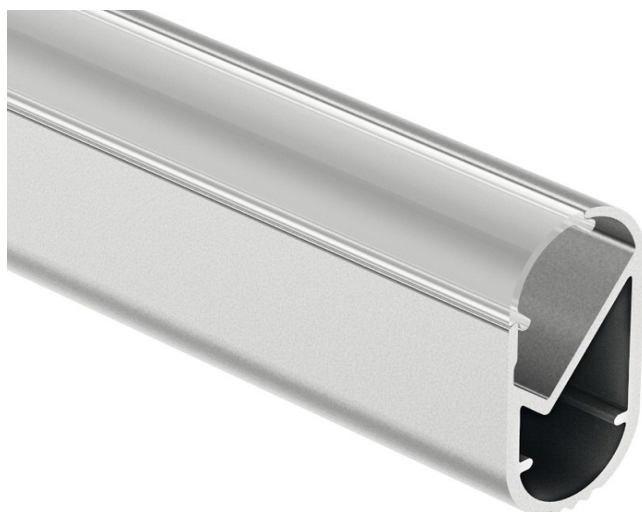
| | |
|--------------------|----------------|
| LONGITUD: | 2500 MM |
| MATERIAL: | ALUMINIO |
| DESCRIPCIÓN: | NO. PARTE |
| PERFIL ANGULAR: | CHF-833.74.812 |
| TAPA FINAL: | CHF-833.74.822 |
| PLACA DE FIJACIÓN: | CHF-833.74.826 |



BARRA DE ARMARIO CONO DE LUZ 40°

DESCRIPCIÓN

- ▶ **BARRA DE ARMARIO HÄFELE LOOX, ALUMINIO CONO DE LUZ 40° – CRISTAL DE DISPERSIÓN MATE**



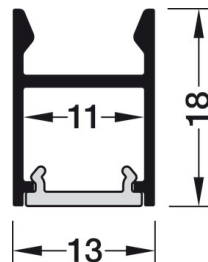
BARRA DE ARMARIO CONO DE LUZ 40°

| | |
|-------------------|----------------|
| LONGITUD: | 2500 MM |
| MATERIAL: | ALUMINIO |
| DESCRIPCIÓN: | NO. PARTE |
| TUBO PARA CLOSET: | CHF-833.72.790 |
| BRIDA CROMADA: | CHF-803.33.757 |

HAFELE PERFIL ALUMINIO PARA SOBREPONER 2103

DESCRIPCIÓN

- ▶ PERFIL PARA MONTAJE BAJO ESTANTE, HÄFELE LOOX5, PERFIL 2103, PARA TIRAS LED, POLICARBONATO ANCHURA INTERIOR 11 MM, 3000 MM, PERFIL PLATEADO, PLACA DIFUSORA 13 MM, BLANCO OPALINO



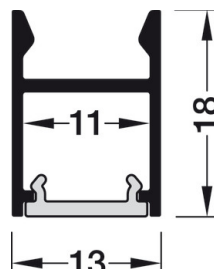
PERFIL ALUMINIO PARA SOBREPONER

| | |
|-----------------------|-----------------------|
| LONGITUD: | 3000 MM |
| MATERIAL: | ALUMINIO |
| DESCRIPCIÓN: | NO. PARTE |
| PERFIL EMBUTIDO 11MM: | CHF-833.95.736 |

HAFELE PERFIL ALUMINIO PARA SOBREPONER 2103

DESCRIPCIÓN

- ▶ PERFIL PARA MONTAJE BAJO ESTANTE, HÄFELE LOOX5, PERFIL 2103, PARA TIRAS LED, POLICARBONATO ANCHURA INTERIOR 11 MM, 3000 MM, PERFIL NEGRO, PLACA DIFUSORA 13 MM, BLANCO OPALINO



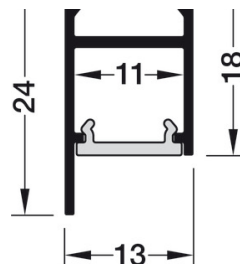
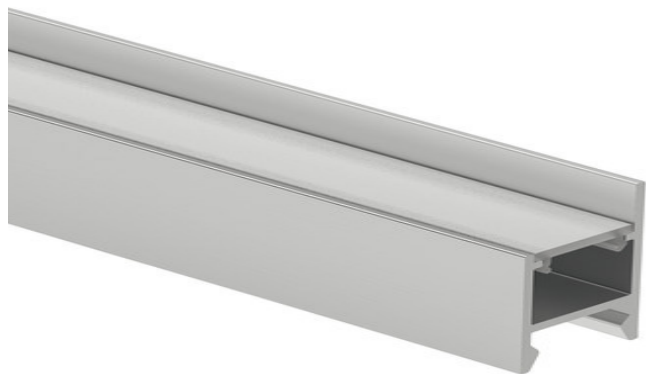
PERFIL ALUMINIO PARA SOBREPONER

| | |
|-----------------------|-----------------------|
| LONGITUD: | 3000 MM |
| MATERIAL: | ALUMINIO |
| DESCRIPCIÓN: | NO. PARTE |
| PERFIL EMBUTIDO 11MM: | CHF-833.95.737 |

HAFELE PERFIL ALUMINIO PARA SOBREPONER 2104

DESCRIPCIÓN

- PERFIL PARA MONTAJE BAJO ESTANTE, HÄFELE LOOX5, PERFIL 2104, PARA TIRAS LED, POLICARBONATO ANCHURA INTERIOR 11 MM, 3000 MM, PERFIL PLATEADO, PLACA DIFUSORA 13 MM, BLANCO OPALINO.



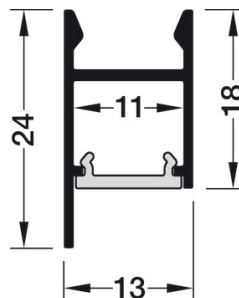
PERFIL DE ALUMINIO PARA SOBREPONER

| | |
|-----------------------|----------------|
| LONGITUD: | 3000 MM |
| MATERIAL: | ALUMINIO |
| DESCRIPCIÓN: | NO. PARTE |
| PERFIL EMBUTIDO 11MM: | CHF-833.95.738 |

HAFELE PERFIL ALUMINIO PARA SOBREPONER 2104

DESCRIPCIÓN

- PERFIL PARA MONTAJE BAJO ESTANTE, HÄFELE LOOX5, PERFIL 2104, PARA TIRAS LED, POLICARBONATO ANCHURA INTERIOR 11 MM, 3000 MM, PERFIL NEGRO, PLACA DIFUSORA 13 MM, BLANCO OPALINO.



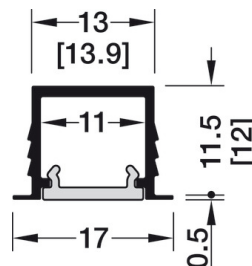
PERFIL ALUMINIO PARA SOBREPONER

| | |
|-----------------------|----------------|
| LONGITUD: | 3000 MM |
| MATERIAL: | ALUMINIO |
| DESCRIPCIÓN: | NO. PARTE |
| PERFIL EMBUTIDO 11MM: | CHF-833.95.739 |

HAFELE PERFIL ALUMINIO INSERTO 1103

DESCRIPCIÓN

- PERFIL DE LA INSTALACIÓN, HÄFELE LOOX5, PERFIL 1103, PARA TIRAS LED, ALUMINIO ANCHURA INTERIOR 11 MM, 3000 MM, PERFIL PLATEADO, PLACA DIFUSORA BLANCA OPALINA



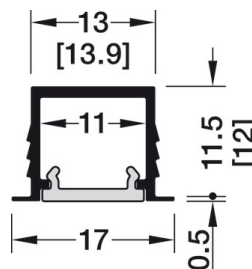
HAFELE PERFIL ALUMINIO INSERTO 1103

| | |
|-----------------------|----------------|
| LONGITUD: | 3000 MM |
| MATERIAL: | ALUMINIO |
| DESCRIPCIÓN: | NO. PARTE |
| PERFIL EMBUTIDO 11MM: | CHF-833.95.722 |

HAFELE PERFIL ALUMINIO INSERTO 1103 NEGRO

DESCRIPCIÓN

- PERFIL DE LA INSTALACIÓN, HÄFELE LOOX5, PERFIL 1103, PARA TIRAS LED, ALUMINIO ANCHURA INTERIOR 11 MM, 3000 MM, PERFIL NEGRO, PLACA DIFUSORA BLANCA OPALINA



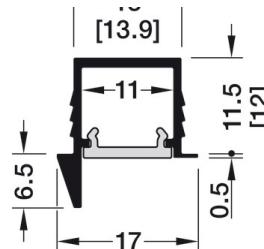
HAFELE PERFIL ALUMINIO INSERTO 1103

| | |
|-----------------------|----------------|
| LONGITUD: | 3000 MM |
| MATERIAL: | ALUMINIO |
| DESCRIPCIÓN: | NO. PARTE |
| PERFIL EMBUTIDO 11MM: | CHF-833.95.723 |

PERFIL INSERTO 1105 ALUMINIO PLATEADO

DESCRIPCIÓN

- ▶ PERFIL DE LA INSTALACIÓN, HÄFELE LOOX5, PERFIL 1105, PARA TIRAS LED, POLICARBONATO DISTRIBUCIÓN ASIMÉTRICA DE LA LUZ, ANCHURA INTERIOR DE 11 MM, 3000 MM, PERFIL PLATEADO, PLACA DIFUSORA BLANCA OPALINA



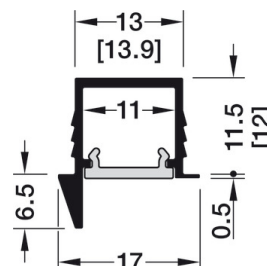
PERFIL INSERTO 1105

| | |
|-----------------------|----------------|
| LONGITUD: | 3000 MM |
| MATERIAL: | ALUMINIO |
| DESCRIPCIÓN: | NO. PARTE |
| PERFIL EMBUTIDO 11MM: | CHF-833.95.726 |

PERFIL CANTO DE CRISTAL

DESCRIPCIÓN

- ▶ PERFIL DE LA INSTALACIÓN, HÄFELE LOOX5, PERFIL 1105, PARA TIRAS LED, POLICARBONATO DISTRIBUCIÓN ASIMÉTRICA DE LA LUZ, ANCHURA INTERIOR DE 11 MM, 3000 MM, PERFIL NEGRO, PLACA DIFUSORA BLANCA OPALINA

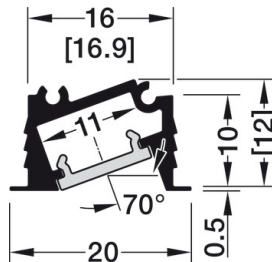


PERFIL CANTO DE CRISTAL

| | |
|-----------------------|----------------|
| LONGITUD: | 3000 MM |
| MATERIAL: | ALUMINIO |
| DESCRIPCIÓN: | NO. PARTE |
| PERFIL EMBUTIDO 11MM: | CHF-833.95.727 |

PERFIL CANTO DE CRISTAL

DESCRIPCIÓN

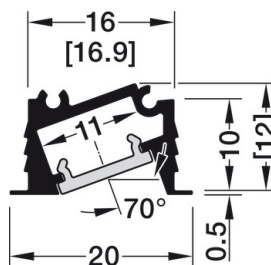


PERFIL CANTO DE CRISTAL

| | |
|-----------------------|-----------------------|
| LONGITUD: | 3000 MM |
| MATERIAL: | ALUMINIO |
| DESCRIPCIÓN: | NO. PARTE |
| PERFIL EMBUTIDO 11MM: | CHF-833.95.728 |

PERFIL CANTO DE CRISTAL

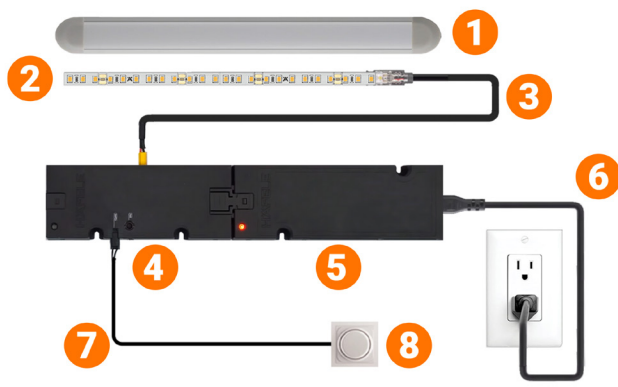
DESCRIPCIÓN



PERFIL CANTO DE CRISTAL

| | |
|-----------------------|-----------------------|
| LONGITUD: | 3000 MM |
| MATERIAL: | ALUMINIO |
| DESCRIPCIÓN: | NO. PARTE |
| PERFIL EMBUTIDO 11MM: | CHF-833.95.729 |

HÄFELE ILUMINACIÓN TIRA LED MONOCROMÁTICO



1 PERFILES DE ALUMINIO PARA TIRA LED

REVISAR LAS PÁGINAS 144 -150 DEL CATÁLOGO

2 TIRAS LED 8MM 12 V

BANDA LED, HÄFELE LOOX LED, PLÁSTICO, 12 V. PUEDE SER CORTADA A MEDIDA CADA 50 MM



TIRA LED 60 LEDS LOOX LED 2062

| TIPO DE ILUMINACIÓN | NO. PARTE |
|-----------------------|----------------|
| BLANCO CÁLIDO 3000 K: | CHF-833.74.337 |
| BLANCO 4000K: | CHF-833.74.338 |
| BLANCO FRÍO 5000 K: | CHF-833.74.339 |
| CANTIDAD POR ROLLO | 5 METROS |
| CONSUMO POR METRO | 4.8 WATTS |
| CANTIDAD DE LETS/M | 60 LEDS |

TIRA LED 120 LEDS LOOX LED 2065

| TIPO DE ILUMINACIÓN | NO. PARTE |
|-----------------------|----------------|
| BLANCO CÁLIDO 3000 K: | CHF-833.74.355 |
| BLANCO 4000K: | CHF-833.74.356 |
| BLANCO FRÍO 5000 K: | CHF-833.74.357 |
| CANTIDAD POR ROLLO | 5 METROS |
| CONSUMO POR METRO | 4.8 WATTS |
| CANTIDAD DE LETS/M | 120 LEDS |

2700 K 5000 K

120°

| | | | |
|---------|---------|--|--------|
| 1025 lx | 1075 lx | | 250 mm |
| 425 lx | 445 lx | | 500 mm |
| 230 lx | 245 lx | | 750 mm |

3 CABLE DE ALIMENTACIÓN PARA TIRA LED

- 833.95.700**
CABLE DE ALIMENTACIÓN 12V (DISTRIBUIDOR CON TIRA) 2000MM
- 833.89.191**
CABLE DE INTERCONEXIÓN (TIRA CON TIRA) 50 MM
- 833.89.192**
CABLE DE INTERCONEXIÓN (TIRA CON TIRA) 500 MM
- 833.89.193**
CABLE DE INTERCONEXIÓN (TIRA CON TIRA) 2000 MM
- 833.89.206**
UNIÓN DE CLIP PARA UNIR 2 TIRAS
- 833.89.187**
UNIÓN ANGULAR IZQ-DER. (PARA CONECTAR EN ESQUINA)
- 833.95.714**
CABLE DE EXTENSION 12 V 2 POLOS (MONOCROMO) 2000 MM

4 TRANSFORMADORES

CONSULTAR LAS PÁGINAS 127 Y 128 DEL CATÁLOGO

5 DISTRIBUIDOR



833.95.748

DISTRIBUIDOR DE 6 VÍAS CON FUNCIÓN DE CONMUTACIÓN

6 CABLE AC

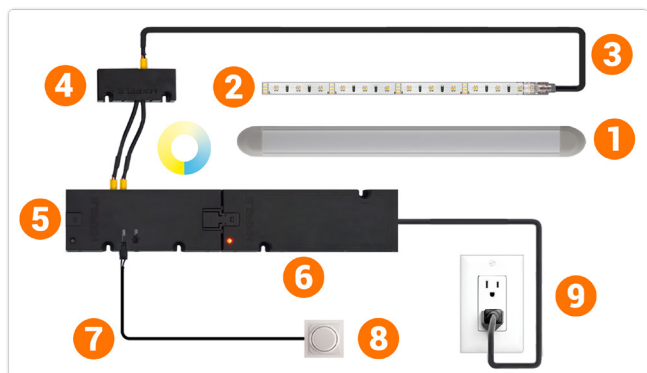
CONSULTAR LA PÁGINA 129

7 CABLE PARA INTERRUPTORES

CONSULTAR LA PÁGINA 129

8 INTERRUPTORES

CONSULTAR LAS PÁGINAS 130-133



1 PERFILES DE ALUMINIO PARA TIRA LED

REVISAR LAS PÁGINAS 144 -150 DEL CATÁLOGO





2 TIRAS LED 8MM 12 V

2 X 60 LEDS/M, 4.8 W/M, IP20, BLANCO CÁLIDO A BLANCO FRÍO 2700 K-5000 K, 5 M, CLASE DE EFICIENCIA ENERGÉTICA F



TIRA LED 120 LEDS LOOX LED 2064

| BLANCO CÁLIDO A BLANCO FRÍO | NO. PARTE |
|-----------------------------|----------------|
| 2700 K-5000 K | CHF-833.74.352 |
| CANTIDAD POR ROLLO | 5 METROS |
| CONSUMO POR METRO | 4.8 WATTS |
| CANTIDAD DE LEDS/M | 2 X 60 LEDS |

| 2700 K | 5000 K | 120° | |
|---------|---------|---|---------|
| 1025 lx | 1075 lx |  | 250 mm |
| 425 lx | 445 lx |  | 500 mm |
| 230 lx | 245 lx |  | 750 mm |
| 145 lx | 150 lx |  | 1000 mm |

3 CABLE DE ALIMENTACIÓN PARA TIRA LED



833.95.702

CABLE DE ALIMENTACIÓN 12V
(DISTRIBUIDOR CON TIRA) 2000MM



833.95.715

CABLE DE EXTENSIÓN (MULTIBLANCO)
(3 POLOS) 2000 MM

4 ADAPTADOR MULTIBLANCO



833.95.745

CONEXIÓN DE LED MULTIBLANCO
AL DISTRIBUIDOR CONNECT MESH

5 DISTRIBUIDOR CONNECT MESH



850.00.042

DISTRIBUIDOR CONNECT MESH
DE 6 VÍAS CON FUNCIÓN DE CONMUTACIÓN

6 TRANSFORMADORES

CONSULTAR LAS PÁGINAS 127 Y 128 DEL CATÁLOGO

7 CABLE PARA INTERRUPTORES

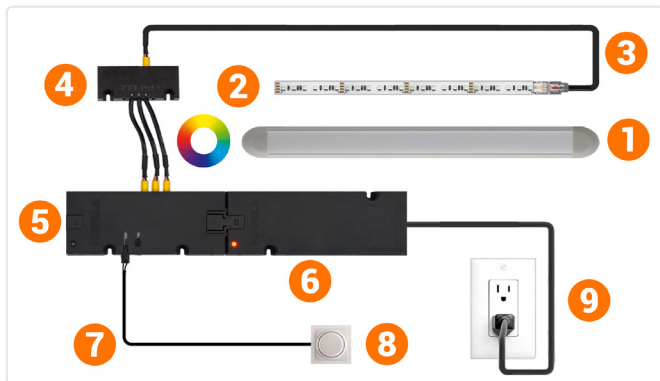
CONSULTAR LA PÁGINA 129

8 INTERRUPTORES

CONSULTAR LAS PÁGINAS 130-133

9 CABLE AC

CONSULTAR LA PÁGINA 129



1 PERFILES DE ALUMINIO PARA TIRA LED
REVISAR LAS PÁGINAS [144](#) - [150](#) DEL CATÁLOGO

2 TIRAS LED 10MM 12 V
TIRA LED, HÄFELE LOOX5 LED 2080 12 V 10 MM 4 POLOS RGB (ROJO, VERDE Y AZUL), 120 LED/M, 9,6 W/M, IP20



TIRA LED 120 LEDS LOOX LED 2080

| | |
|--------------------|----------------|
| NO. PARTE | CHF-833.74.380 |
| CANTIDAD POR ROLLO | 5 METROS |
| CONSUMO POR METRO | 9,60 WWATTS |
| CANTIDAD DE LEDS/M | 120 LEDS |

3 CABLE DE ALIMENTACIÓN PARA TIRA LED

833.95.704
CABLE DE ALIMENTACIÓN 12V
(DISTRIBUIDOR CON TIRA) 2000MM

833.95.716
CABLE DE EXTENSIÓN (RGB)
(4 POLOS) 2000 MM

4 ADAPTADOR MULTIBLANCO



833.95.746

CONEXIÓN DE LED RGB
AL DISTRIBUIDOR CONNECT MESH

5 DISTRIBUIDOR CONNECT MESH



850.00.042

DISTRIBUIDOR CONNECT MESH
DE 6 VÍAS CON FUNCIÓN DE CONMUTACIÓN

6 TRANSFORMADORES

CONSULTAR LAS PÁGINAS [127](#) Y [128](#) DEL CATÁLOGO

7 CABLE PARA INTERRUPTORES

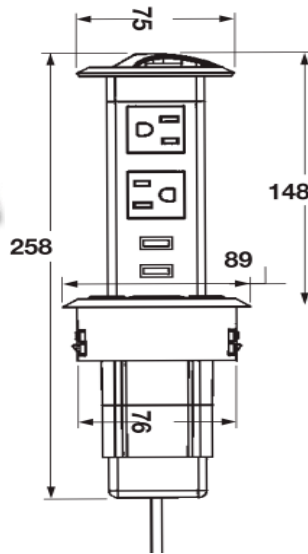
CONSULTAR LA PÁGINA [129](#)

8 INTERRUPTORES

CONSULTAR LAS PÁGINAS [130-133](#)

9 CABLE AC

CONSULTAR LA PÁGINA [129](#)



DESCRIPCIÓN

▶ ENCHUFE ELÉCTRICO CON MECANISMO PULL-UP.

TORRE DE CONTACTOS PULL-UP

| | |
|--------------|-----------------------|
| NO.PARTE: | CHF-822.99.340 |
| COLOR: | NEGRO |
| MATERIAL: | PLÁSTICO |
| SALIDA CA | 2 DE 120V/60 Hz |
| PUERTOS USB: | 2 DE 2.1 A |

REQUIERE UNA PERFORACIÓN DE 76MM DIÁMETRO PARA SU INSTALACIÓN Y 305MM POR DEBAJO DE LA SUPERFICIE.

The image shows two stainless steel T-shaped pull handles, commonly used for cabinet doors or drawers. They are positioned on a wooden surface with a diagonal grain pattern. The handles are made of polished metal and have a simple, functional design. One handle is in the upper right, and the other is in the center. An orange banner at the bottom contains the text 'JALADERAS Y BOTONES' in white, bold, uppercase letters.

JALADERAS Y BOTONES

JALADERA DE BARRA HUECA



| NO. PARTE | LONGITUD | CENTRO A CENTRO | GROSOR |
|-----------|---------------|-----------------|----------|
| CP-102SS | 150 MM (5.9") | 95 MM (3.7") | 10MM 3/8 |
| CP-143SS | 150 MM (5.9") | 95 MM (3.7") | 12MM 1/2 |
| CP-151SS | 200 MM(7.8") | 135 MM (5.3") | 12MM 1/2 |
| CP-155SS | 307 MM (12") | 238 MM (9.3") | 12MM 1/2 |



| NO. PARTE | LONGITUD | CENTRO A CENTRO | GROSOR |
|-----------|---------------|-----------------|----------|
| CP-163BP | 150 MM (5.9") | 95 MM (3.7") | 12MM 1/2 |



| NO. PARTE | LONGITUD | CENTRO A CENTRO | GROSOR |
|-----------|---------------|-----------------|----------|
| CP-164MB | 150 MM (5.9") | 95 MM (3.7") | 12MM 1/2 |

BOTÓN SATINADO



| NO. PARTE | LONGITUD | GROSOR |
|-----------|--------------|----------|
| CK-094SN | 50 MM (1.9") | 12MM 1/2 |

BOTÓN NEGRO

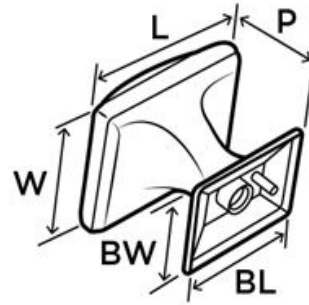


| NO. PARTE | LONGITUD | GROSOR |
|-----------|--------------|----------|
| CK-095MB | 50 MM (1.9") | 12MM 1/2 |

DESCRIPCIÓN

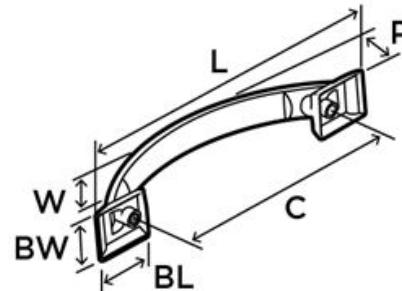
▶ CON UN DISEÑO DE CARA ANCHA Y PIES TRADICIONALES, LA COLECCIÓN CANDLER OFRECE UNA AGRADABLE COMBINACIÓN DE TRADICIONAL Y DE TRANSICIÓN PARA UNA MÁXIMA VERSATILIDAD.

| NO. PARTE | DIÁMETRO |
|-----------|----------------|
| CK-00694 | 1-1/4" (32 MM) |



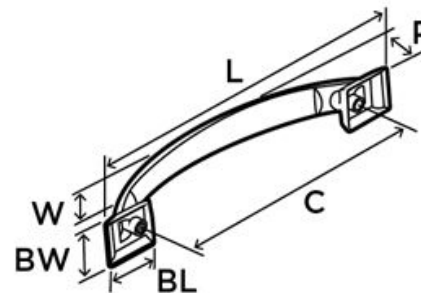
L (LONGITUD) = 1-1/4" (32 MM)
W (ANCHO) = 1" (25 MM)
P (PROYECCIÓN) = 1-1/8" (29 MM)
BL (LONGITUD DE LA BASE) = 1" (25 MM)
BW (ANCHO DE LA BASE) = 3/4" (19 MM)

| NO. PARTE | CENTRO A CENTRO |
|-----------|-----------------|
| CP-00696 | 3-3/4" (96 MM) |



L (LONGITUD) = 5-3/16" (132 MM)
W (ANCHO) = 1/2" (13 MM)
P (PROYECCIÓN) = 1-3/16" (30 MM)
C (CENTRO A CENTRO) = 3-3/4" (96 MM)
BL (LONGITUD DE LA BASE) = 7/8" (22 MM)
BW (ANCHO DE LA BASE) = 3/4" (19 MM)

| NO. PARTE | CENTRO A CENTRO |
|-----------|------------------|
| CP-00697 | 5-1/16" (128 MM) |

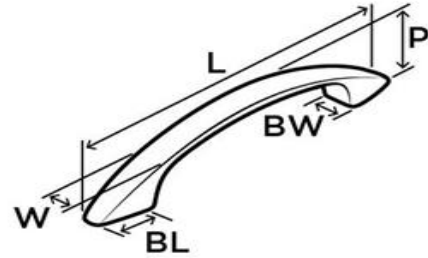


L (LONGITUD) = 6-9/16" (167 MM)
W (ANCHO) = 9/16" (14 MM)
P (PROYECCIÓN) = 1-1/4" (32 MM)
C (CENTRO A CENTRO) = 5-1/16" (128 MM)
BL (LONGITUD DE LA BASE) = 1" (25 MM)
BW (ANCHO DE LA BASE) = 13/16" (21 MM)

DESCRIPCIÓN

▶ COMBINANDO BELLEZA Y FUNCIONALIDAD, EVERYDAY BASICS OFRECE UNA VARIADA SELECCIÓN DE ESTILOS CON ACABADOS DE MODA. IDEAL PARA APLICACIONES RESIDENCIALES O COMERCIALES, EVERYDAY BASICS OFRECE LA MEJOR COMBINACIÓN DE ARTE ACCESIBLE Y CALIDAD DURADERA.

| NO. PARTE | DIÁMETRO |
|-------------------|-------------------------|
| CP-9153G10 | 4-1/16" (103 MM) |



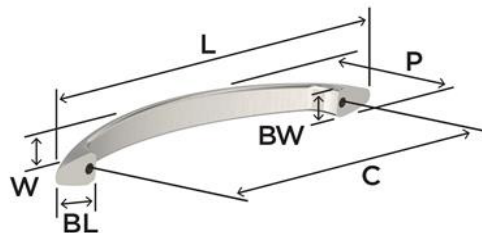
L (LONGITUD) = 4-1/16" (103 MM)
W (ANCHO) = 7/16" (11 MM)
P (PROYECCIÓN) = 3/4" (19 MM)
BL (LONGITUD DE LA BASE) = 11/16" (17 MM)
BW (ANCHO DE LA BASE) = 3/8" (10 MM)

AMEROCK ARC

DESCRIPCIÓN

▶ COMBINANDO BELLEZA Y FUNCIONALIDAD, EVERYDAY BASICS OFRECE UNA VARIADA SELECCIÓN DE ESTILOS CON ACABADOS DE MODA. IDEAL PARA APLICACIONES RESIDENCIALES O COMERCIALES, EVERYDAY BASICS OFRECE LA MEJOR COMBINACIÓN DE ARTE ACCESIBLE Y CALIDAD DURADERA.

| NO. PARTE | DIÁMETRO |
|-------------------|------------------------|
| CP-7357G10 | 6-1/4" (159 MM) |

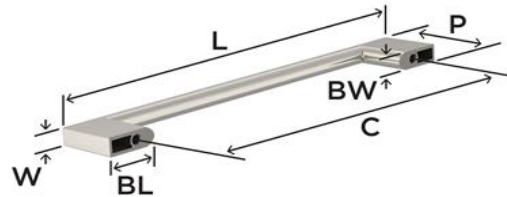


L (LONGITUD) = 6-1/4" (159 MM)
W (ANCHO) = 7/16" (11 MM)
P (PROYECCIÓN) = 1" (27 MM)
C (CENTRO A CENTRO) = 5-1/16" (128 MM)
BL (LONGITUD DE LA BASE) = 11/16" (17 MM)
BW (ANCHO DE LA BASE) = 7/16" (11 MM)

DESCRIPCIÓN

COMBINANDO BELLEZA Y FUNCIONALIDAD, EVERYDAY BASICS OFRECE UNA VARIADA SELECCIÓN DE ESTILOS CON ACABADOS DE MODA. IDEAL PARA APLICACIONES RESIDENCIALES O COMERCIALES, EVERYDAY BASICS OFRECE LA MEJOR COMBINACIÓN DE ARTE ACCESIBLE Y CALIDAD DURADERA.

| NO. PARTE | DIÁMETRO |
|-------------------|-----------------|
| CP-7133G10 | 4-1/16 (103 MM) |



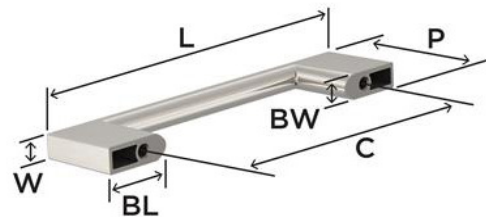
L (LONGITUD) = 4-1/16 (103 MM)
W (ANCHO) = 5/16" (8 MM)
P (PROYECCIÓN) = 1-1/16" (27 MM)
C (CENTRO A CENTRO) = 3" (76 MM)
BL (LONGITUD DE LA BASE) = 7/8" (22 MM)
BW (ANCHO DE LA BASE) = 5/16" (8 MM)

AMEROCK CITYSCAPE

DESCRIPCIÓN

COMBINANDO BELLEZA Y FUNCIONALIDAD, EVERYDAY BASICS OFRECE UNA VARIADA SELECCIÓN DE ESTILOS CON ACABADOS DE MODA. IDEAL PARA APLICACIONES RESIDENCIALES O COMERCIALES, EVERYDAY BASICS OFRECE LA MEJOR COMBINACIÓN DE ARTE ACCESIBLE Y CALIDAD DURADERA.

| NO. PARTE | DIÁMETRO |
|-------------------|-----------------|
| CP-7131G10 | 4-7/8" (124 MM) |

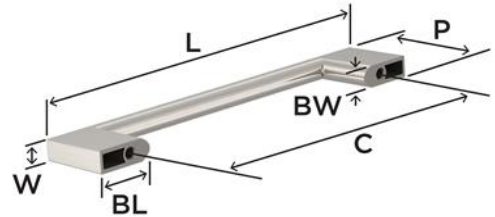


L (LONGITUD) = 4-7/8" (124 MM)
W (ANCHO) = 5/16" (8 MM)
P (PROYECCIÓN) = 1-1/16" (27 MM)
C (CENTRO A CENTRO) = 3-3/4 (96 MM)
BL (LONGITUD DE LA BASE) = 7/8" (22 MM)
BW (ANCHO DE LA BASE) = 5/16" (8 MM)

DESCRIPCIÓN

- ▶ COMBINANDO BELLEZA Y FUNCIONALIDAD, EVERYDAY BASICS OFRECE UNA VARIADA SELECCIÓN DE ESTILOS CON ACABADOS DE MODA. IDEAL PARA APLICACIONES RESIDENCIALES O COMERCIALES, EVERYDAY BASICS OFRECE LA MEJOR COMBINACIÓN DE ARTE ACCESIBLE Y CALIDAD DURADERA.

| NO. PARTE | DIÁMETRO |
|-------------------|------------------------|
| CP-7132G10 | 6-1/8" (156 MM) |



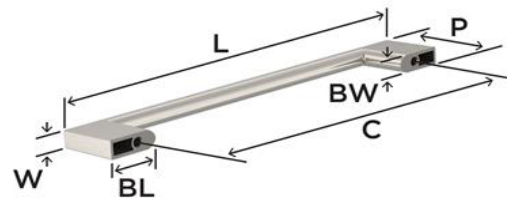
L (LONGITUD) = 6-1/8" (156 MM)
W (ANCHO) = 5/16" (8 MM)
P (PROYECCIÓN) = 1-1/16" (27 MM)
C (CENTRO A CENTRO) = 5-1/16 (128 MM)
BL (LONGITUD DE LA BASE) = 7/8" (22 MM)
BW (ANCHO DE LA BASE) = 5/16" (8 MM)

AMEROCK CITYSCAPE

DESCRIPCIÓN

- ▶ COMBINANDO BELLEZA Y FUNCIONALIDAD, EVERYDAY BASICS OFRECE UNA VARIADA SELECCIÓN DE ESTILOS CON ACABADOS DE MODA. IDEAL PARA APLICACIONES RESIDENCIALES O COMERCIALES, EVERYDAY BASICS OFRECE LA MEJOR COMBINACIÓN DE ARTE ACCESIBLE Y CALIDAD DURADERA.

| NO. PARTE | DIÁMETRO |
|-------------------|------------------------|
| CP-7133G10 | 7-3/8" (187 MM) |

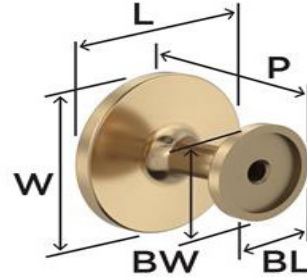


L (LONGITUD) = 7-3/8" (187 MM)
W (ANCHO) = 5/16" (8 MM)
P (PROYECCIÓN) = 1-1/16" (27 MM)
C (CENTRO A CENTRO) = 6-5/16 (160 MM)
BL (LONGITUD DE LA BASE) = 7/8" (22 MM)
BW (ANCHO DE LA BASE) = 5/16" (8 MM)

DESCRIPCIÓN

- ▶ COMBINANDO BELLEZA Y FUNCIONALIDAD, EVERYDAY BASICS OFRECE UNA VARIADA SELECCIÓN DE ESTILOS CON ACABADOS DE MODA. IDEAL PARA APLICACIONES RESIDENCIALES O COMERCIALES, EVERYDAY BASICS OFRECE LA MEJOR COMBINACIÓN DE ARTE ACCESIBLE Y CALIDAD DURADERA.

| NO. PARTE | DIÁMETRO |
|-----------|-----------------|
| CK-7025CZ | 1-3/16" (30 MM) |



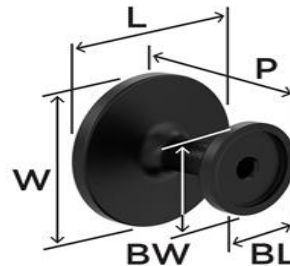
L (LONGITUD) = 1-3/16" (30 MM)
W (ANCHO) = 1-3/16" (30 MM)
P (PROYECCIÓN) = 1" (25 MM)
BL (LONGITUD DE LA BASE) = 11/16" (17 MM)
BW (ANCHO DE LA BASE) = 11/16" (17 MM)

AMEROCK LOOP

DESCRIPCIÓN

- ▶ COMBINANDO BELLEZA Y FUNCIONALIDAD, EVERYDAY BASICS OFRECE UNA VARIADA SELECCIÓN DE ESTILOS CON ACABADOS DE MODA. IDEAL PARA APLICACIONES RESIDENCIALES O COMERCIALES, EVERYDAY BASICS OFRECE LA MEJOR COMBINACIÓN DE ARTE ACCESIBLE Y CALIDAD DURADERA.

| NO. PARTE | DIÁMETRO |
|-----------|-----------------|
| CK-7025MB | 1-3/16" (30 MM) |

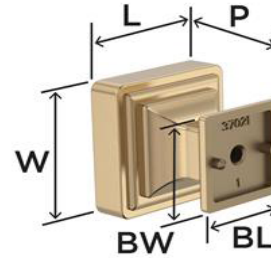


L (LONGITUD) = 1-3/16" (30 MM)
W (ANCHO) = 1-3/16" (30 MM)
P (PROYECCIÓN) = 1" (25 MM)
BL (LONGITUD DE LA BASE) = 11/16" (17 MM)
BW (ANCHO DE LA BASE) = 11/16" (17 MM)

DESCRIPCIÓN

- COMBINANDO BELLEZA Y FUNCIONALIDAD, EVERYDAY BASICS OFRECE UNA VARIADA SELECCIÓN DE ESTILOS CON ACABADOS DE MODA. IDEAL PARA APLICACIONES RESIDENCIALES O COMERCIALES, EVERYDAY BASICS OFRECE LA MEJOR COMBINACIÓN DE ARTE ACCESIBLE Y CALIDAD DURADERA.

| NO. PARTE | DIÁMETRO |
|------------------|-----------------|
| CK-7021CZ | 1-3/16" (30 MM) |



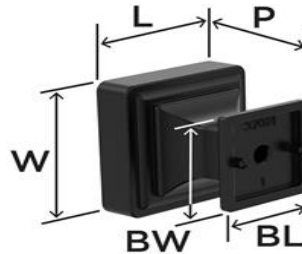
L (LONGITUD) = 1-3/16" (30 MM)
 W (ANCHO) = 1-3/16" (30 MM)
 P (PROYECCIÓN) = 1-3/16" (30 MM)
 BL (LONGITUD DE LA BASE) = 7/8" (22 MM)
 BW (ANCHO DE LA BASE) = 7/8" (22 MM)

AMEROCK ELEVA

DESCRIPCIÓN

- COMBINANDO BELLEZA Y FUNCIONALIDAD, EVERYDAY BASICS OFRECE UNA VARIADA SELECCIÓN DE ESTILOS CON ACABADOS DE MODA. IDEAL PARA APLICACIONES RESIDENCIALES O COMERCIALES, EVERYDAY BASICS OFRECE LA MEJOR COMBINACIÓN DE ARTE ACCESIBLE Y CALIDAD DURADERA.

| NO. PARTE | DIÁMETRO |
|------------------|-----------------|
| CK-7021MB | 1-3/16" (30 MM) |

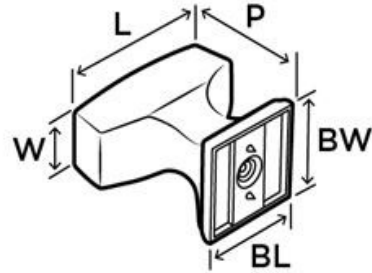


L (LONGITUD) = 1-3/16" (30 MM)
 W (ANCHO) = 1-3/16" (30 MM)
 P (PROYECCIÓN) = 1-3/16" (30 MM)
 BL (LONGITUD DE LA BASE) = 7/8" (22 MM)
 BW (ANCHO DE LA BASE) = 7/8" (22 MM)

DESCRIPCIÓN

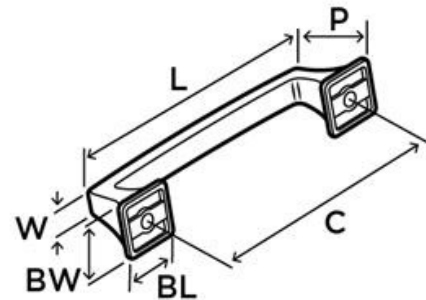
▶ CON UN DISEÑO ELEGANTE CON UNA COMBINACIÓN ATRACTIVA DE LÍNEAS SOFISTICADAS Y DETALLES DISCRETOS, LA COLECCIÓN MULHOLLAND ES UNA OPCIÓN OBVIA PARA UN ESTILO DURADERO.

| NO. PARTE | LARGO |
|-------------------|----------------|
| CK-3029ORB | 1-1/4" (32 MM) |



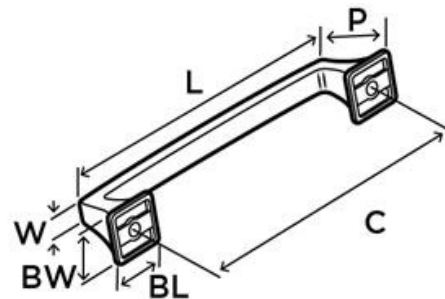
L (LONGITUD) = 1-1/4" (32 MM)
W (ANCHO) = 13/16" (21 MM)
P (PROYECCIÓN) = 1-3/16" (30 MM)
BL (LONGITUD DE LA BASE) = 3/4" (19 MM)
BW (ANCHO DE LA BASE) = 3/4" (19 MM)

| NO. PARTE | CENTRO A CENTRO |
|-------------------|-----------------|
| CP-3031ORB | 3-3/4" (96 MM) |



L (LONGITUD) = 4-9/16" (116 MM)
W (ANCHO) = 3/8" (10 MM)
P (PROYECCIÓN) = 1-1/8" (29 MM)
C (CENTRO A CENTRO) = 3-3/4" (96 MM)
BL (LONGITUD DE LA BASE) = 13/16" (21 MM)
BW (ANCHO DE LA BASE) = 13/16" (21 MM)

| NO. PARTE | CENTRO A CENTRO |
|-------------------|------------------|
| CP-3529ORB | 5-1/16" (128 MM) |

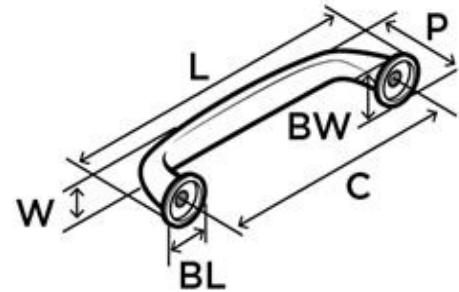


L (LONGITUD) = 5-7/9" (149 MM)
W (ANCHO) = 3/8" (10 MM)
P (PROYECCIÓN) = 1-1/4" (32 MM)
C (CENTRO A CENTRO) = 5-1/16" (128 MM)
BL (LONGITUD DE LA BASE) = 7/8" (22 MM)
BW (ANCHO DE LA BASE) = 7/8" (22 MM)

DESCRIPCIÓN

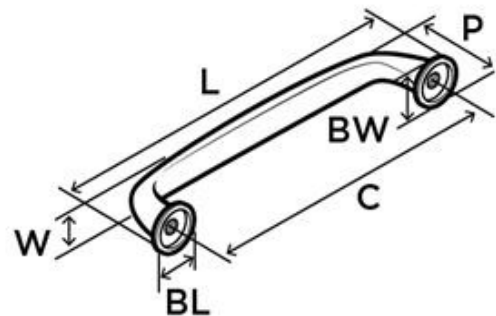
▶ LA BELLEZA ATEMPORAL COMPLEMENTA EL DISEÑO UTILITARIO DE LA COLECCIÓN KANE, CREANDO UN ESTILO CLÁSICO Y DISCRETO QUE NUNCA PASA DE MODA.

| NO. PARTE | CENTRO A CENTRO |
|-------------------|-----------------|
| CP-3702BBR | 3-3/4" (96 MM) |



L (LONGITUD) = 4-7/16" (113 MM)
 W (ANCHO) = 9/16" (14 MM)
 P (PROYECCION) = 1-1/8" (29 MM)
 C (CENTRO TO CENTER) = 3-3/4" (96 MM)
 BL (LONGITUD DE LA BASE) = 5/8" (16 MM)
 BW (ANCHO DE LA BASE) = 5/8" (16 MM)

| NO. PARTE | CENTRO A CENTRO |
|-------------------|------------------|
| CP-3802BBR | 5-1/16" (128 MM) |

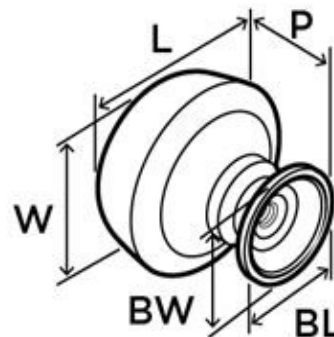


L (LONGITUD) = 5-11/16" (144 MM)
 W (ANCHO) = 9/16" (14 MM)
 P (PROYECCION) = 1-3/16" (30 MM)
 C (CENTRO A CENTRO) = 5-1/16" (128 MM)
 BL (LONGITUD DE LA BASE) = 11/16" (17 MM)
 BW (ANCHO DE LA BASE) = 11/16" (17 MM)

DESCRIPCIÓN

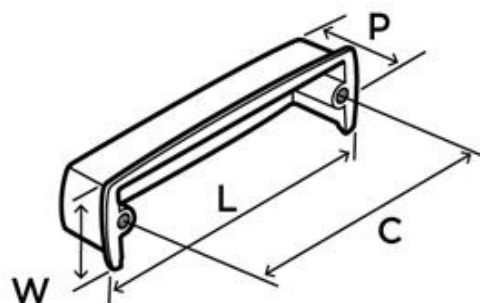
▶ LA BELLEZA ATEMPORAL COMPLEMENTA EL DISEÑO UTILITARIO DE LA COLECCIÓN KANE, CREANDO UN ESTILO CLÁSICO Y DISCRETO QUE NUNCA PASA DE MODA.

| NO. PARTE | DIÁMETRO |
|-------------------|-----------------|
| CK-3700BBR | 1-3/16" (30 MM) |



L (LONGITUD) = 1-3/16" (30 MM)
 W (ANCHO) = 1-3/16" (30 MM)
 P (PROYECCIÓN) = 1-3/16" (30 MM)
 BL (LONGITUD DE LA BASE) = 11/16" (17 MM)
 BW (ANCHO DE LA BASE) = 11/16" (17 MM)

| NO. PARTE | CENTRO A CENTRO |
|-------------------|-----------------|
| CP-3801BBR | 3-3/4" (96 MM) |

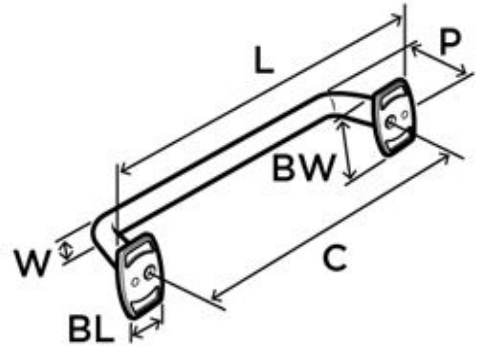


L (LONGITUD) = 4-3/8" (111 MM)
 W (ANCHO) = 1-5/16" (33 MM)
 P (PROYECCIÓN) = 1" (25 MM)
 C (CENTRO A CENTRO) = 3-3/4" (96 MM)

DESCRIPCIÓN

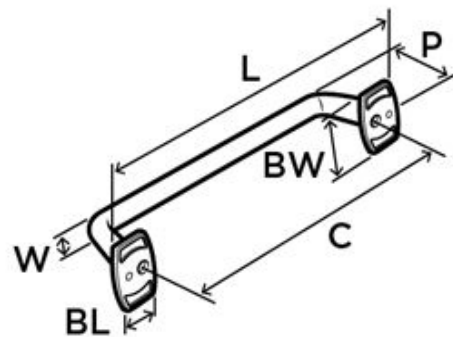
▶ LA FUSIÓN DE DETALLES ARQUITECTÓNICOS Y ESTILO DE PASARELA CREA UNA ELEGANCIA UTILITARIA EN LA COLECCIÓN ROCHDALE. LOS REMACHES Y LA ESTÉTICA DEL DISEÑO MASCULINO LE DAN UN ASPECTO INDUSTRIAL.

| NO. PARTE | CENTRO A CENTRO |
|-------------------|-----------------------|
| CP-3712G10 | 3-3/4" (96 MM) |



L (LONGITUD) = 4-3/4" (121 MM)
 W (ANCHO) = 5/16" (8 MM)
 P (PROYECCIÓN) = 1-3/16" (30 MM)
 C (CENTRO TO CENTER) = 3-3/4" (96 MM)
 BL (LONGITUD DE LA BASE) = 11/16" (17 MM)
 BW (ANCHO DE LA BASE) = 1-1/16" (27 MM)

| NO. PARTE | CENTRO A CENTRO |
|-------------------|-------------------------|
| CP-3713G10 | 5-1/16" (128 MM) |

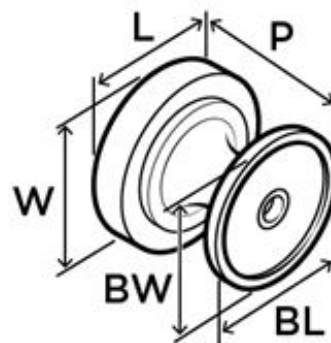


L (LONGITUD) = 6-1/16" (154 MM)
 W (ANCHO) = 5/16" (8 MM)
 P (PROYECCIÓN) = 1-1/4" (32 MM)
 C (CENTRO A CENTRO) = 5-1/16" (128 MM)
 BL (LONGITUD DE LA BASE) = 11/16" (17 MM)
 BW (ANCHO DE LA BASE) = 1-1/16" (27 MM)

DESCRIPCIÓN

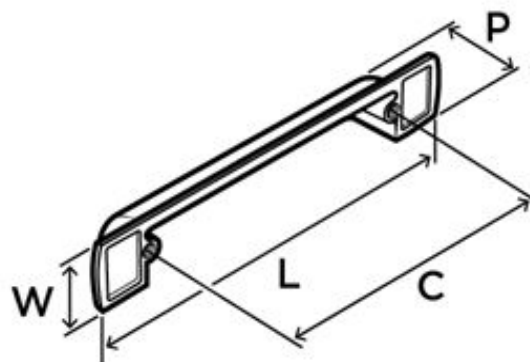
▶ LA FUSIÓN DE DETALLES ARQUITECTÓNICOS Y ESTILO DE PASARELA CREA UNA ELEGANCIA UTILITARIA EN LA COLECCIÓN ROCHDALE. LOS REMACHES Y LA ESTÉTICA DEL DISEÑO MASCULINO LE DAN UN ASPECTO INDUSTRIAL.

| NO. PARTE | DIÁMETRO |
|-------------------|----------------|
| CK-3710G10 | 1-1/4" (32 MM) |



L (LONGITUD) = 1-1/4" (32 MM)
 W (ANCHO) = 1-1/4" (32 MM)
 P (PROYECCIÓN) = 1-1/8" (29 MM)
 BL (LONGITUD DE LA BASE) = 1-1/16" (27 MM)
 BW (ANCHO DE LA BASE) = 1-1/16" (27 MM)

| NO. PARTE | CENTRO A CENTRO |
|-------------------|-----------------|
| CP-3716G10 | 3-3/4" (96 MM) |

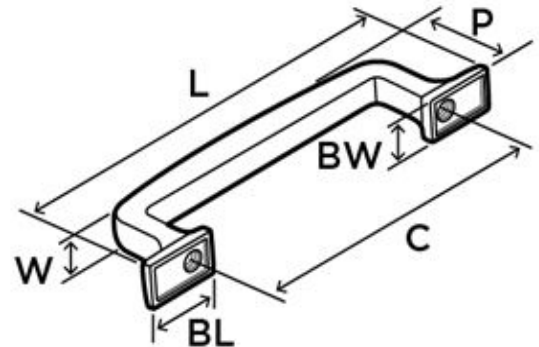


L (LONGITUD) = 5-5/16" (135 MM)
 W (ANCHO) = 7/8" (22 MM)
 P (PROYECCIÓN) = 13/16" (21 MM)
 C (CENTRO A CENTRO) = 3-3/4" (96 MM)

DESCRIPCIÓN

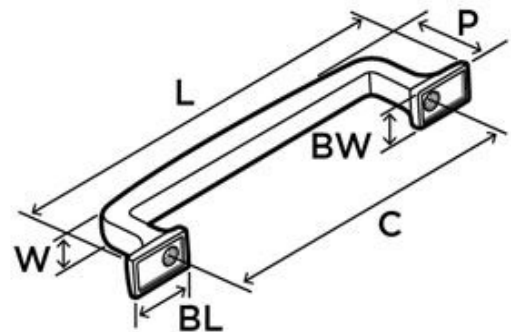
▶ RETRO SE REVOLUCIONA CON UN TOQUE DE TRANSICIÓN EN LA COLECCIÓN WESTERLY. ESTA COLECCIÓN PRESENTA LÍNEAS SUAVES Y MODERNAS PARA UNA COMBINACIÓN PERFECTA DE LO ANTIGUO Y LO NUEVO.

| NO. PARTE | CENTRO A CENTRO |
|-------------------|-----------------------|
| CP-3720G10 | 3-3/4" (96 MM) |



L (LONGITUD) = 5-1/16" (129 MM)
 W (ANCHO) = 3/8" (10 MM)
 P (PROYECCIÓN) = 1-5/16" (33 MM)
 C (CENTER TO CENTER) = 3-3/4 (96 MM)
 BL (LONGITUD DE LA BASE) = 7/8" (22 MM)
 BW (ANCHO DE LA BASE) = 9/16" (14 MM)

| NO. PARTE | CENTRO A CENTRO |
|-------------------|------------------------|
| CP-3721G10 | 5-1/16 (128 MM) |

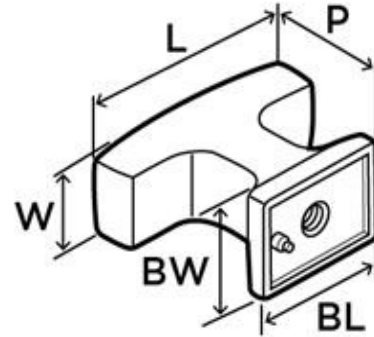


L (LONGITUD) = 6-1/4" (159 MM)
 W (ANCHO) = 3/8" (10 MM)
 P (PROYECCIÓN) = 1-5/16" (33 MM)
 C (CENTRO A CENTRO) = 5-1/16 (128 MM)
 BL (LONGITUD DE LA BASE) = 7/8" (22 MM)
 BW (ANCHO DE LA BASE) = 9/16" (14 MM)

DESCRIPCIÓN

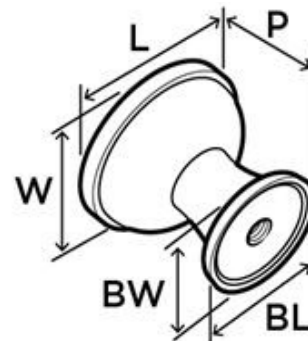
▶ RETRO SE REVOLUCIONA CON UN TOQUE DE TRANSICIÓN EN LA COLECCIÓN WESTERLY. ESTA COLECCIÓN PRESENTA LÍNEAS SUAVES Y MODERNAS PARA UNA COMBINACIÓN PERFECTA DE LO ANTIGUO Y LO NUEVO.

| NO. PARTE | LARGO |
|-------------------|-----------------------|
| CK-3717G10 | 3-3/4" (96 MM) |



L (LONGITUD) = 1-5/16" (33 MM)
 W (ANCHO) = 9/16" (14 MM)
 P (PROYECCIÓN) = 1-1/16" (27 MM)
 BL (LONGITUD DE LA BASE) = 13/16" (21 MM)
 BW (ANCHO DE LA BASE) = 9/16" (14 MM)

| NO. PARTE | DIÁMETRO |
|-------------------|------------------------|
| CK-3718G10 | 5-1/16 (128 MM) |

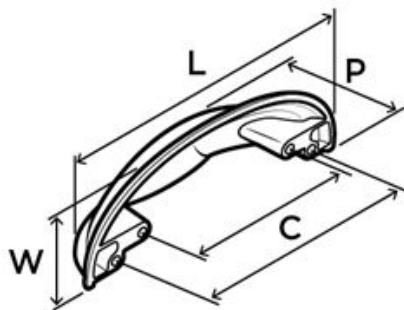


L (LONGITUD) = 1-3/16" (30 MM)
 W (ANCHO) = 1-3/16" (30 MM)
 P (PROYECCIÓN) = 1-3/16" (30 MM)
 BL (LONGITUD DE LA BASE) = 13/16" (21 MM)
 BW (ANCHO DE LA BASE) = 13/16" (21 MM)

DESCRIPCIÓN

▶ EL ENCANTO TRADICIONAL DE UNA CASA DE CAMPO ADQUIERE UNA NUEVA SOFISTICACIÓN EN LA COLECCIÓN ASHBY, CUIDADOSAMENTE DISEÑADA PARA UN GLAMOUR DISCRETO CON UN INNOVADOR AGARRE CÓMODO Y UNA INSTALACIÓN BIDIRECCIONAL.

| NO. PARTE | ACABADO |
|------------|-------------------|
| CP-6640ORB | BRONCE ACEITADO |
| CP-6640BBZ | DORADO CHAMPAGNE |
| CP-6640GM | GRIS PLOMO |
| CP-6640WN | NÍQUEL DESGASTADO |
| CP-6640PN | NÍQUEL PULIDO |
| CP-6640G10 | NÍQUEL SATINADO |



L (LONGITUD) = 5-1/16" (129 MM)
 W (ANCHO) = 1-3/4" (44 MM)
 P (PROYECCIÓN) = 1-3/8" (35 MM)
 C (CENTRO A CENTRO) = 3" (76 MM) Y 4" (102 MM)



BRONCE ACEITADO



DORADO CHAMPAGNE



GRIS PLOMO



NÍQUEL DESGASTADO



NÍQUEL PULIDO

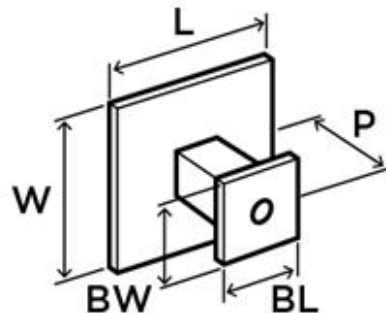


NÍQUEL SATINADO

DESCRIPCIÓN

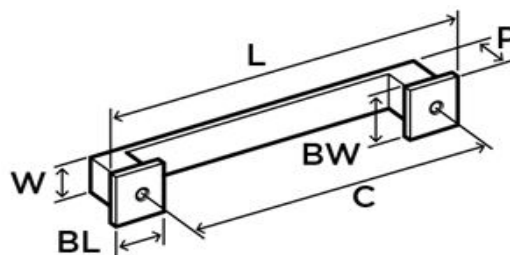
▶ UNA ELEGANCIA REFINADA SUBE AL ESCENARIO EN LA COLECCIÓN APPOINT.

| NO. PARTE | DIÁMETRO |
|-----------|----------------|
| CK-6758CZ | 1-1/4" (32 MM) |



L (LONGITUD) = 1-1/4" (32 MM)
 W (ANCHO) = 1-1/4" (32 MM)
 P (PROYECCIÓN) = 1" (25 MM)
 BL (LONGITUD DE LA BASE) = 9/16" (14 MM)
 BW (ANCHO DE LA BASE) = 9/16" (14 MM)

| NO. PARTE | CENTRO A CENTRO |
|-----------|-----------------|
| CP-6764CZ | 3" (76 MM) |

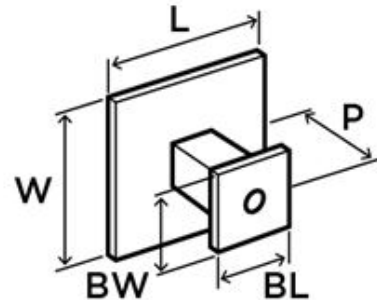


L (LONGITUD) = 4-9/16" (116MM)
 W (ANCHO) = 9/16" (14MM)
 P (PROYECCIÓN) = 15/16" (24MM)
 C (CENTRO A CENTRO) = 3-3/4" (96 MM)
 BL (LONGITUD DE LA BASE) = 11/16" (17 MM)
 BW (ANCHO DE LA BASE) = 3/4" (19 MM)

DESCRIPCIÓN

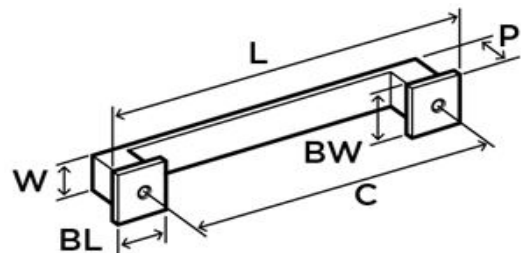
▶ UNA ELEGANCIA REFINADA SUBE AL ESCENARIO EN LA COLECCIÓN APPOINT.

| NO. PARTE | DIÁMETRO |
|-------------------|-----------------------|
| CK-6758G10 | 1-1/4" (32 MM) |



L (LONGITUD) = 1-1/4" (32 MM)
W (ANCHO) = 1-1/4" (32 MM)
P (PROYECCIÓN) = 1" (25 MM)
BL (LONGITUD DE LA BASE) = 9/16" (14 MM)
BW (ANCHO DE LA BASE) = 9/16" (14 MM)

| NO. PARTE | CENTRO A CENTRO |
|-------------------|-------------------|
| CP-6759G10 | 3" (76 MM) |



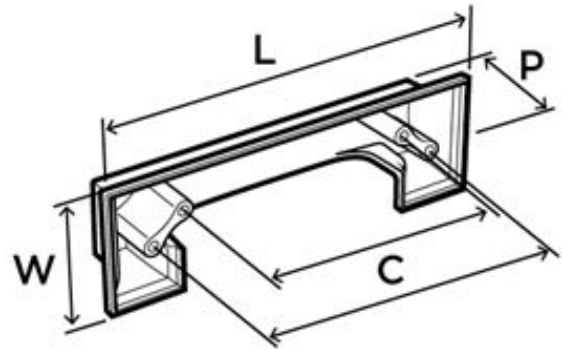
L (LONGITUD) = 4-9/16" (116MM)
W (ANCHO) = 9/16" (14MM)
P (PROYECCIÓN) = 15/16" (24MM)
C (CENTRO A CENTRO) = 3-3/4" (96 MM)
BL (LONGITUD DE LA BASE) = 11/16" (17 MM)
BW (ANCHO DE LA BASE) = 3/4" (19 MM)

AMEROCK APPOINT

DESCRIPCIÓN

▶ LA ELEGANCIA REFINADA SUBE AL ESCENARIO EN LA COLECCIÓN APPOINT.

| NO. PARTE | CENTRO A CENTRO |
|-------------------|-----------------|
| CP-6762G10 | 1-1/8" (29 MM) |



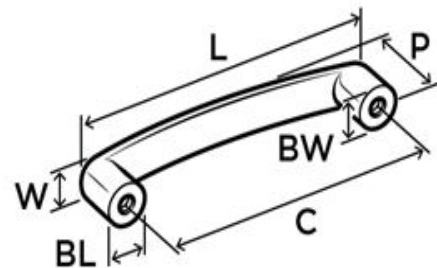
L (LONGITUD) = 4-7/8" (124 MM)
W (ANCHO) = 1-1/2" (38 MM)
P (PROYECCIÓN) = 15/16" (24 MM)
C (CENTRO A CENTRO) = 3" (76 MM) Y 3-3/4 (96 MM)

AMEROCK RIFT

DESCRIPCIÓN

▶ UNA APARIENCIA LIMPIA Y CONTEMPORÁNEA OCUPA UN LUGAR CENTRAL EN LA COLECCIÓN RIFT. SUS FORMAS MINIMALISTAS SE UNEN PARA UN ENCANTO DURADERO.

| NO. PARTE | CENTRO A CENTRO |
|------------------|-----------------|
| CP-689926 | 3 3/4" (96MM) |

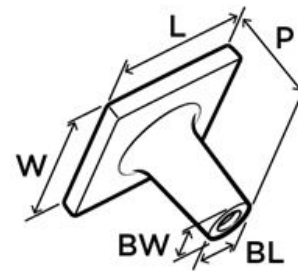


L (LONGITUD) = 4-1/4" (108 MM)
W (ANCHO) = 1/2" (13 MM)
P (PROYECCIÓN) = 15/16" (24 MM)
C (CENTRO A CENTRO) = 3-3/4" (96 MM)
BL (LONGITUD DE LA BASE) = 1/2" (13 MM)
BW (ANCHO DE LA BASE) = 1/2" (13 MM)

DESCRIPCIÓN

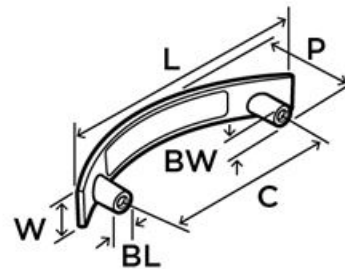
▶ CON UNA APARIENCIA ELEGANTE PERO MAJESTUOSA, EXTENSITY COMBINA SIN ESFUERZO ELEGANTES ARCOS CON UNA FUERTE CALIDAD GEOMÉTRICA, CREANDO UNA ESTÉTICA FUERTE QUE INSPIRA ADMIRACIÓN.

| NO. PARTE | DIÁMETRO |
|------------------|-----------------------|
| CK-9370CZ | 1-1/8" (29 MM) |



L (LONGITUD) = 1-1/8" (29 MM)
 W (ANCHO) = 1-1/8" (29 MM)
 P (PROYECCION) = 1-1/16" (27 MM)
 BL (LONGITUD DE LA BASE) = 5/16" (8 MM)
 BW (ANCHO DE LA BASE) = 5/16" (8 MM)

| NO. PARTE | CENTRO A CENTRO |
|------------------|-------------------|
| CP-9379CZ | 3" (76 MM) |

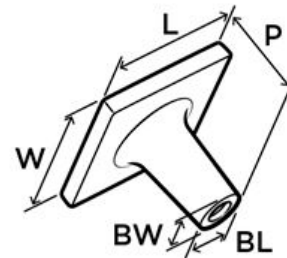
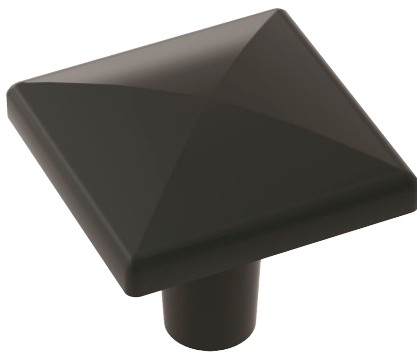


L (LONGITUD) = 4-1/8" (105 MM)
 W (ANCHO) = 11/16" (17 MM)
 P (PROYECCION) = 1-5/16" (33 MM)
 C (CENTRO A CENTRO) = 3" (76 MM)
 BL (LONGITUD DE LA BASE) = 5/16" (8 MM)
 BW (ANCHO DE LA BASE) = 5/16" (8 MM)

DESCRIPCIÓN

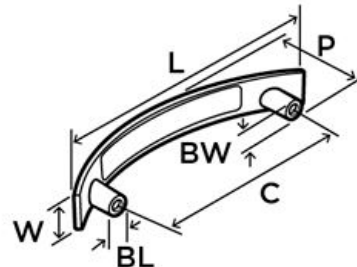
▶ CON UNA APARIENCIA ELEGANTE PERO MAJESTUOSA, EXTENSIVITY COMBINA SIN ESFUERZO ELEGANTES ARCOS CON UNA FUERTE CALIDAD GEOMÉTRICA, CREANDO UNA ESTÉTICA FUERTE QUE INSPIRA ADMIRACIÓN.

| NO. PARTE | DIÁMETRO |
|------------------|----------------|
| CK-9370FB | 1-1/8" (29 MM) |



L (LONGITUD) = 1-1/8" (29 MM)
W (ANCHO) = 1-1/8" (29 MM)
P (PROYECCIÓN) = 1-1/16" (27 MM)
BL (LONGITUD DE LA BASE) = 5/16" (8 MM)
BW (ANCHO DE LA BASE) = 5/16" (8 MM)

| NO. PARTE | CENTRO A CENTRO |
|------------------|-----------------|
| CP-9385FB | 3" (76 MM) |

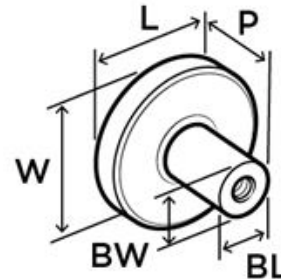


L (LONGITUD) = 4-1/8" (105 MM)
W (ANCHO) = 11/16" (17 MM)
P (PROYECCIÓN) = 1-5/16" (33 MM)
C (CENTRO A CENTRO) = 3" (76 MM)
BL (LONGITUD DE LA BASE) = 5/16" (8 MM)
BW (ANCHO DE LA BASE) = 5/16" (8 MM)

DESCRIPCIÓN

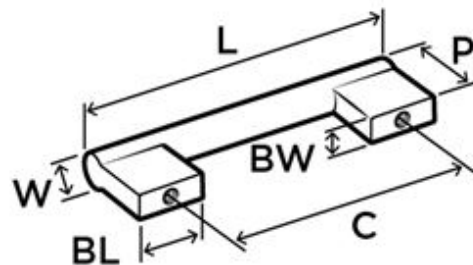
▶ LA COLECCIÓN VERSA ES UN DISEÑO AERODINÁMICO INCORPORADO. SUS FORMAS LIMPIAS CREAN UNA DECLARACIÓN MINIMALISTA QUE ES A LA VEZ MODERNA Y ATEMPORAL.

| NO. PARTE | DIÁMETRO |
|------------------|----------------|
| CK-6904CZ | 1-3/8" (35 MM) |



L (LONGITUD) = 1-3/8" (35 MM)
 W (ANCHO) = 1-3/8" (35 MM)
 P (PROYECCIÓN) = 1" (25 MM)
 BL (LONGITUD DE LA BASE) = 7/16" (11MM)
 BW (ANCHO DE LA BASE) = 7/16" (11 MM)

| NO. PARTE | CENTRO A CENTRO |
|------------------|-----------------|
| CP-6912CZ | 3 3/4" (96MM) |

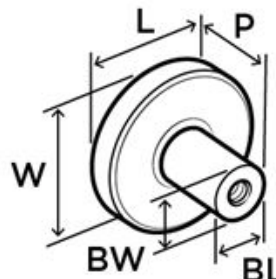


L (LONGITUD) = 4-11/16" (119 MM)
 W (ANCHO) = 1-2" (51 MM)
 P (PROYECCIÓN) = 1-5/16" (33 MM)
 C (CENTRO A CENTRO) = 3-3/4" (96 MM)
 BL (LONGITUD DE LA BASE) = 15/16" (24 MM)
 BW (ANCHO DE LA BASE) = 3/8" (10 MM)

DESCRIPCIÓN

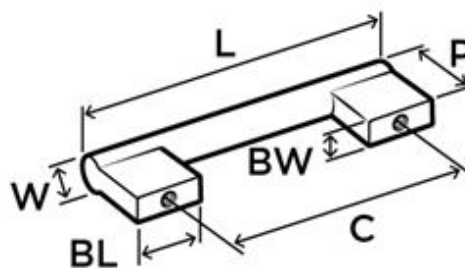
▶ LA COLECCIÓN VERSA ES UN DISEÑO AERODINÁMICO INCORPORADO. SUS FORMAS LIMPIAS CREAN UNA DECLARACIÓN MINIMALISTA QUE ES A LA VEZ MODERNA Y ATEMPORAL.

| NO. PARTE | DIÁMETRO |
|------------------|----------------|
| CK-690426 | 1-3/8" (35 MM) |



L (LONGITUD) = 1-3/8" (35 MM)
W (ANCHO) = 1-3/8" (35 MM)
P (PROYECCIÓN) = 1" (25 MM)
BL (LONGITUD DE LA BASE) = 7/16" (11 MM)
BW (ANCHO DE LA BASE) = 7/16" (11 MM)

| NO. PARTE | CENTRO A CENTRO |
|------------------|-----------------|
| CP-691226 | 3 3/4" (96MM) |

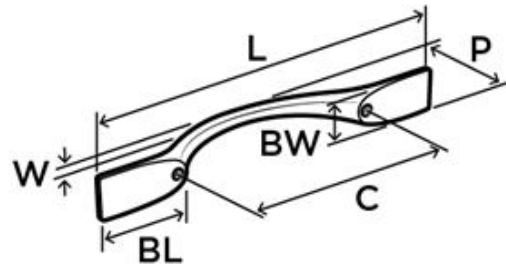


L (LONGITUD) = 4-11/16" (119 MM)
W (ANCHO) = 1-2" (51 MM)
P (PROYECCIÓN) = 1-5/16" (33 MM)
C (CENTRO A CENTRO) = 3-3/4" (96 MM)
BL (LONGITUD DE LA BASE) = 15/16" (24 MM)
BW (ANCHO DE LA BASE) = 3/8" (10 MM)

DESCRIPCIÓN

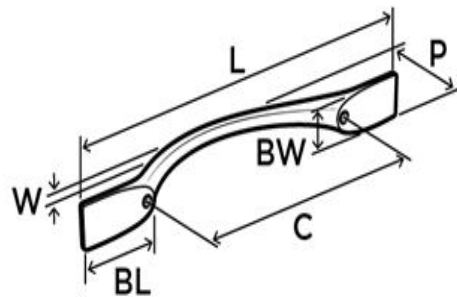
▶ LA BELLEZA DE LAS SUAVES CURVAS SE UNE A LAS FORMAS CUADRADAS DE LA COLECCIÓN UPRISE, CREANDO UN ESTILO IMPECABLE Y ATRACTIVO.

| NO. PARTE | CENTRO A CENTRO |
|------------------|-----------------|
| CP-6917CZ | 3-3/4" (96MM) |



L (LONGITUD) = 6-5/8" (168 MM)
 W (ANCHO) = 1/4" (6 MM)
 P (PROYECCIÓN) = 1-3/16" (30 MM)
 C (CENTRO A CENTRO) = 3-3/4" (96MM)
 BL (LONGITUD DE LA BASE) = 1-9/16" (40 MM)
 BW (ANCHO DE LA BASE) = 3/4" (19 MM)

| NO. PARTE | CENTRO A CENTRO |
|------------------|-----------------|
| CP-6918CZ | 5-1/16" (128MM) |

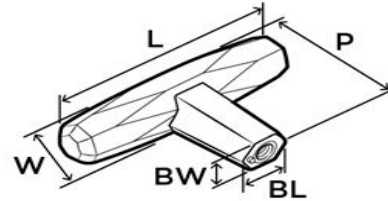


L (LONGITUD) = 7-7/8" (200 MM)
 W (ANCHO) = 1/4" (6 MM)
 P (PROYECCIÓN) = 1-3/16" (30 MM)
 C (CENTRO A CENTRO) = 5-1/16" (128 MM)
 BL (LONGITUD DE LA BASE) = 1-9/16" (40 MM)
 BW (ANCHO DE LA BASE) = 3/4" (19 MM)

DESCRIPCIÓN

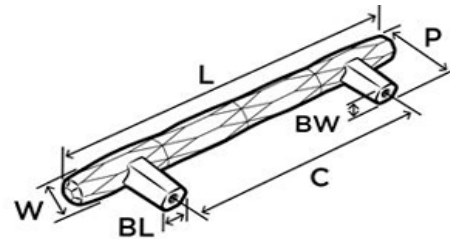
▶ CON FORMAS ANGULARES SOFISTICADAS Y PATRONES GEOMÉTRICOS LIMPIOS, ST. VINCENT CREA UNA APARIENCIA SUTILMENTE MODERNA. LA COLECCIÓN PRESENTA LÍNEAS NÍTIDAS Y SUPERFICIES METÁLICAS PARA UN GUIÑO A LO DRAMÁTICO.

| NO. PARTE | LARGO |
|-------------------|----------------------|
| CK-6642BBZ | 2-1/2" (64MM) |



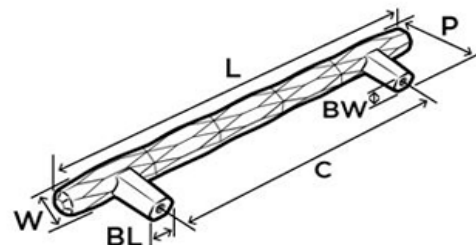
L (LONGITUD) = 2-1/2" (64 MM)
W (ANCHO) = 5/8" (16 MM)
P (PROYECCIÓN) = 1-7/16" (37 MM)
BL (LONGITUD DE LA BASE) = 1/2" (13 MM)
BW (ANCHO DE LA BASE) = 3/8" (10 MM)

| NO. PARTE | CENTRO A CENTRO |
|-------------------|------------------------|
| CP-6644BBZ | 5-1/16" (128MM) |



L (LONGITUD) = 7-1/2" (191 MM)
W (ANCHO) = 5/8" (16 MM)
P (PROYECCIÓN) = 1-7/16" (37 MM)
C (CENTRO A CENTRO) = 5-1/16" (128 MM)
BL (LONGITUD DE LA BASE) = 1/2" (13 MM)
BW (ANCHO DE LA BASE) = 3/8" (10 MM)

| NO. PARTE | CENTRO A CENTRO |
|-------------------|-------------------------|
| CP-6645BBZ | 6-5/16" (160 MM) |

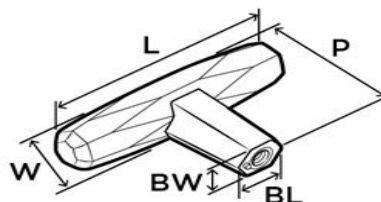


L (LONGITUD) = 8-3/4" (222 MM)
W (ANCHO) = 5/8" (16 MM)
P (PROYECCIÓN) = 1-7/16" (37 MM)
C (CENTRO A CENTRO) = 6-5/16" (160 MM)
BL (LONGITUD DE LA BASE) = 1/2" (13 MM)
BW (ANCHO DE LA BASE) = 3/8" (10 MM)

DESCRIPCIÓN

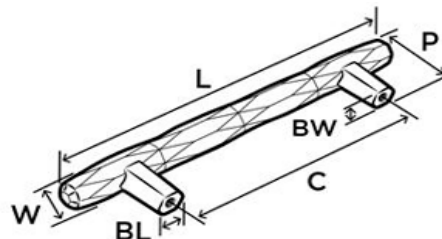
▶ CON FORMAS ANGULARES SOFISTICADAS Y PATRONES GEOMÉTRICOS LIMPIOS, ST. VINCENT CREA UNA APARIENCIA SUTILMENTE MODERNA. LA COLECCIÓN PRESENTA LÍNEAS NÍTIDAS Y SUPERFICIES METÁLICAS PARA UN GUIÑO A LO DRAMÁTICO.

| NO. PARTE | DIÁMETRO |
|------------------|----------------------|
| CK-6642PN | 2-1/2" (64MM) |



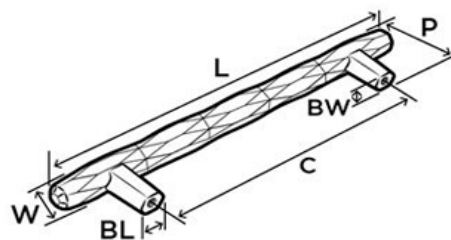
L (LONGITUD) = 2-1/2" (64 MM)
W (ANCHO) = 5/8" (16 MM)
P (PROYECCIÓN) = 1-7/16" (37 MM)
BL (LONGITUD DE LA BASE) = 1/2" (13 MM)
BW (ANCHO DE LA BASE) = 3/8" (10 MM)

| NO. PARTE | CENTRO A CENTRO |
|------------------|------------------------|
| CP-6644PN | 5-1/16" (128MM) |



L (LONGITUD) = 7-1/2" (191 MM)
W (ANCHO) = 5/8" (16 MM)
P (PROYECCIÓN) = 1-7/16" (37 MM)
C (CENTRO A CENTRO) = 5-1/16" (128 MM)
BL (LONGITUD DE LA BASE) = 1/2" (13 MM)
BW (ANCHO DE LA BASE) = 3/8" (10 MM)

| NO. PARTE | CENTRO A CENTRO |
|------------------|---------------------------|
| CP-6645PN | 6-5 / 16" (160 MM) |

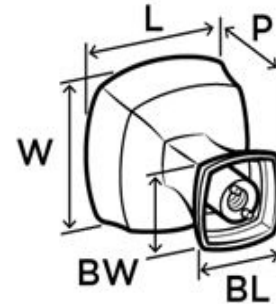


L (LONGITUD) = 8-3/4" (222 MM)
W (ANCHO) = 5/8" (16 MM)
P (PROYECCIÓN) = 1-7/16" (37 MM)
C (CENTRO A CENTRO) = 6-5/16" (160 MM)
BL (LONGITUD DE LA BASE) = 1/2" (13 MM)
BW (ANCHO DE LA BASE) = 3/8" (10 MM)

DESCRIPCIÓN

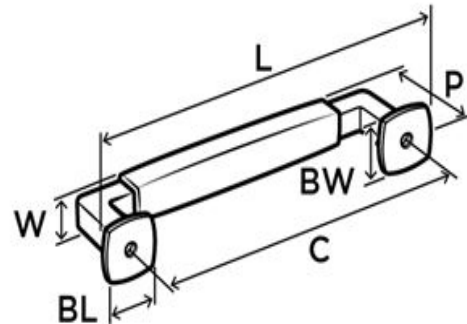
▶ MAJESTUOSA Y SUSTANCIAL, LA COLECCIÓN STATURE PRESENTA DISEÑOS CLÁSICOS Y AUDACES QUE SE DESTACAN CON UN ATRACTIVO ATEMPORAL.

| NO. PARTE | DIÁMETRO |
|------------------|----------------|
| CK-1287CZ | 1-1/4" (32 MM) |



L (LONGITUD) = 1-1/4" (32 MM)
 W (ANCHO) = 1-1/4" (32 MM)
 P (PROYECCIÓN) = 1-1/4" (32 MM)
 BL (LONGITUD DE LA BASE) = 9/16" (14 MM)
 BW (ANCHO DE LA BASE) = 9/16" (14 MM)

| NO. PARTE | CENTRO A CENTRO |
|------------------|------------------|
| CP-6888CZ | 5-1/16" (128 MM) |

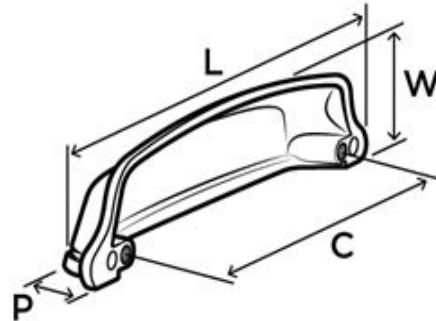


L (LONGITUD) = 5-13/16" (148 MM)
 W (ANCHO) = 9/16" (14 MM)
 P (PROYECCIÓN) = 1-3/8" (35 MM)
 C (CENTRO A CENTRO) = 5-1/16" (128 MM)
 BL (LONGITUD DE LA BASE) = 13/16" (21 MM)
 BW (ANCHO DE LA BASE) = 13/16" (21 MM)

DESCRIPCIÓN

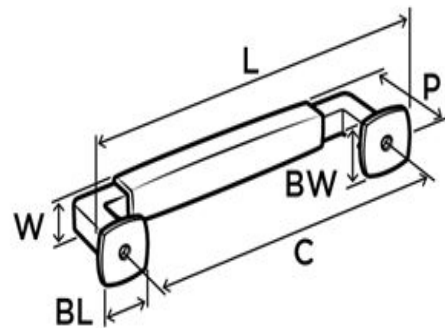
▶ MAJESTUOSA Y SUSTANCIAL, LA COLECCIÓN STATURE PRESENTA DISEÑOS CLÁSICOS Y AUDACES QUE SE DESTACAN CON UN ATRACTIVO ATEMPORAL.

| NO. PARTE | DIÁMETRO |
|------------------|-----------------|
| CP-2439CZ | 6-3/8" (162 MM) |



L (LONGITUD) = 6-3/8" (162 MM)
W (ANCHO) = 1-5/16" (34 MM)
P (PROYECCIÓN) = 15/16" (24 MM)
C (CENTRO A CENTRO) = 5-1/16" (128 MM)

| NO. PARTE | CENTRO A CENTRO |
|-------------------|------------------|
| CP-6888ORB | 5-1/16" (128 MM) |

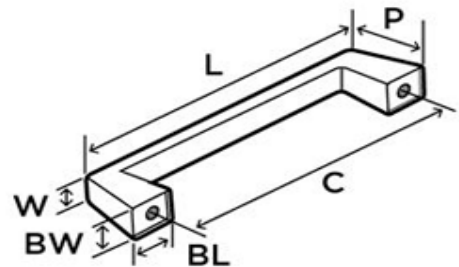


L (LONGITUD) = 5-13/16" (148 MM)
W (ANCHO) = 9/16" (14 MM)
P (PROYECCIÓN) = 1-3/8" (35 MM)
C (CENTRO A CENTRO) = 5-1/16" (128 MM)
BL (LONGITUD DE LA BASE) = 13/16" (21 MM)
BW (ANCHO DE LA BASE) = 13/16" (21 MM)

DESCRIPCIÓN

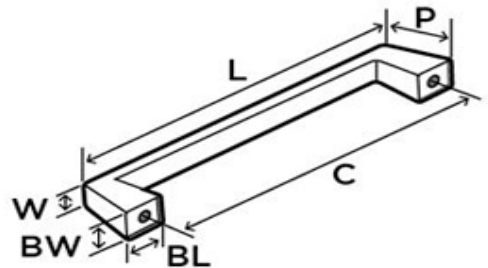
▶ INSPIRADAS EN LÍNEAS GEOMÉTRICAS DURAS, LAS FORMAS SIMPLES DE BLACKROCK™ CAUSAN UNA IMPRESIÓN DURADERA.

| NO. PARTE | CENTRO A CENTRO |
|-------------------|-----------------|
| CP-5277BBR | 5-1/16" (128MM) |



L (LONGITUD) = 5-15/16" (151 MM)
 W (ANCHO) = 1/2" (13 MM)
 P (PROYECCIÓN) = 1-3/16" (30 MM)
 C (CENTRO A CENTRO) = 5-1/16" (128 MM)
 BL (LONGITUD DE LA BASE) = 11/16" (17 MM)
 BW (ANCHO DE LA BASE) = 5/8" (16 MM)

| NO. PARTE | CENTRO A CENTRO |
|-------------------|--------------------|
| CP-5278BBR | 6-5 / 16" (160 MM) |

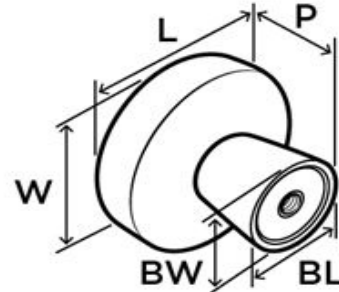


L (LONGITUD) = 7-1/4" (184 MM)
 W (ANCHO) = 1/2" (13 MM)
 P (PROYECCIÓN) = 1-1/4" (32 MM)
 C (CENTRO A CENTRO) = 6-5/16" (160 MM)
 BL (LONGITUD DE LA BASE) = 11/16" (17 MM)
 BW (ANCHO DE LA BASE) = 5/8" (16 MM)

DESCRIPCIÓN

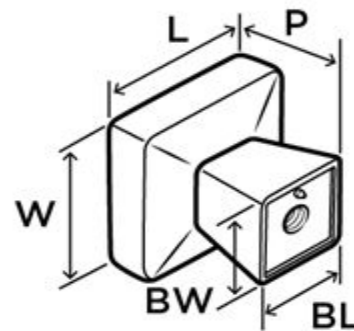
▶ INSPIRADAS EN LÍNEAS GEOMÉTRICAS DURAS, LAS FORMAS SIMPLES DE BLACKROCK™ CAUSAN UNA IMPRESIÓN DURADERA.

| NO. PARTE | DIÁMETRO |
|------------|-------------------|
| CK-5272BBR | 1-5 / 8IN (44 MM) |



L (LONGITUD) = 1-3/4" (44 MM)
 W (ANCHO) = 1-3/4" (44 MM)
 P (PROYECCION) = 1-5/16" (33 MM)
 BL (LONGITUD DE LA BASE) = 3/4" (19 MM)
 BW (ANCHO DE LA BASE) = 3/4" (19 MM)

| NO. PARTE | DIÁMETRO |
|------------|-------------------|
| CK-5273BBR | 1-1 / 2IN (38 MM) |

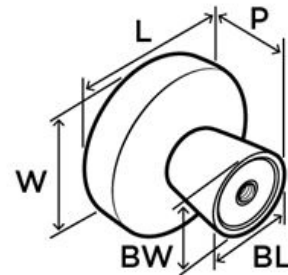


L (LONGITUD) = 1-1/2" (38 MM)
 W (ANCHO) = 1-1/2" (38 MM)
 P (PROYECCION) = 1-5/16" (33 MM)
 BL (LONGITUD DE LA BASE) = 13/16" (21 MM)
 BW (ANCHO DE LA BASE) = 13/16" (21 MM)

DESCRIPCIÓN

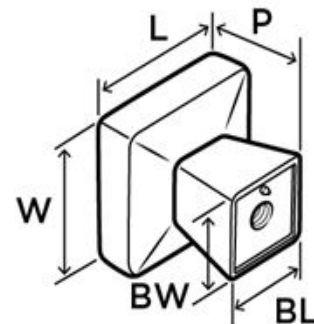
▶ INSPIRADAS EN LÍNEAS GEOMÉTRICAS DURAS, LAS FORMAS SIMPLES DE BLACKROCK™ CAUSAN UNA IMPRESIÓN DURADERA.

| NO. PARTE | DIÁMETRO |
|-------------------|-----------------|
| CK-5270BBR | 1-5/16" (33 MM) |



L (LONGITUD) = 1-5/16" (33 MM)
 W (ANCHO) = 1-5/16" (33 MM)
 P (PROYECCIÓN) = 1-1/16" (27 MM)
 BL (LONGITUD DE LA BASE) = 5/8" (16 MM)
 BW (ANCHO DE LA BASE) = 5/8" (16 MM)

| NO. PARTE | DIÁMETRO |
|-------------------|-----------------|
| CK-5271BBR | 1-3/16" (30 MM) |

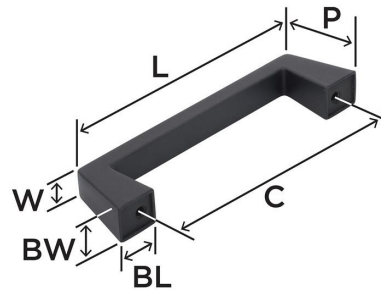


L (LONGITUD) = 1-3/16" (30 MM)
 W (ANCHO) = 1-3/16" (30 MM)
 P (PROYECCIÓN) = 1-1/16" (27 MM)
 BL (LONGITUD DE LA BASE) = 5/8" (16 MM)
 BW (ANCHO DE LA BASE) = 5/8" (16 MM)

DESCRIPCIÓN

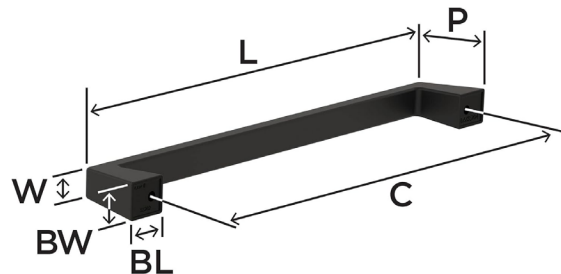
▶ INSPIRADAS EN LÍNEAS GEOMÉTRICAS DURAS, LAS FORMAS SIMPLES DE BLACKROCK™ CAUSAN UNA IMPRESIÓN DURADERA.

| NO. PARTE | CENTRO A CENTRO |
|-------------------|-----------------|
| CP-5276BBR | 3-3/4" (96 MM) |



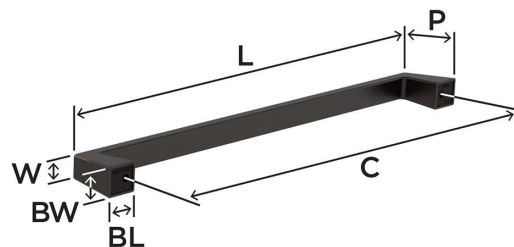
L (LONGITUD) = 4-5/8" (117 MM)
 W (ANCHO) = 1/2" (13 MM)
 P (PROYECCIÓN) = 1-3/16" (30 MM)
 C (CENTRO A CENTRO) = 3-3/4" (96 MM)
 BL (LONGITUD DE LA BASE) = 5/8" (16 MM)
 BW (ANCHO DE LA BASE) = 9/16" (14 MM)

| NO. PARTE | CENTRO A CENTRO |
|-------------------|-----------------|
| CP-5282BBR | 8" (203 MM) |



L (LONGITUD) = 8-15/16" (227 MM)
 W (ANCHO) = 7/16" (11 MM)
 P (PROYECCIÓN) = 1-1/4" (32 MM)
 C (CENTRO A CENTRO) = 8" (203 MM)
 BL (LONGITUD DE LA BASE) = 11/16" (17 MM)
 BW (ANCHO DE LA BASE) = 9/16" (14 MM)

| NO. PARTE | CENTRO A CENTRO |
|-------------------|-------------------|
| CP-5283BBR | 10-1/16" (256 MM) |



L (LONGITUD) = 11" (279 MM)
 W (ANCHO) = 7/16" (11 MM)
 P (PROYECCIÓN) = 1-1/4" (32 MM)
 C (CENTRO A CENTRO) = 10-1/16" (256 MM)
 BL (LONGITUD DE LA BASE) = 11/16" (17 MM)
 BW (ANCHO DE LA BASE) = 9/16" (14 MM)

DESCRIPCIÓN

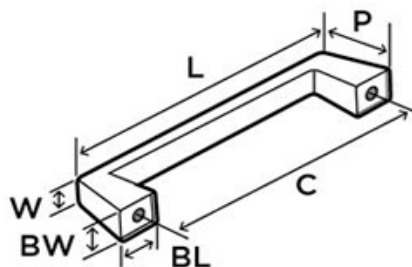
▶ INSPIRADAS EN LÍNEAS GEOMÉTRICAS DURAS, LAS FORMAS SIMPLES DE BLACKROCK™ CAUSAN UNA IMPRESIÓN DURADERA.

NO. PARTE

CENTRO A CENTRO

CP-5277BBZ

5-1/16" (128MM)



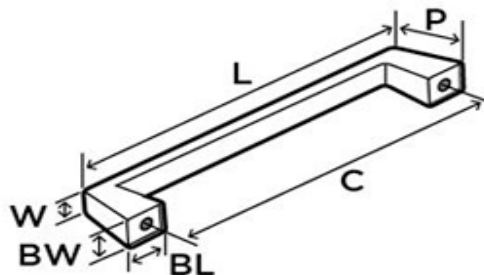
L (LONGITUD) = 5-15/16" (151 MM)
 W (ANCHO) = 1/2" (13 MM)
 P (PROYECCIÓN) = 1-3/16" (30 MM)
 C (CENTRO A CENTRO) = 5-1/16" (128 MM)
 BL (LONGITUD DE LA BASE) = 11/16" (17 MM)
 BW (ANCHO DE LA BASE) = 5/8" (16 MM)

NO. PARTE

CENTRO A CENTRO

CP-5278BBZ

6-5 / 16" (160 MM)

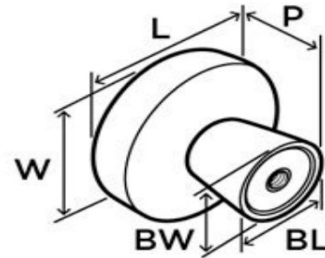


L (LONGITUD) = 7-1/4" (184 MM)
 W (ANCHO) = 1/2" (13 MM)
 P (PROYECCIÓN) = 1-1/4" (32 MM)
 C (CENTRO A CENTRO) = 6-5/16" (160 MM)
 BL (LONGITUD DE LA BASE) = 11/16" (17 MM)
 BW (ANCHO DE LA BASE) = 5/8" (16 MM)

DESCRIPCIÓN

▶ INSPIRADAS EN LÍNEAS GEOMÉTRICAS DURAS, LAS FORMAS SIMPLES DE BLACKROCK™ CAUSAN UNA IMPRESIÓN DURADERA.

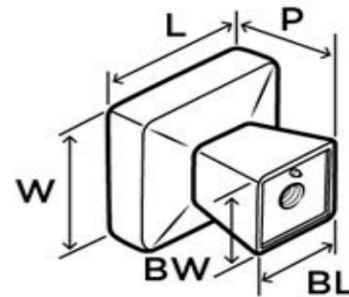
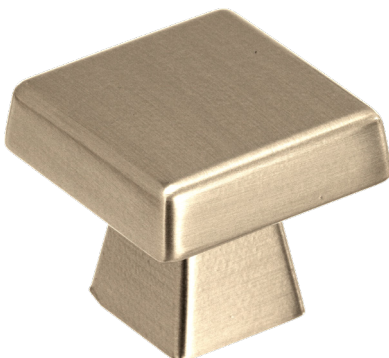
| NO. PARTE | DIÁMETRO |
|------------|-------------------|
| CK-5272BBZ | 1-5 / 8IN (44 MM) |



| |
|---|
| L (LONGITUD) = 1-3/4" (44 MM) |
| W (ANCHO) = 1-3/4" (44 MM) |
| P (PROYECCION) = 1-5/16" (33 MM) |
| BL (LONGITUD DE LA BASE) = 3/4" (19 MM) |
| BW (ANCHO DE LA BASE) = 3/4" (19 MM) |

▶ AMEROCK BLACKROCK CUADRADO DORADO CHAMPAGNE
LA PERILLA BLACKROCK 1-1/2IN (38 MM) DE DIÁMETRO ESTÁ ACABADA EN DORADO.

| NO. PARTE | DIÁMETRO |
|------------|-------------------|
| CK-5273BBZ | 1-1 / 2IN (38 MM) |

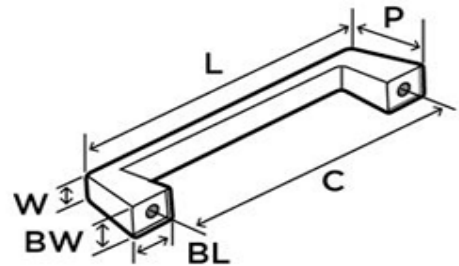


| |
|---|
| L (LONGITUD) = 1-1/2" (38 MM) |
| W (ANCHO) = 1-1/2" (38 MM) |
| P (PROYECCION) = 1-5/16" (33 MM) |
| BL (LONGITUD DE LA BASE) = 13/16" (21 MM) |
| BW (ANCHO DE LA BASE) = 13/16" (21 MM) |

DESCRIPCIÓN

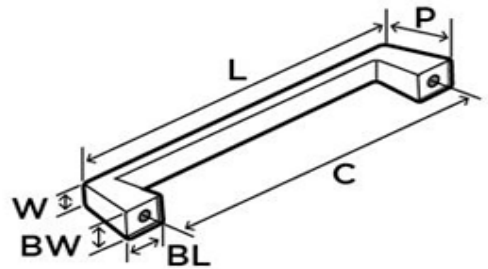
▶ INSPIRADAS EN LÍNEAS GEOMÉTRICAS DURAS, LAS FORMAS SIMPLES DE BLACKROCK™ CAUSAN UNA IMPRESIÓN DURADERA.

| NO. PARTE | CENTRO A CENTRO |
|------------|-----------------|
| CP-5277G10 | 5-1/16" (128MM) |



L (LONGITUD) = 5-15/16" (151 MM)
 W (ANCHO) = 1/2" (13 MM)
 P (PROYECCIÓN) = 1-3/16" (30 MM)
 C (CENTRO A CENTRO) = 5-1/16" (128 MM)
 BL (LONGITUD DE LA BASE) = 11/16" (17 MM)
 BW (ANCHO DE LA BASE) = 5/8" (16 MM)

| NO. PARTE | CENTRO A CENTRO |
|------------|--------------------|
| CP-5278G10 | 6-5 / 16" (160 MM) |

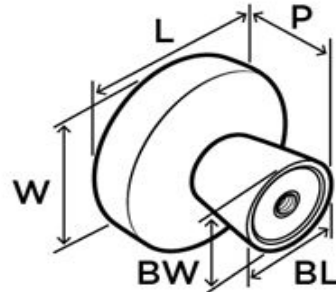


L (LONGITUD) = 7-1/4" (184 MM)
 W (ANCHO) = 1/2" (13 MM)
 P (PROYECCIÓN) = 1-1/4" (32 MM)
 C (CENTRO A CENTRO) = 6-5/16" (160 MM)
 BL (LONGITUD DE LA BASE) = 11/16" (17 MM)
 BW (ANCHO DE LA BASE) = 5/8" (16 MM)

DESCRIPCIÓN

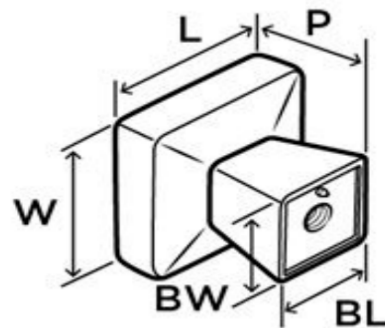
▶ INSPIRADAS EN LÍNEAS GEOMÉTRICAS DURAS, LAS FORMAS SIMPLES DE BLACKROCK™ CAUSAN UNA IMPRESIÓN DURADERA.

| NO. PARTE | DIÁMETRO |
|------------|-------------------|
| CK-5272G10 | 1-5 / 8IN (44 MM) |



L (LONGITUD) = 1-3/4" (44 MM)
 W (ANCHO) = 1-3/4" (44 MM)
 P (PROYECCION) = 1-5/16" (33 MM)
 BL (LONGITUD DE LA BASE) = 3/4" (19 MM)
 BW (ANCHO DE LA BASE) = 3/4" (19 MM)

| NO. PARTE | DIÁMETRO |
|------------|-------------------|
| CK-5273G10 | 1-1 / 2IN (38 MM) |

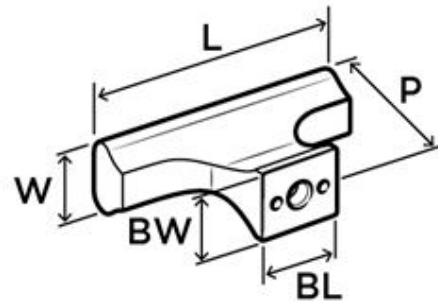


L (LONGITUD) = 1-1/2" (38 MM)
 W (ANCHO) = 1-1/2" (38 MM)
 P (PROYECCION) = 1-5/16" (33 MM)
 BL (LONGITUD DE LA BASE) = 13/16" (21 MM)
 BW (ANCHO DE LA BASE) = 13/16" (21 MM)

DESCRIPCIÓN

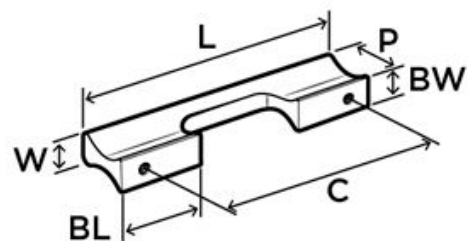
▶ LOS CONTORNOS SUAVES CHOCAN CON LÍNEAS LIMPIAS Y SUPERFICIES AERODINÁMICAS PARA CREAR UNA BELLEZA SUTIL PERO DE PRIMERA CLASE EN LA COLECCIÓN STATUS.

| NO. PARTE | LARGO |
|------------------|------------|
| CK-6836FB | 2" (51 MM) |



L (LONGITUD) = 2" (51 MM)
W (ANCHO) = 9/16" (14 MM)
P (PROYECCIÓN) = 1-1/16" (27 MM)
BL (LONGITUD DE LA BASE) = 5/8" (16 MM)
BW (ANCHO DE LA BASE) = 1/2" (14 MM)

| NO. PARTE | CENTRO A CENTRO |
|------------------|-----------------|
| CP-6837FB | 3-3/4" (96 MM) |

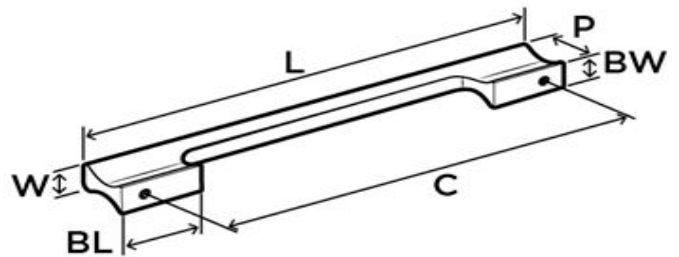


L (LONGITUD) = 4-9/16" (116 MM)
W (ANCHO) = 1/2" (13 MM)
P (PROYECCIÓN) = 1-1/16" (27 MM)
C (CENTRO A CENTRO) = 3-3/4" (96 MM)
BL (LONGITUD DE LA BASE) = 1-3/8" (35 MM)
BW (ANCHO DE LA BASE) = 1/2" (14 MM)

DESCRIPCIÓN

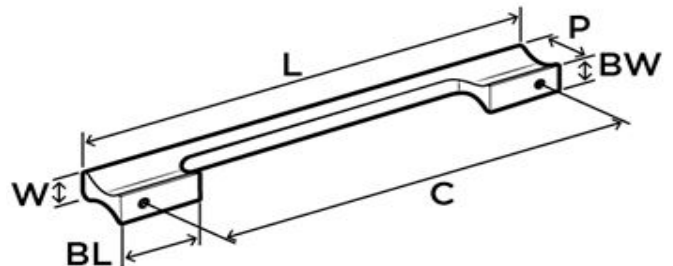
▶ LOS CONTORNOS SUAVES CHOCAN CON LÍNEAS LIMPIAS Y SUPERFICIES AERODINÁMICAS PARA CREAR UNA BELLEZA SUTIL PERO DE PRIMERA CLASE EN LA COLECCIÓN STATUS.

| NO. PARTE | CENTRO A CENTRO |
|------------------|--------------------|
| CP-6839FB | 6-5 / 16" (160 MM) |



L (LONGITUD) = 7-1/16" (179 MM)
 W (ANCHO) = 1/2" (13 MM)
 P (PROYECCIÓN) = 1-1/16" (27 MM)
 C (CENTRO A CENTRO) = 6-5/16" (160 MM)
 BL (LONGITUD DE LA BASE) = 1-3/8" (35 MM)
 BW (ANCHO DE LA BASE) = 1/2" (14 MM)

| NO. PARTE | CENTRO A CENTRO |
|------------------|-------------------|
| CP-6840FB | 8-13/16" (224 MM) |

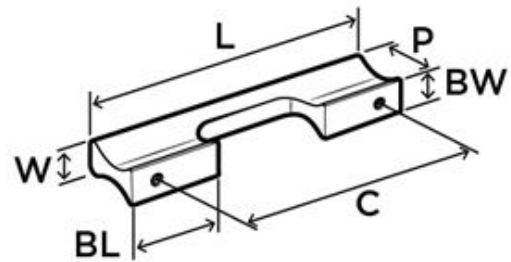


L (LONGITUD) = 9-5/8" (244 MM)
 W (ANCHO) = 1/2" (13 MM)
 P (PROYECCIÓN) = 1-1/16" (27 MM)
 C (CENTRO A CENTRO) = 8-13/16" (224 MM)
 BL (LONGITUD DE LA BASE) = 1-3/8" (35 MM)
 BW (ANCHO DE LA BASE) = 1/2" (14 MM)

DESCRIPCIÓN

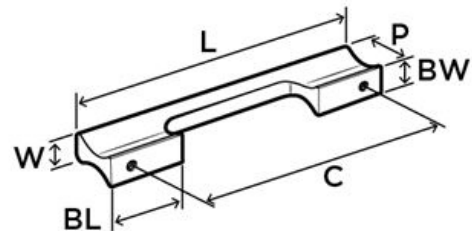
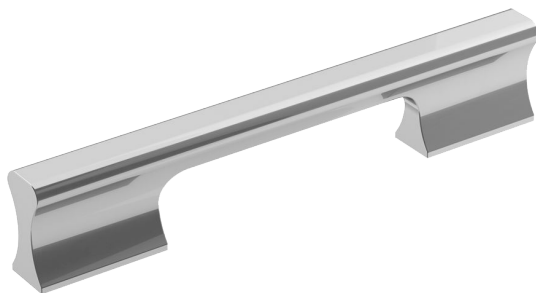
▶ LOS CONTORNOS SUAVES CHOCAN CON LÍNEAS LIMPIAS Y SUPERFICIES AERODINÁMICAS PARA CREAR UNA BELLEZA SUTIL PERO DE PRIMERA CLASE EN LA COLECCIÓN STATUS.

| NO. PARTE | CENTRO A CENTRO |
|------------------|-------------------------|
| CP-683726 | 3-3/4 IN (96 MM) |



L (LONGITUD) = 4-9/16" (116 MM)
 W (ANCHO) = 1/2" (13 MM)
 P (PROYECCIÓN) = 1-1/16" (27 MM)
 C (CENTRO A CENTRO) = 3-3/4" (96 MM)
 BL (LONGITUD DE LA BASE) = 1-3/8" (35 MM)
 BW (ANCHO DE LA BASE) = 1/2" (14 MM)

| NO. PARTE | CENTRO A CENTRO |
|------------------|-------------------------|
| CP-683826 | 5-1/16" (128 MM) |

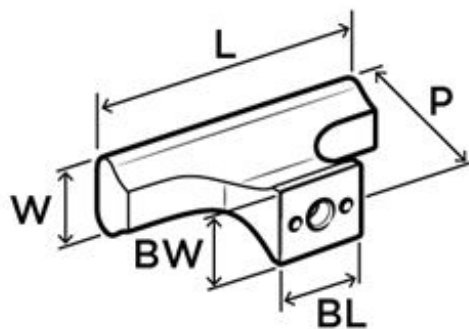


L (LONGITUD) = 5-13/16" (148 MM)
 W (ANCHO) = 1/2" (13 MM)
 P (PROYECCIÓN) = 1-1/16" (27 MM)
 C (CENTRO A CENTRO) = 5-1/16" (128 MM)
 BL (LONGITUD DE LA BASE) = 1-3/8" (35 MM)
 BW (ANCHO DE LA BASE) = 1/2" (14 MM)

DESCRIPCIÓN

▶ LOS CONTORNOS SUAVES CHOCAN CON LÍNEAS LIMPIAS Y SUPERFICIES AERODINÁMICAS PARA CREAR UNA BELLEZA SUTIL PERO DE PRIMERA CLASE EN LA COLECCIÓN STATUS.

| NO. PARTE | DIÁMETRO |
|-----------|------------|
| CK-683626 | 2" (51 MM) |



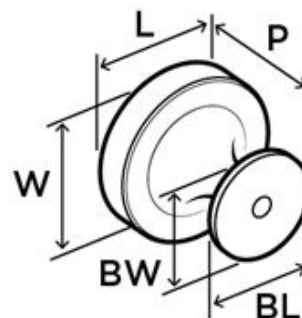
L (LONGITUD) = 2" (51 MM)
W (ANCHO) = 9/16" (14 MM)
P (PROYECCIÓN) = 1-1/16" (27 MM)
BL (LONGITUD DE LA BASE) = 5/8" (16 MM)
BW (ANCHO DE LA BASE) = 1/2" (14 MM)

AMEROCK EXCEED

DESCRIPCIÓN

▶ LA COLECCIÓN EXCEED COMBINA ATRACTIVAS CURVAS CON DISTINTIVOS BORDES DE PEDESTAL, CREANDO UNA COMPOSICIÓN QUE ES TAN INESPERADA COMO ATEMPORAL.

| NO. PARTE | DIÁMETRO |
|-----------|----------------|
| CK-6880FB | 1-3/8" (35 MM) |

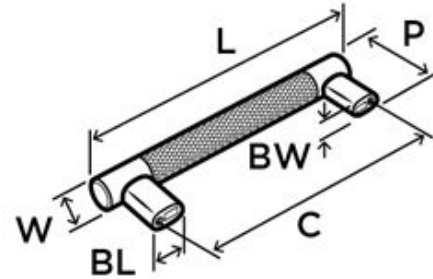


L (LONGITUD) = 1-3/8" (35 MM)
W (ANCHO) = 1-3/8" (35 MM)
P (PROYECCIÓN) = 1-3/16" (30 MM)
BL (LONGITUD DE LA BASE) = 7/8" (22 MM)
BW (ANCHO DE LA BASE) = 7/8" (22 MM)

DESCRIPCIÓN

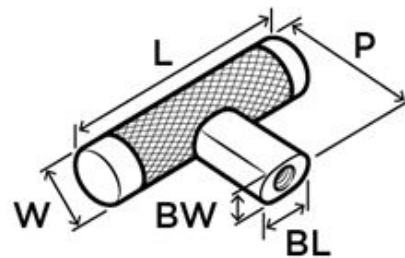
▶ LA COMPOSICIÓN INDUSTRIAL SOFISTICADA Y MODERNA DE ESQUIRE COMBINA UNA TEXTURA SOMBREADA DE LUJO CON EXTREMOS METÁLICOS COMPLEMENTARIOS SUAVES PARA UN DISEÑO DE VANGUARDIA EN CUALQUIER ENTORNO.

| NO. PARTE | CENTRO A CENTRO |
|--------------------|------------------|
| CP-6558PNGM | 5-1/16" (128 MM) |



L (LONGITUD) = 5-15/16" (151 MM)
 W (ANCHO) = 5/8" (16 MM)
 P (PROYECCIÓN) = 1-1/2" (38 MM)
 C (CENTRO A CENTRO) = 5-1/16" (128)
 BL (LONGITUD DE LA BASE) = 11/16" (17 MM)
 BW (ANCHO DE LA BASE) = 3/8" (10 MM)

| NO. PARTE | LARGO |
|--------------------|----------------|
| CK-6556PNGM | 2-5/8" (67 MM) |

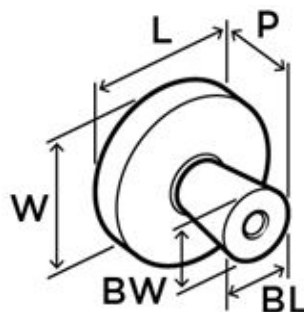


L (LONGITUD) = 2-5/8" (67 MM)
 W (ANCHO) = 5/8" (16 MM)
 P (PROYECCIÓN) = 1-1/2" (38 MM)
 BL (LONGITUD DE LA BASE) = 5/8" (16 MM)
 BW (ANCHO DE LA BASE) = 3/8" (10 MM)

DESCRIPCIÓN

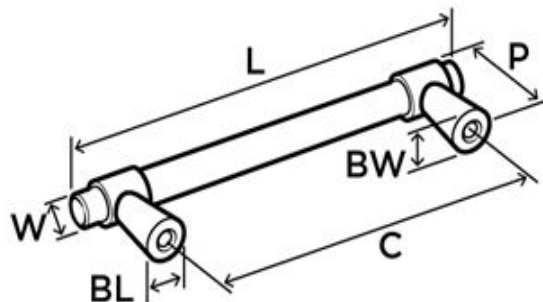
▶ CON SUS FORMAS MINIMALISTAS, LA COLECCIÓN DESTINE IMPARTE UN TOQUE CONTEMPORÁNEO A CUALQUIER DECORACIÓN CON SU DISEÑO AERODINÁMICO Y ENSAMBLADO.

| NO. PARTE | DIAMETRO |
|------------------|----------------------|
| CK-6857CZ | 1-3/8" (35MM) |



L (LONGITUD) = 1-3/8" (35 MM)
 W (ANCHO) = 1-3/8" (35 MM)
 P (PROYECCIÓN) = 1" (25 MM)
 BL (LONGITUD DE LA BASE) = 1/2" (13 MM)
 BW (ANCHO DE LA BASE) = 1/2" (13 MM)

| NO. PARTE | DIAMETRO |
|------------------|-------------------------|
| CP-6859CZ | 5-1/16" (128 MM) |

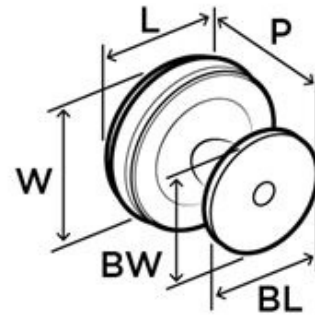


L (LONGITUD) = 6-3/16" (157 MM)
 W (ANCHO) = 3/8" (10 MM)
 P (PROYECCIÓN) = 1-5/16" (33 MM)
 C (CENTRO A CENTRO) = 5-1/16" (128 MM)
 BL (LONGITUD DE LA BASE) = 1/2" (13 MM)
 BW (ANCHO DE LA BASE) = 1/2" (13 MM)

DESCRIPCIÓN

▶ LA COLECCIÓN RENOWN IMPARTE UN ESTILO ATEMPORAL QUE REALZA CUALQUIER DECORACIÓN CON UN REFINAMIENTO DELICADO Y ACCESIBLE.

| NO. PARTE | DIÁMETRO |
|-----------|----------------|
| CK-6793CZ | 1-1/4" (32 MM) |



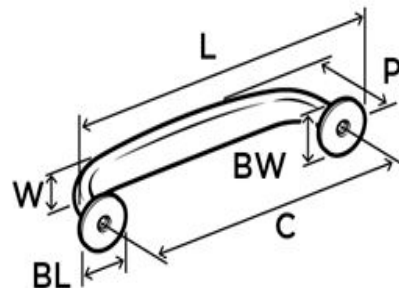
L (LONGITUD) = 1-1/4" (32 MM)
W (ANCHO) = 1-1/4" (32 MM)
P (PROYECCIÓN) = 1-1/8" (29 MM)
BL (LONGITUD DE LA BASE) = 7/8" (22 MM)
BW (ANCHO DE LA BASE) = 7/8" (22 MM)

AMEROCK RENOWN

DESCRIPCIÓN

▶ LA COLECCIÓN RENOWN IMPARTE UN ESTILO ATEMPORAL QUE REALZA CUALQUIER DECORACIÓN CON UN REFINAMIENTO DELICADO Y ACCESIBLE.

| NO. PARTE | CENTRO A CENTRO |
|-----------|-----------------|
| CP-6794CZ | 3-3/4" (96MM) |

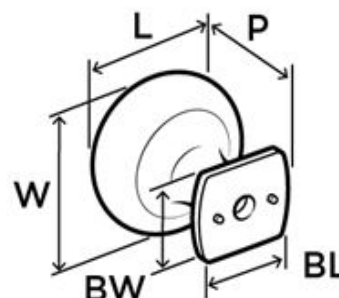


L (LONGITUD) = 4-7/16" (113 MM)
W (ANCHO) = 9/16" (14 MM)
P (PROYECCIÓN) = 1-1/8" (29 MM)
C (CENTRO A CENTRO) = 3-3/4" (96MM)
BL (LONGITUD DE LA BASE) = 5/8" (16 MM)
BW (ANCHO DE LA BASE) = 5/8" (16 MM)

DESCRIPCIÓN

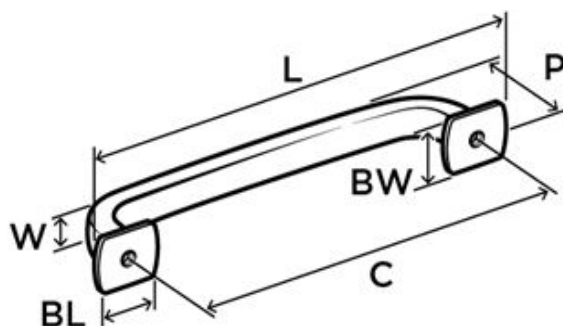
▶ LAS FORMAS REDONDEADAS Y ARQUEADAS SE MEZCLAN CON LOS PIES DE PEDESTAL CUADRADOS PARA CREAR LA APARIENCIA ÚNICA Y DURADERA DE LA COLECCIÓN SURPASS.

| NO. PARTE | DIAMETRO |
|-------------------|----------------|
| CK-6893G10 | 1-1/4" (32 MM) |



L (LONGITUD) = 1-1/4" (32 MM)
 W (ANCHO) = 1-1/4" (32 MM)
 P (PROYECCIÓN) = 1-3/16" (30 MM)
 BL (LONGITUD DE LA BASE) = 3/4" (19 MM)
 BW (ANCHO DE LA BASE) = 11/16" (17 MM)

| NO. PARTE | CENTRO A CENTRO |
|--------------------|------------------|
| CP-6895G110 | 5-1/16" (128 MM) |

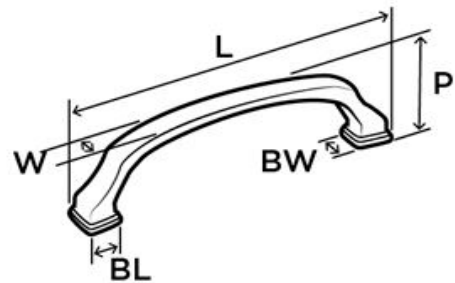


L (LONGITUD) = 5-13/16" (148 MM)
 W (ANCHO) = 7/16" (11 MM)
 P (PROYECCIÓN) = 1-3/16" (30 MM)
 C (CENTRO A CENTRO) = 5-1/16" (128 MM)
 BL (LONGITUD DE LA BASE) = 3/4" (19 MM)
 BW (ANCHO DE LA BASE) = 11/16" (17 MM)

DESCRIPCIÓN

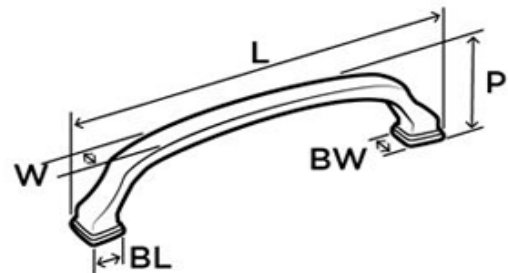
▶ LA BELLEZA DISCRETA SE UNE A LA VERSATILIDAD EN LA COLECCIÓN REVITALIZE. ESTA SOFISTICADA COLECCIÓN ES UN CLÁSICO ATEMPORAL QUE SIEMPRE ESTARÁ A LA MODA.

| NO. PARTE | CENTRO A CENTRO |
|------------------|-----------------|
| CP-5346GB | 5-1/16" (128MM) |



L (LONGITUD) = 5-5/8" (143 MM)
 W (ANCHO) = 7/16" (11 MM)
 P (PROYECCIÓN) = 1-9/16" (40 MM)
 BL (LONGITUD DE LA BASE) = 5/8" (16 MM)
 BW (ANCHO DE LA BASE) = 11/16" (17 MM)

| NO. PARTE | CENTRO A CENTRO |
|------------------|--------------------|
| CP-5347GB | 6-5 / 16" (160 MM) |

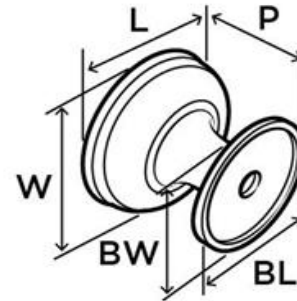


L (LONGITUD) = 6-13/16" (173 MM)
 W (ANCHO) = 1/2" (13 MM)
 P (PROYECCIÓN) = 1-5/8" (41 MM)
 BL (LONGITUD DE LA BASE) = 11/16" (17 MM)
 BW (ANCHO DE LA BASE) = 3/4" (19 MM)

DESCRIPCIÓN

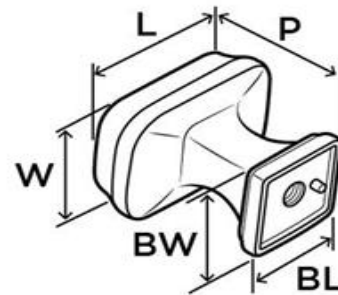
▶ LA BELLEZA DISCRETA SE UNE A LA VERSÁTILIDAD EN LA COLECCIÓN REVITALIZE. ESTA SOFISTICADA COLECCIÓN ES UN CLÁSICO ATEMPORAL QUE SIEMPRE ESTARÁ A LA MODA.

| NO. PARTE | DIÁMETRO |
|------------------|------------------|
| CK-5342GB | 1-1 / 4" (32 MM) |



L (LONGITUD) = 1-1/4" (32 MM)
W (ANCHO) = 1-1/4" (32 MM)
P (PROYECCIÓN) = 1-1/4" (32 MM)
BL (LONGITUD DE LA BASE) = 1-1/16" (27 MM)
BW (ANCHO DE LA BASE) = 1-1/16" (27 MM)

| NO. PARTE | DIÁMETRO |
|------------------|------------------|
| CK-5340GB | 1-1 / 4" (32 MM) |

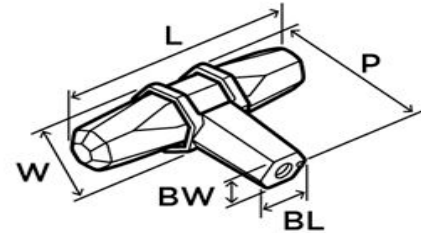
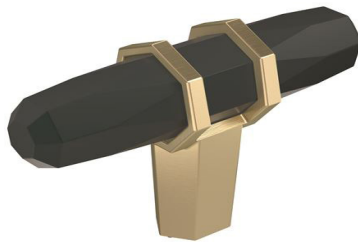


L (LONGITUD) = 1-1/4" (32 MM)
W (ANCHO) = 7/8" (22 MM)
P (PROYECCIÓN) = 1-3/16" (30 MM)
BL (LONGITUD DE LA BASE) = 11/16" (17 MM)
BW (ANCHO DE LA BASE) = 11/16" (17 MM)

DESCRIPCIÓN

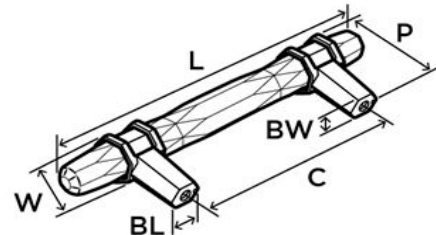
▶ CON SUS FORMAS FACETADAS Y PATRONES GEOMÉTRICOS LIMPIOS, LA COLECCIÓN LONDON CREA UNA DECLARACIÓN MODERNA Y SOFISTICADA. LAS LÍNEAS NÍTIDAS SE CASAN CON UN DISEÑO ENSAMBLADO CON ACABADO PARTIDO PARA LOGRAR ALGO VERDADERAMENTE ESPECTACULAR.

| NO. PARTE | LARGO |
|----------------------|-------------------------|
| CK-6647BBRBBZ | 2-1 / 2" (64 MM) |



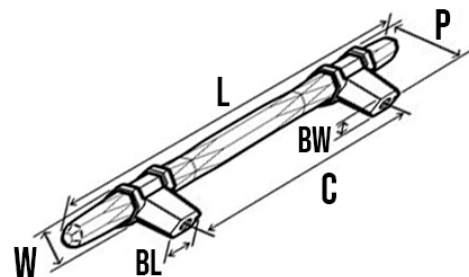
L (LONGITUD) = 2-1/2" (64 MM)
W (ANCHO) = 13/16" (21 MM)
P (PROYECCION) = 1-9/16" (40 MM)
BL (LONGITUD DE LA BASE) = 9/16" (14 MM)
BW (ANCHO DE LA BASE) = 3/8" (10 MM)

| NO. PARTE | CENTRO A CENTRO |
|----------------------|-----------------------|
| CP-6648BBRBBZ | 3-3/4" (96 MM) |



L (LONGITUD) = 6-5/16" (160 MM)
W (ANCHO) = 13/16" (21 MM)
P (PROYECCION) = 1-9/16" (40 MM)
C (CENTRO A CENTRO) = 3-3/4" (96 MM)
BL (LONGITUD DE LA BASE) = 9/16" (14 MM)
BW (ANCHO DE LA BASE) = 3/8" (10 MM)

| NO. PARTE | CENTRO A CENTRO |
|----------------------|--------------------|
| CP-6663BBRBBZ | 8" (203 MM) |

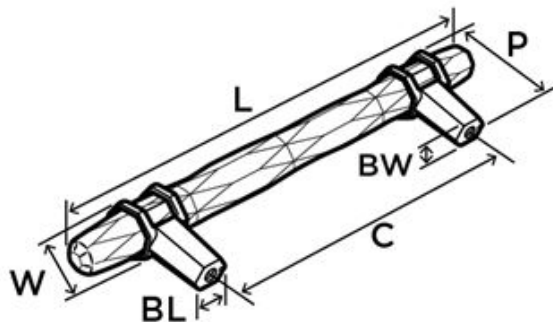


L (LONGITUD) = 10-7/16" (265 MM)
W (ANCHO) = 13/16" (21 MM)
P (PROYECCION) = 1-9/16" (40 MM)
C (CENTRO A CENTRO) = 8" (203 MM)
BL (LONGITUD DE LA BASE) = 9/16" (14 MM)
BW (ANCHO DE LA BASE) = 3/8" (10 MM)

DESCRIPCIÓN

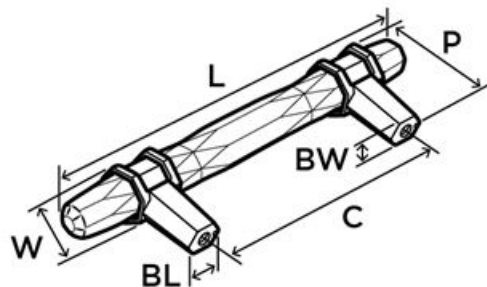
▶ DESDE EL LECHO SINUOSO DEL RÍO CARRIONE DE ITALIA PROVIENE EL CODICIADO MÁRMOL DE CARRARA. HECHO A MANO Y EQUILIBRANDO LA BELLEZA ATEMPORAL CON UN ESTILO LIMPIO Y CONTEMPORÁNEO, ESTE LOOK INSPIRADO EN CARRARA TOMA UNA NUEVA FORMA EN LA COLECCIÓN CARRIONE™ DE AMEROCK.

| NO. PARTE | DIÁMETRO |
|------------|------------------|
| CP-6649MWP | 5-1/16" (128 MM) |



L (LONGITUD) = 7-1/2" (191 MM)
 W (ANCHO) = 13/16" (21 MM)
 P (PROYECCION) = 1-9/16" (40 MM)
 C (CENTRO A CENTRO) = 5-1/16" (128 MM)
 BL (LONGITUD DE LA BASE) = 9/16" (14 MM)
 BW (ANCHO DE LA BASE) = 3/8" (10 MM)

| NO. PARTE | CENTRO A CENTRO |
|--------------|-----------------|
| CP-6648MWBBZ | 3-3/4" (96 MM) |



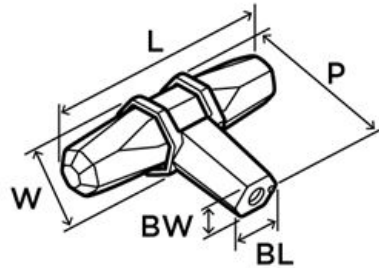
L (LONGITUD) = 6-5/16" (160 MM)
 W (ANCHO) = 13/16" (21 MM)
 P (PROYECCION) = 1-9/16" (40 MM)
 C (CENTRO A CENTRO) = 3-3/4" (96 MM)
 BL (LONGITUD DE LA BASE) = 9/16" (14 MM)
 BW (ANCHO DE LA BASE) = 3/8" (10 MM)

NO. PARTE

CK-6647MWP

CENTRO A CENTRO

2-1/2" (64 MM)



L (LONGITUD) = 2-1/2" (64 MM)
W (ANCHO) = 13/16" (21 MM)
P (PROYECCION) = 1-9/16" (40 MM)
BL (LONGITUD DE LA BASE) = 9/16" (14 MM)
BW (ANCHO DE LA BASE) = 3/8" (10 MM)

AMEROCK REVOLVE

DESCRIPCIÓN

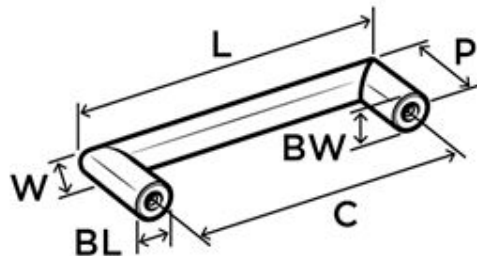
▶ LA COLECCIÓN REVOLVE PERSONIFICA UN ENFOQUE LIMPIO Y MINIMALISTA. SOBRIO PERO AUDAZ, SUS FORMAS SIMPLIFICADAS TRANSMITEN UN CARÁCTER DURADERO.

NO. PARTE

CP-6852FB

CENTRO A CENTRO

3-3/4" (96 MM)

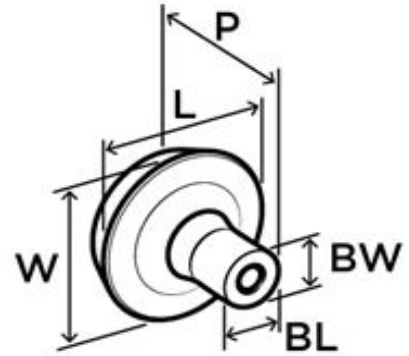


L (LONGITUD) = 4-1/4" (108 MM)
W (ANCHO) = 7/16" (11 MM)
P (PROYECCION) = 1-1/4" (32 MM)
C (CENTRO A CENTRO) = 3-3/4" (96 MM)
BL (LONGITUD DE LA BASE) = 7/16" (11 MM)
BW (ANCHO DE LA BASE) = 7/16" (11 MM)

DESCRIPCIÓN

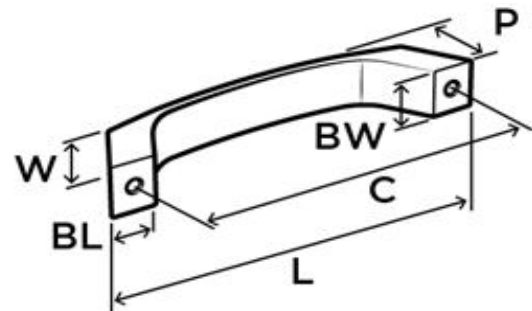
▶ UN ADORNO ATRACTIVO PARA CUALQUIER ESPACIO, LAS FORMAS SUAVEMENTE INCLINADAS DE LA COLECCIÓN PREMISE SE ELEVAN PARA ENCONTRARSE CON BORDES ELEGANTES Y ANGULARES.

| NO. PARTE | DIÁMETRO |
|------------------|----------------|
| CK-684326 | 1-1/4" (32 MM) |



L (LONGITUD) = 1-1/4" (32 MM)
 W (ANCHO) = 1-1/4" (32 MM)
 P (PROYECCION) = 1-1/16" (27 MM)
 BL (LONGITUD DE LA BASE) = 3/8" (10 MM)
 BW (ANCHO DE LA BASE) = 3/8" (10 MM)

| NO. PARTE | CENTRO A CENTRO |
|------------------|-----------------|
| CP-684426 | 3-3/4" (96 MM) |

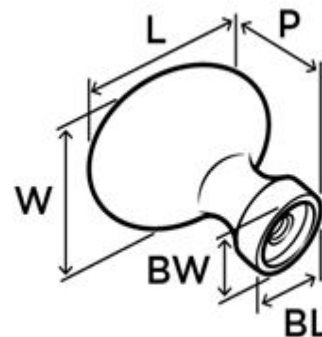


L (LONGITUD) = 4-1/4" (108 MM)
 W (ANCHO) = 9/16" (14 MM)
 P (PROYECCION) = 15/16" (24 MM)
 C (CENTRO A CENTRO) = 3-3/4" (96 MM)
 BL (LONGITUD DE LA BASE) = 1/2" (13 MM)
 BW (ANCHO DE LA BASE) = 9/16" (14 MM)

DESCRIPCIÓN

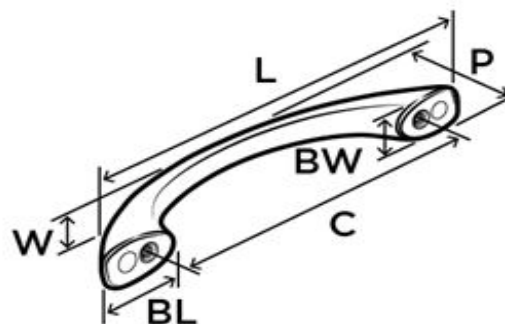
DESDE LA BELLEZA RÚSTICA HASTA LA MODERNA, CASUAL Y SOFISTICADA, VAILE OFRECE UNA VARIEDAD DE DISEÑOS, LO QUE HACE QUE EL HARDWARE DE CALIDAD Y DE MODA SEA ASEQUIBLE.

| NO. PARTE | DIÁMETRO |
|------------------|-----------------------|
| CK-301426 | 1-3/8" (35 MM) |



L (LONGITUD) = 1-3/8" (35 MM)
W (ANCHO) = 1" (25 MM)
P (PROYECCIÓN) = 1-3/8" (35 MM)
BL (LONGITUD DE LA BASE) = 9/16" (14 MM)
BW (ANCHO DE LA BASE) = 9/16" (14 MM)

| NO. PARTE | CENTRO A CENTRO |
|------------------|-----------------------|
| CP-300326 | 3-3/4" (96 MM) |

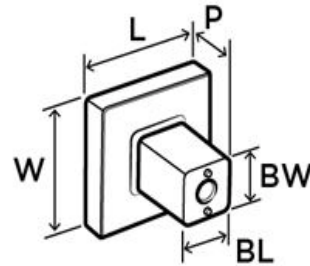


L (LONGITUD) = 4-13/16" (122 MM)
W (ANCHO) = 1/4" (6 MM)
P (PROYECCIÓN) = 1-1/16" (27 MM)
C (CENTRO A CENTRO) = 3-3/4" (96 MM)
BL (LONGITUD DE LA BASE) = 13/16" (21 MM)
BW (ANCHO DE LA BASE) = 1/2" (13 MM)

DESCRIPCIÓN

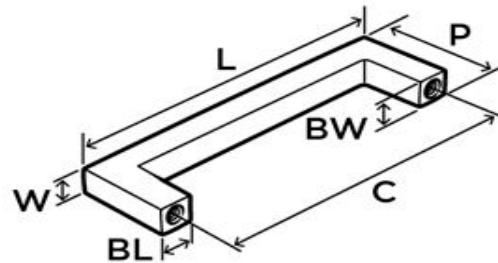
▶ EL MODERNO DISEÑO CUADRADO DE MONUMENT OFRECE UN ENCANTO ELEGANTE Y SOFISTICADO CON UN TOQUE EUROPEO CONTEMPORÁNEO, HACIENDO UNA DECLARACIÓN AUDAZ CON UN TOQUE REFINADO.

| NO. PARTE | DIÁMETRO |
|------------------|------------------------|
| CK-6905FB | 5-1/16" (128MM) |



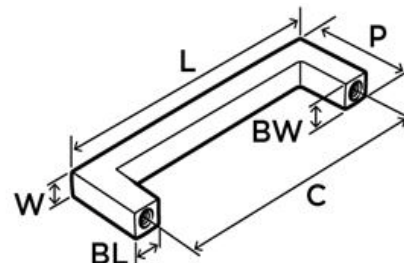
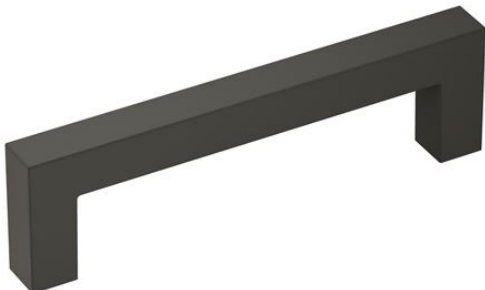
L (LONGITUD) = 1-3/16" (30 MM)
W (ANCHO) = 1-3/16" (30 MM)
P (PROYECCIÓN) = 1" (25 MM)
BL (LONGITUD DE LA BASE) = 1/2" (13 MM)
BW (ANCHO DE LA BASE) = 1/2" (13 MM)

| NO. PARTE | CENTRO A CENTRO |
|------------------|-------------------|
| CP-6578FB | 3" (76 MM) |



L (LONGITUD) = 3-3/8" (86 MM)
W (ANCHO) = 3/8" (10 MM)
P (PROYECCIÓN) = 1-3/16" (30 MM)
C (CENTRO A CENTRO) = 3" (76 MM)
BL (LONGITUD DE LA BASE) = 3/8" (10 MM)
BW (ANCHO DE LA BASE) = 3/8" (10 MM)

| NO. PARTE | CENTRO A CENTRO |
|------------------|-----------------------|
| CP-6570FB | 3-3/4" (96 MM) |

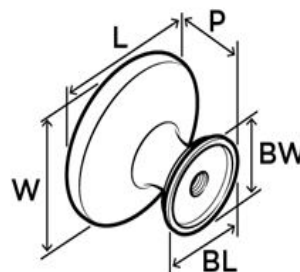


L (LONGITUD) = 4-1/8" (150 MM)
W (ANCHO) = 3/8" (10 MM)
P (PROYECCIÓN) = 1-3/16" (30 MM)
C (CENTRO A CENTRO) = 3-3/4" (96 MM)
BL (LONGITUD DE LA BASE) = 3/8" (10 MM)
BW (ANCHO DE LA BASE) = 3/8" (10 MM)

DESCRIPCIÓN

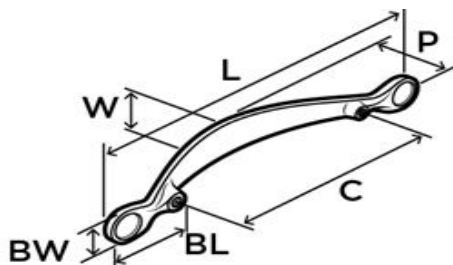
▶ CON LÍNEAS LIMPIAS Y CLÁSICAS EN UN ESTILO INFORMAL Y RELAJADO, INSPIRATIONS ESTÁ DISEÑADO PARA COMPLEMENTAR CUALQUIER DECORACIÓN.

| NO. PARTE | DIÁMETRO |
|-------------------|-----------------------|
| CK-1586G10 | 1-5/16IN(33MM) |



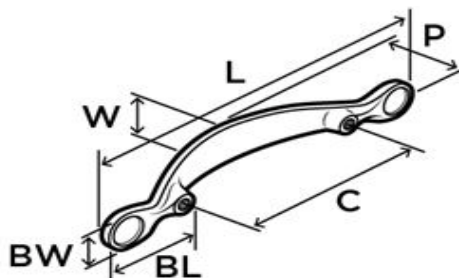
L (LONGITUD) = 1-5/16" (33 MM)
W (ANCHO) = 1-5/16" (33 MM)
P (PROYECCIÓN) = 1" (25 MM)
BL (LONGITUD DE LA BASE) = 3/4" (19 MM)
BW (ANCHO DE LA BASE) = 3/4" (19 MM)

| NO. PARTE | CENTRO A CENTRO |
|-------------------|-------------------|
| CP-1590G10 | 3" (76 MM) |



L (LONGITUD) = 5-1/2" (140 MM)
W (ANCHO) = 11/16" (17 MM)
P (PROYECCIÓN) = 1" (25 MM)
C (CENTRO A CENTRO) = 3" (76 MM)
BL (LONGITUD DE LA BASE) = 1-7/16" (37 MM)
BW (ANCHO DE LA BASE) = 5/8" (16 MM)

| NO. PARTE | CENTRO A CENTRO |
|-------------------|-----------------------|
| CP-1587G10 | 3-3/4" (96 MM) |

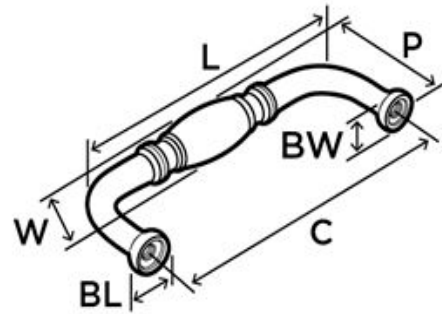


L (LONGITUD) = 6-1/4" (159 MM)
W (ANCHO) = 11/16" (17 MM)
P (PROYECCIÓN) = 1-1/16" (27 MM)
C (CENTRO A CENTRO) = 3-3/4" (96 MM)
BL (LONGITUD DE LA BASE) = 1-3/8" (35 MM)
BW (ANCHO DE LA BASE) = 9/16" (14 MM)

DESCRIPCIÓN

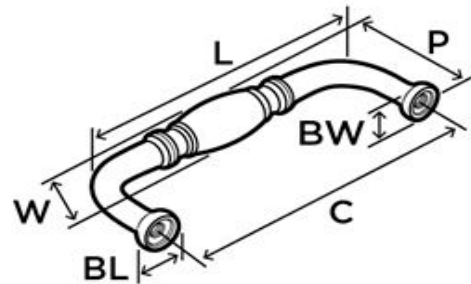
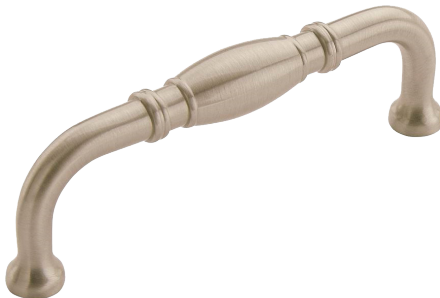
▶ PARECIDO A LOS ELEGANTES DETALLES DE UNA FORMA TORNEADA, GRANBY RESUENA CON UNA ELEGANTE SIMPLICIDAD QUE AGENTÚA MARAVILLOSAMENTE CUALQUIER ESPACIO.

| NO. PARTE | CENTRO A CENTRO |
|-------------------|-------------------|
| CP-3013G10 | 3" (76 MM) |



L (LONGITUD) = 3-3/8" (86 MM)
 W (ANCHO) = 9/16" (14 MM)
 P (PROYECCIÓN) = 1-5/16" (33 MM)
 C (CENTRO A CENTRO) = 3" (76 MM)
 BL (LONGITUD DE LA BASE) = 3/8" (10 MM)
 BW (ANCHO DE LA BASE) = 3/8" (10 MM)

| NO. PARTE | CENTRO A CENTRO |
|-------------------|-----------------------|
| CP-5243G10 | 3-3/4" (96 MM) |



L (LONGITUD) = 4-3/16" (106 MM)
 W (ANCHO) = 5/8" (16 MM)
 P (PROYECCIÓN) = 1-7/16" (37 MM)
 C (CENTRO A CENTRO) = 3-3/4" (96 MM)
 BL (LONGITUD DE LA BASE) = 7/16" (11 MM)
 BW (ANCHO DE LA BASE) = 7/16" (11 MM)

BOTÓN FORMA DE DIAMANTE



NO. PARTE

DIÁMETRO

CK-092GP

35 MM

BOTÓN REDONDO SATINADO



NO. PARTE

DIÁMETRO

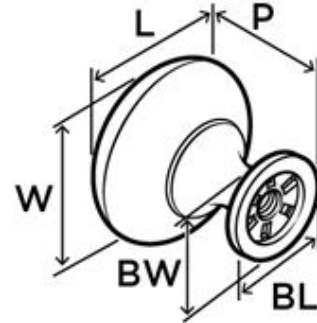
CK-093AL

30 MM

DESCRIPCIÓN

▶ TAN ATEMPORAL COMO VERSÁTIL, LA PERILLA EDONA INYECTA ESTILO COMO UNA DECLARACIÓN INDEPENDIENTE O COMBINADA CON UNA VARIEDAD DE ESTILOS.

| NO. PARTE | ACABADO |
|-------------------|--------------------------------------|
| CK-3005ORB | BRONCE ACEITADO CEPILLADO |
| CK-3005FB | NEGRO OPACO |
| CK-3005G10 | NIQUEL SATINADO |
| CK-3005AS | PLATA ANTIGUA |
| CK-300526 | CROMO PULIDO |



L (LONGITUD) = 1-1/4" (32 MM)
W (ANCHO) = 1-1/4" (32 MM)
P (PROYECCIÓN) = 1-1/8" (29 MM)
BL (LONGITUD DE LA BASE) = 5/8" (16 MM)
BW (ANCHO DE LA BASE) = 5/8" (16 MM)



BRONCE ACEITADO



PLATA ANTIGUA



NEGRO OPACO



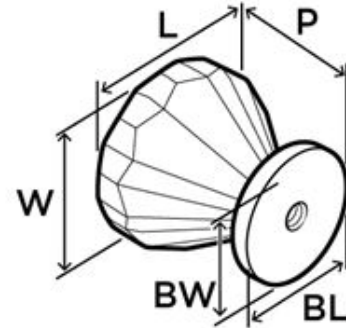
CROMO PULIDO



NIQUEL SATINADO

DESCRIPCIÓN

▶ EXPERIMENTE EL ENCANTO DEL VIEJO MUNDO, LA ACTITUD ART DÉCO O UN AMBIENTE RETRO CON FORMAS DISTINTIVAS Y DETALLES CREATIVOS DE LA COLECCIÓN TRADITIONAL CLASSICS.

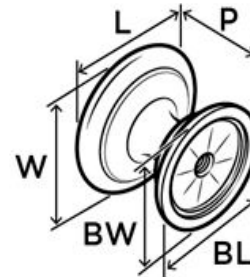
NO. PARTE**DIÁMETRO****CK-4303G10****1-1/4" (32MM)**

L (LONGITUD) = 1-1/4" (32 MM)
W (ANCHO) = 1-1/4" (32 MM)
P (PROYECCION) = 1-3/8" (35 MM)
BL (LONGITUD DE LA BASE) = 7/8" (22 MM)
BW (ANCHO DE LA BASE) = 7/8" (22 MM)

DESCRIPCIÓN

COMBINANDO BELLEZA Y FUNCIONALIDAD, RAVINO OFRECE UNA VARIADA SELECCIÓN DE ESTILOS EN ACABADOS DE MODA. IDEAL PARA APLICACIONES RESIDENCIALES O COMERCIALES, RAVINO OFRECE LA MEJOR COMBINACIÓN DE ARTE ACCESIBLE Y CALIDAD DURADERA.

| NO. PARTE | ACABADO |
|------------|-----------------|
| CK-3012ORB | BRONCE ACEITADO |
| CK-301226 | CROMO PULIDO |
| CK-3012EB | LATÓN ELEGANTE |
| CK-3012FB | NEGRO PLANO |
| CK-3012G10 | NIQUEL SATINADO |
| CK-3012AS | PLATA ANTIGUA |
| CK-3012BN | NEGRO BRILLO |
| CK-30123 | DORADO |



L (LONGITUD) = 1-1/4" (32 MM)
W (ANCHO) = 1-1/4" (32 MM)
P (PROYECCION) = 1-1/16" (27 MM)
BL (LONGITUD DE LA BASE) = 15/16" (24 MM)
BW (ANCHO DE LA BASE) = 15/16" (24 MM)



BRONCE ACEITADO



LATÓN ELEGANTE



NIQUEL SATINADO



NEGRO BRILLO



CROMO PULIDO



NEGRO PLANO



PLATA ANTIGUA



DORADO

DESCRIPCIÓN

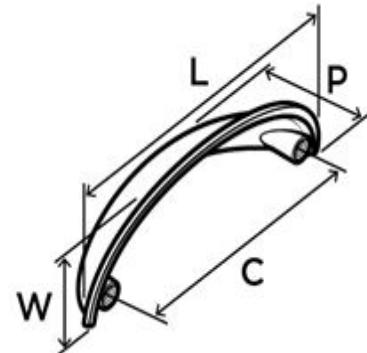
COMBINANDO BELLEZA Y FUNCIONALIDAD, RAVINO OFRECE UNA VARIADA SELECCIÓN DE ESTILOS EN ACABADOS DE MODA. IDEAL PARA APLICACIONES RESIDENCIALES O COMERCIALES, RAVINO OFRECE LA MEJOR COMBINACIÓN DE ARTE ACCESIBLE Y CALIDAD DURADERA.

NO. PARTE

CENTRO A CENTRO

CP-2094ORB

3" (76 MM)



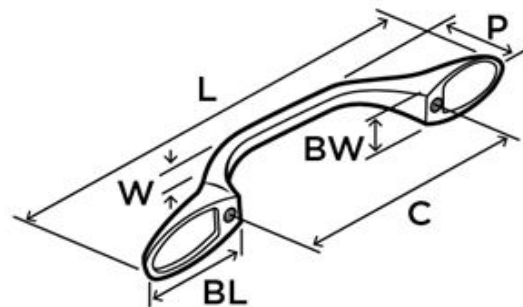
L (LONGITUD) = 3-11/16" (94 MM)
W (ANCHO) = 1-1/4" (32 MM)
P (PROYECCIÓN) = 1-1/8" (29 MM)
C (CENTRO A CENTRO) = 3" (76 MM)

NO. PARTE

DIAMETRO

CP-1935ORB

3" (76 MM)

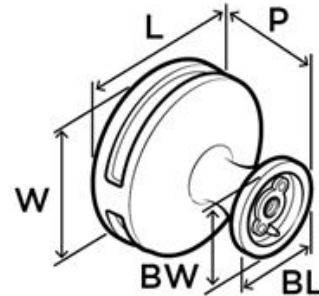


L (LONGITUD) = 5" (127 MM)
W (ANCHO) = 11/16" (17 MM)
P (PROYECCIÓN) = 1" (25 MM)
C (CENTRO A CENTRO) = 3" (76 MM)
BL (LONGITUD DE LA BASE) = 1-1/8" (29 MM)
BW (ANCHO DE LA BASE) = 11/16" (17 MM)

DESCRIPCIÓN

▶ LA FORMA LIMPIA Y SIMPLE DE OBERON AGREGA INTRIGA ELEGANTE A CUALQUIER ESPACIO. ELIJA ENTRE UNA PERILLA SÓLIDA O ESMERILADA PARA PERSONALIZAR SU ESTILO DE 1-3/8 PULG. (35 MM) DE DIÁMETRO

| NO. PARTE | ACABADO |
|--------------|-------------------------------|
| CK-6608BBZFA | CHAMPAGNE DORADO CON ACRILICO |
| CK-6608PNFA | NIQUEL PULIDO CON ACRILICO |
| CK-6608GMFA | GUNMETAL |
| CK-6603PN | NÍQUEL PULIDO |
| CK-6603BBZ | CHAMPAGNE DORADO |
| CK-6603GM | GRIS PLOMO |



L (LONGITUD) = 1-3/8" (35 MM)
 W (ANCHO) = 1-3/8" (35 MM)
 P (PROYECCIÓN) = 1-3/16" (30 MM)
 BL (LONGITUD DE LA BASE) = 5/8" (16 MM)
 BW (ANCHO DE LA BASE) = 5/8" (16 MM)



CHAMPAGNE DORADO
CON ACRILICO



GUNMETAL



CHAMPAGNE DORADO



NIQUEL PULIDO CON
ACRÍLICO



NIQUEL SATINADO



NIQUEL PULIDO

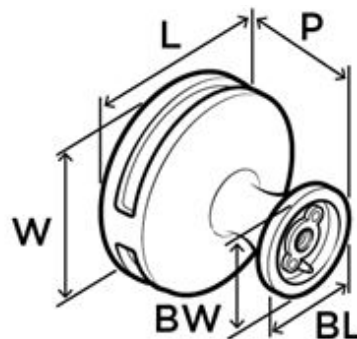
DESCRIPCIÓN

▶ LA FORMA LIMPIA Y SIMPLE DE OBERON AGREGA INTRIGA ELEGANTE A CUALQUIER ESPACIO. ELIJA ENTRE UNA PERILLA SÓLIDA O ESMERILADA PARA PERSONALIZAR SU ESTILO.

| NO. PARTE | DIÁMETRO |
|------------------|---------------------|
| CK-6604PN | 1-3/4 (44MM) |



NICKEL PULIDO

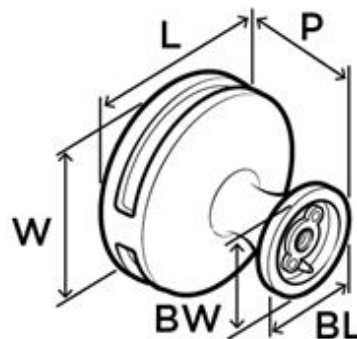


L (LONGITUD) = 1-3/4" (44 MM)
W (ANCHO) = 1-3/4" (44 MM)
P (PROYECCION) = 1-5/16" (33 MM)
BL (LONGITUD DE LA BASE) = 3/4" (19 MM)
BW (ANCHO DE LA BASE) = 3/4" (19 MM)

| NO. PARTE | DIÁMETRO |
|-------------------|---------------------|
| CK-6604BBZ | 1-3/4 (44MM) |



GOLDEN CHAMPAGNE

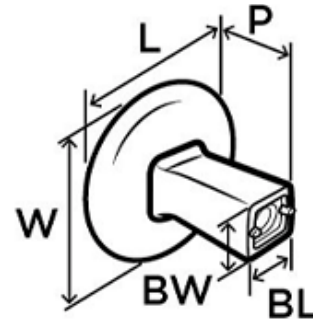


L (LONGITUD) = 1-3/4" (44 MM)
W (ANCHO) = 1-3/4" (44 MM)
P (PROYECCION) = 1-5/16" (33 MM)
BL (LONGITUD DE LA BASE) = 3/4" (19 MM)
BW (ANCHO DE LA BASE) = 3/4" (19 MM)

DESCRIPCIÓN

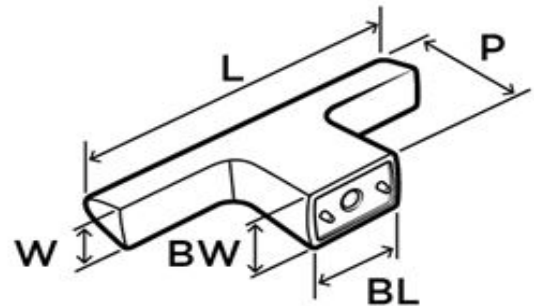
▶ CON UN ENFOQUE EN LA BELLEZA DE LA LÍNEA RECTA Y MOSTRANDO PROPORCIONES CUIDADOSAMENTE EJECUTADAS, LA APARIENCIA MINIMALISTA DE RIVA CREA UN DISEÑO DESTACADO. SU ASPECTO DESEABLE Y AERODINÁMICO REALZA CUALQUIER ESPACIO.

| NO. PARTE | DIÁMETRO |
|------------------|----------------|
| CK-5362MB | 1-3/8" (35 MM) |



L (LONGITUD) = 1-3/8" (35 MM)
W (ANCHO) = 1-1/4" (32 MM)
P (PROYECCIÓN) = 1-1/16" (27 MM)
BL (LONGITUD DE LA BASE) = 7/16" (11 MM)
BW (ANCHO DE LA BASE) = 3/8" (10 MM)

| NO. PARTE | DIÁMETRO |
|------------------|------------------|
| CK-5361MB | 2-1 / 2" (64 MM) |



L (LONGITUD) = 2-1/2" (64 MM)
W (ANCHO) = 1/2" (13 MM)
P (PROYECCIÓN) = 1-3/16" (30 MM)
BL (LONGITUD DE LA BASE) = 3/4" (19 MM)
BW (ANCHO DE LA BASE) = 1/2" (13 MM)

DESCRIPCIÓN

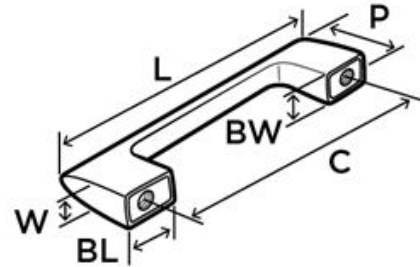
▶ CON UN ENFOQUE EN LA BELLEZA DE LA LÍNEA RECTA Y MOSTRANDO PROPORCIONES CUIDADOSAMENTE EJECUTADAS, LA APARIENCIA MINIMALISTA DE RIVA CREA UN DISEÑO DESTACADO. SU ASPECTO DESEABLE Y AERODINÁMICO REALZA CUALQUIER ESPACIO.

NO. PARTE

CENTRO A CENTRO

CP-6655CPN

3-3/4" (96 MM)



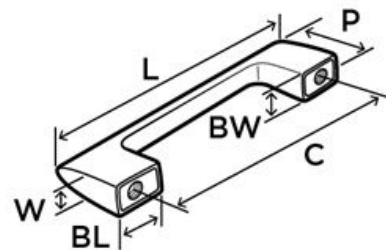
L (LONGITUD) = 4-7/16" (113 MM)
W (ANCHO) = 5/16" (8 MM)
P (PROYECCIÓN) = 1-3/16" (30 MM)
C (CENTER TO CENTER) = 3-3/4" (96 MM)
BL (LONGITUD DE LA BASE) = 3/4" (19 MM)
BW (ANCHO DE LA BASE) = 7/16" (11 MM)

NO. PARTE

CENTRO A CENTRO

CP-5365G10

3-3/4" (96 MM)

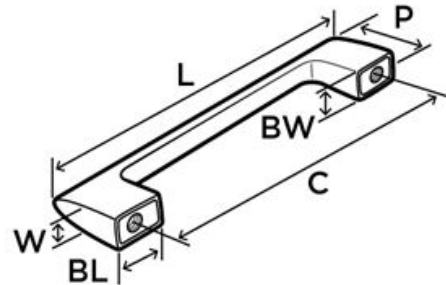


L (LONGITUD) = 4-7/16" (113 MM)
W (ANCHO) = 5/16" (8 MM)
P (PROYECCIÓN) = 1-3/16" (30 MM)
C (CENTRO A CENTRO) = 3-3/4" (96 MM)
BL (LONGITUD DE LA BASE) = 3/4" (19 MM)
BW (ANCHO DE LA BASE) = 7/16" (11 MM)

DESCRIPCIÓN

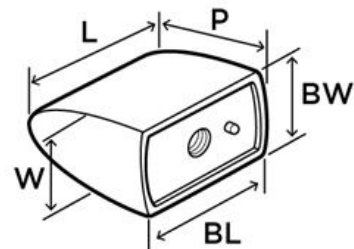
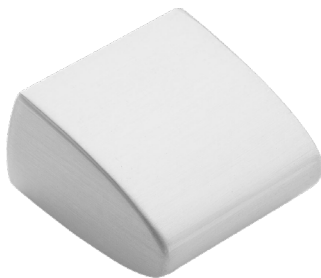
▶ CON UN ENFOQUE EN LA BELLEZA DE LA LÍNEA RECTA Y MOSTRANDO PROPORCIONES CUIDADOSAMENTE EJECUTADAS, LA APARIENCIA MINIMALISTA DE RIVA CREA UN DISEÑO DESTACADO. SU ASPECTO DESEABLE Y AERODINÁMICO REALZA CUALQUIER ESPACIO.

| NO. PARTE | CENTRO A CENTRO |
|-------------------|------------------|
| CP-5367G10 | 5-1/16" (128 MM) |



L (LONGITUD) = 5-11/16" (144 MM)
 W (ANCHO) = 5/16" (8 MM)
 P (PROYECCIÓN) = 1-1/4" (32 MM)
 C (CENTRO A CENTRO) = 5-1/16" (128 MM)
 BL (LONGITUD DE LA BASE) = 13/16" (21 MM)
 BW (ANCHO DE LA BASE) = 7/16" (11 MM)

| NO. PARTE | DIÁMETRO |
|-------------------|----------------|
| CK-5360G10 | 1-1/8" (29 MM) |

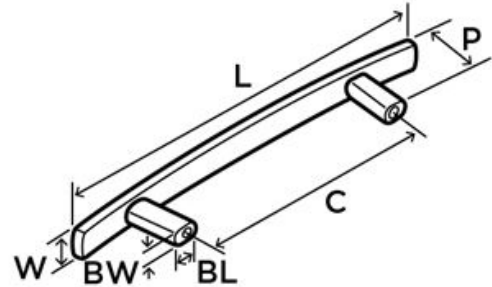


L (LONGITUD) = 1-1/8" (29 MM)
 W (ANCHO) = 9/16" (14 MM)
 P (PROYECCIÓN) = 1-1/16" (27 MM)
 BL (LONGITUD DE LA BASE) = 1-1/8" (29 MM)
 BW (ANCHO DE LA BASE) = 5/8" (16 MM)

DESCRIPCIÓN

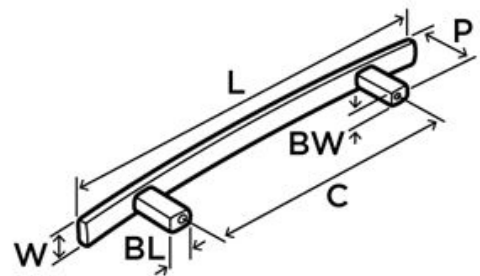
▶ PARA UNA APARIENCIA SUAVE Y CONTEMPORÁNEA, LA COLECCIÓN CYPRUS OFRECE UN DISEÑO ELEGANTE CON UNA SENSACIÓN MÁS SUSTANCIAL, LOGRANDO EL EQUILIBRIO PERFECTO ENTRE FORMA Y FUNCIÓN.

| NO. PARTE | DIÁMETRO |
|------------|---------------|
| CP-6203BBZ | 3-3/4 (96 MM) |



L (LONGITUD) = 6-9/16" (167 MM)
W (ANCHO) = 1/2" (13 MM)
P (PROYECCIÓN) = 1-1/8" (29 MM)
C (CENTER TO CENTER) = 3-3/4 (96 MM)
BL (LONGITUD DE LA BASE) = 3/8" (10 MM)
BW (ANCHO DE LA BASE) = 5/16" (8 MM)

| NO. PARTE | DIÁMETRO |
|------------|-----------------|
| CP-9362BBZ | 5-1/16 (128 MM) |

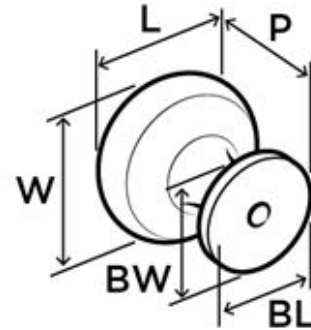


L (LONGITUD) = 7-13/16" (198 MM)
W (ANCHO) = 1/2" (13 MM)
P (PROYECCIÓN) = 1-3/16" (30 MM)
C (CENTER TO CENTER) = 5-1/16 (128 MM)
BL (LONGITUD DE LA BASE) = 7/16" (11 MM)
BW (ANCHO DE LA BASE) = 5/16" (8 MM)

DESCRIPCIÓN

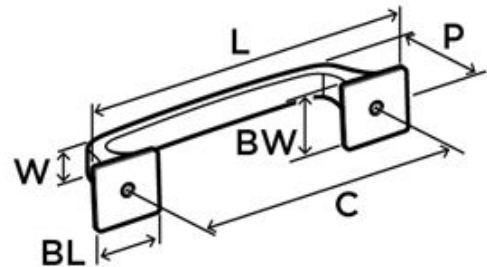
▶ CON UN ATRACTIVO CLÁSICO, LA COLECCIÓN VILLE ES UN DISEÑO VERDADERAMENTE PERDURABLE QUE FUSIONA LO MEJOR DEL DISEÑO TRADICIONAL Y CONTEMPORÁNEO.

| NO. PARTE | DIÁMETRO |
|------------|----------------|
| CK-6774ORB | 1-1/8" (29 MM) |



L (LONGITUD) = 1-1/8" (29 MM)
 W (ANCHO) = 1-1/8" (29 MM)
 P (PROYECCIÓN) = 1-1/6" (27 MM)
 BL (LONGITUD DE LA BASE) = 3/4" (19 MM)
 BW (ANCHO DE LA BASE) = 3/4" (19 MM)

| NO. PARTE | CENTRO A CENTRO |
|------------|-----------------|
| CP-6775ORB | 3-3/4" (96 MM) |

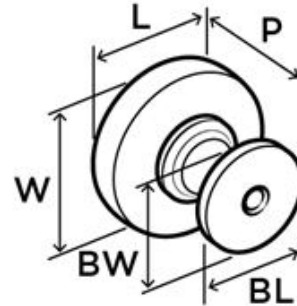


L (LONGITUD) = 4-5/8" (117 MM)
 W (ANCHO) = 3/8" (10 MM)
 P (PROYECCIÓN) = 1-1/8" (29 MM)
 C (CENTER TO CENTER) = 3-3/4" (96 MM)
 BL (LONGITUD DE LA BASE) = 7/8" (22 MM)
 BW (ANCHO DE LA BASE) = 7/8" (22 MM)

DESCRIPCIÓN

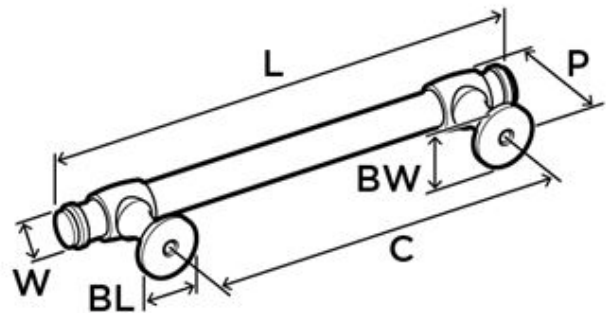
▶ LAS HERMOSAS PROPORCIONES DE LA COLECCIÓN WINSOME SE ENSAMBLAN EN UNA COMPOSICIÓN ATEMPORAL QUE COMBINA LO TRADICIONAL Y LO MODERNO.

| NO. PARTE | DIÁMETRO |
|-------------------|----------------|
| CK-6765G10 | 1-1/4" (32 MM) |



| |
|---|
| L (LONGITUD) = 1-1/4" (32 MM) |
| W (ANCHO) = 1-1/4" (32 MM) |
| P (PROYECCIÓN) = 1-3/16" (30 MM) |
| BL (LONGITUD DE LA BASE) = 3/4" (19 MM) |
| BW (ANCHO DE LA BASE) = 3/4" (19 MM) |

| NO. PARTE | CENTRO A CENTRO |
|-------------------|------------------|
| CP-6767G10 | 5-1/16" (128 MM) |

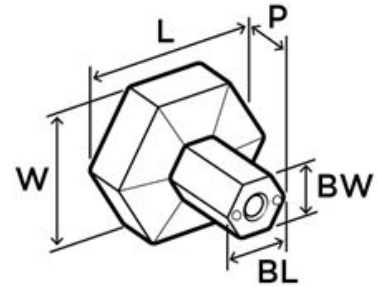


| |
|---|
| L (LONGITUD) = 6-1/2" (165 MM) |
| W (ANCHO) = 7/16" (11 MM) |
| P (PROYECCIÓN) = 1-3/8" (35 MM) |
| C (CENTER TO CENTER) = 5-1/16" (128 MM) |
| BL (LONGITUD DE LA BASE) = 3/4" (19 MM) |
| BW (ANCHO DE LA BASE) = 3/4" (19 MM) |

DESCRIPCIÓN

▶ CON UN ATRACTIVO ASPECTO GEOMÉTRICO, LA COLECCIÓN CALIBRE CREA UNA IMPRESIÓN DURADERA CON SU ATRACTIVO CONTEMPORÁNEO Y ELEGANTE.

| NO. PARTE | DIÁMETRO |
|-----------|----------------|
| CK-687226 | 1-1/4" (32 MM) |

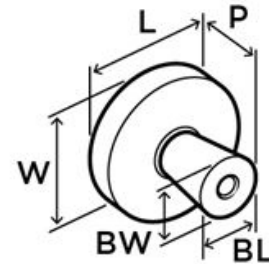


L (LONGITUD) = 1-1/4" (32 MM)
W (ANCHO) = 1-1/16" (27 MM)
P (PROYECCIÓN) = 1-3/16" (30 MM)
BL (LONGITUD DE LA BASE) = 1/2" (13 MM)
BW (ANCHO DE LA BASE) = 7/16" (11 MM)

DESCRIPCIÓN

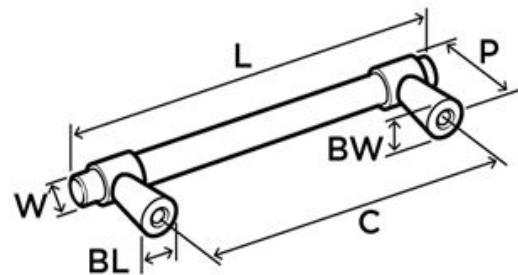
▶ UNA COMBINACIÓN DE ELEMENTOS ATRACTIVOS Y AERODINÁMICOS, LA COLECCIÓN MERGENCE AGREGA UN TOQUE DE ESTILO MODERNO CON SU DISEÑO ENSAMBLADO CON ACABADO PARTIDO.

| NO. PARTE | DIÁMETRO |
|--------------------|----------------|
| CK-6857FB26 | 1-3/8" (35 MM) |



L (LONGITUD) = 1-3/8" (35 MM)
 W (ANCHO) = 1-3/8" (35 MM)
 P (PROYECCIÓN) = 1" (25 MM)
 BL (LONGITUD DE LA BASE) = 1/2" (13 MM)
 BW (ANCHO DE LA BASE) = 1/2" (13 MM)

| NO. PARTE | CENTRO A CENTRO |
|--------------------|------------------|
| CP-6859FB26 | 5-1/16" (128 MM) |

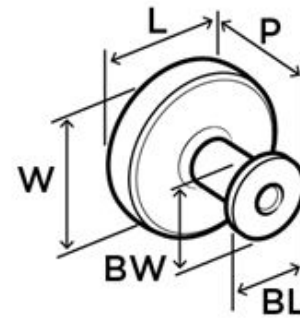


L (LONGITUD) = 6-3/16" (157 MM)
 W (ANCHO) = 3/8" (10 MM)
 P (PROYECCIÓN) = 1-5/16" (33 MM)
 C (CENTER TO CENTER) = 5-1/16" (128 MM)
 BL (LONGITUD DE LA BASE) = 1/2" (13 MM)
 BW (ANCHO DE LA BASE) = 1/2" (13 MM)

DESCRIPCIÓN

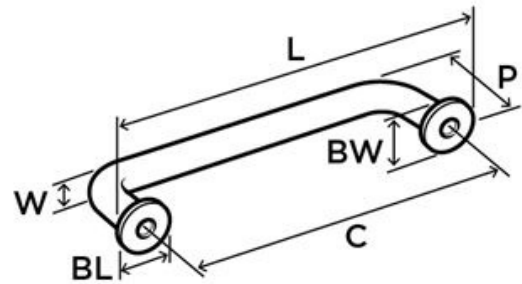
▶ LA COLECCIÓN FACTOR PRESENTA UN GLAMOUR ATEMPORAL Y ACCESIBLE QUE SE SIENTE COMO EN CASA EN CUALQUIER AMBIENTE, REALZANDO LA DECORACIÓN CON UN ATRACTIVO PERDURABLE.

| NO. PARTE | DIÁMETRO |
|------------------|---------------|
| CK-6780FB | 1-1/4" (32MM) |



L (LONGITUD) = 1-1/4" (32 MM)
 W (ANCHO) = 1-1/4" (32 MM)
 P (PROYECCIÓN) = 1-1/16" (27 MM)
 BL (LONGITUD DE LA BASE) = 9/16" (14 MM)
 BW (ANCHO DE LA BASE) = 9/16" (14 MM)

| NO. PARTE | CENTRO A CENTRO |
|------------------|-----------------|
| CP-6781FB | 3-3/4" (96 MM) |

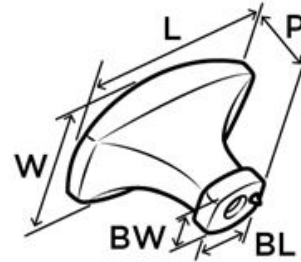


L (LONGITUD) = 4-5/16" (110 MM)
 W (ANCHO) = 5/16" (8 MM)
 P (PROYECCIÓN) = 1-3/16" (30 MM)
 C (CENTER TO CENTER) = 3-3/4" (96 MM)
 BL (LONGITUD DE LA BASE) = 9/16" (14 MM)
 BW (ANCHO DE LA BASE) = 9/16" (14 MM)

DESCRIPCIÓN

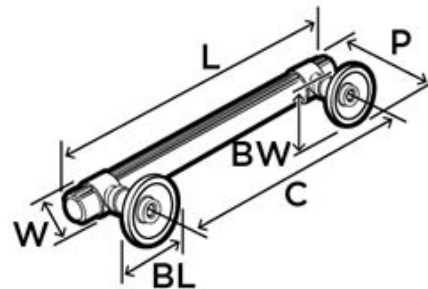
▶ EL ESTILO SOFISTICADO SE UNE A LA INSPIRACIÓN ORGÁNICA EN LA COLECCIÓN SEA GRASS. EL DISEÑO ACANALADO DELGADO SE CONECTA MARAVILLOSAMENTE CON LAS TEXTURAS QUE SE ENCUENTRAN EN LA NATURALEZA.

| NO. PARTE | DIÁMETRO |
|------------|----------------|
| CK-6617G10 | 1-3/4" (44 MM) |



L (LONGITUD) = 1-3/4" (44 MM)
 W (ANCHO) = 1-3/16" (30 MM)
 P (PROYECCIÓN) = 1-5/16" (33 MM)
 BL (LONGITUD DE LA BASE) = 9/16" (14 MM)
 BW (ANCHO DE LA BASE) = 1/2" (13 MM)

| NO. PARTE | CENTRO A CENTRO |
|------------|-----------------|
| CP-6622G10 | 3-3/4" (96 MM) |

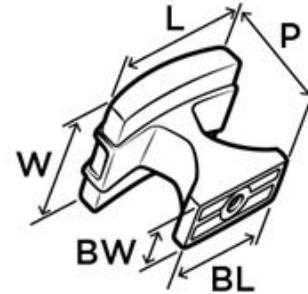


L (LONGITUD) = 5" (127 MM)
 W (ANCHO) = 7/16" (11 MM)
 P (PROYECCIÓN) = 1-3/8" (35 MM)
 C (CENTER TO CENTER) = 3-3/4" (96 MM)
 BL (LONGITUD DE LA BASE) = 1" (25 MM)
 BW (ANCHO DE LA BASE) = 1" (25 MM)

DESCRIPCIÓN

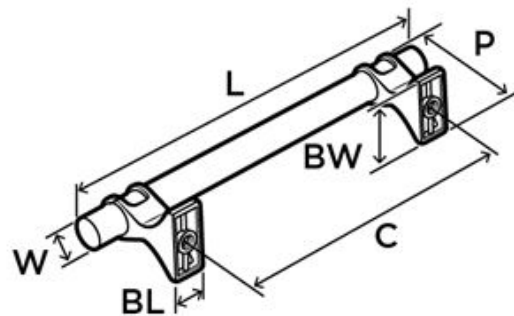
▶ LAS LÍNEAS Y CURVAS SIMPLES SE COMBINAN CON ACABADOS FUERTES PARA DAR A LA COLECCIÓN DAVENPORT UN ATRACTIVO GRÁFICO DISTINTIVO.

| NO. PARTE | DIÁMETRO |
|-------------------|----------------|
| CK-6602ORB | 1-1/2" (38 MM) |



L (LONGITUD) = 1-1/2" (38 MM)
W (ANCHO) = 1-1/4" (32 MM)
P (PROYECCIÓN) = 1-3/8" (35 MM)
BL (LONGITUD DE LA BASE) = 1-1/8" (29 MM)
BW (ANCHO DE LA BASE) = 9/16" (14 MM)

| NO. PARTE | CENTRO A CENTRO |
|-------------------|------------------|
| CP-6606ORB | 5-1/16" (128 MM) |

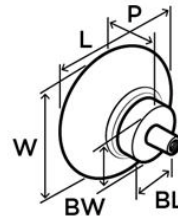


L (LONGITUD) = 6-9/16" (167 MM)
W (ANCHO) = 7/16" (11 MM)
P (PROYECCIÓN) = 1-7/16" (37 MM)
C (CENTER TO CENTER) = 5-1/16" (128 MM)
BL (LONGITUD DE LA BASE) = 1/2" (13 MM)
BW (ANCHO DE LA BASE) = 1-1/16" (27 MM)

DESCRIPCIÓN

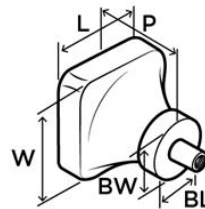
▶ GLACIO ES ELEGANTE Y MINIMALISTA, COMBINA ACENTOS CRISTALINOS Y MONTURAS METÁLICAS BELLAMENTE ACABADAS QUE PARECEN FLOTAR SOBRE LA SUPERFICIE PARA UNA APARIENCIA ETÉREA.

| NO. PARTE | DIÁMETRO |
|-------------------|----------------|
| CK-6652CPN | 1-3/4" (44 MM) |



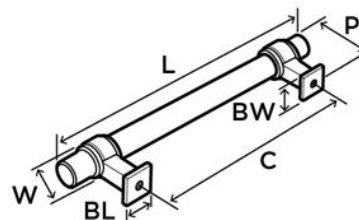
L (LONGITUD) = 1-3/4" (44 MM)
W (ANCHO) = 1-3/4" (44 MM)
P (PROYECCIÓN) = 1" (25 MM)
BL (LONGITUD DE LA BASE) = 3/4" (19 MM)
BW (ANCHO DE LA BASE) = 3/4" (19 MM)

| NO. PARTE | DIÁMETRO |
|-------------------|----------------|
| CK-6653CPN | 1-3/8" (35 MM) |



L (LONGITUD) = 1-3/8" (35 MM)
W (ANCHO) = 1-3/8" (35 MM)
P (PROYECCIÓN) = 1-5/16" (33 MM)
BL (LONGITUD DE LA BASE) = 3/4" (19 MM)
BW (ANCHO DE LA BASE) = 3/4" (19 MM)

| NO. PARTE | CENTRO A CENTRO |
|-------------------|------------------|
| CP-6655CPN | 5-1/16" (128 MM) |

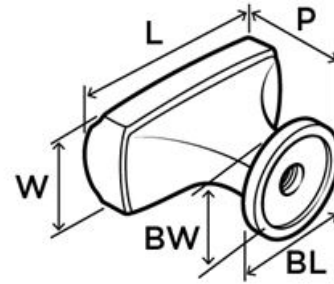


L (LONGITUD) = 6-9/16" (167 MM)
W (ANCHO) = 3/4" (19 MM)
P (PROYECCIÓN) = 1-1/2" (38 MM)
C (CENTER TO CENTER) = 5-1/16" (128 MM)
BL (LONGITUD DE LA BASE) = 5/8" (16 MM)
BW (ANCHO DE LA BASE) = 5/8" (16 MM)

DESCRIPCIÓN

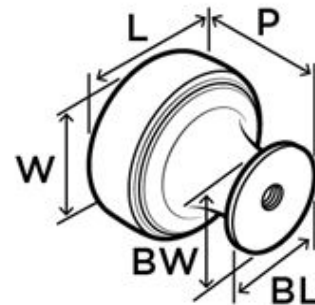
▶ EL GLAMOUR DE ALTA GAMA SE COMBINA CON LA ACCESIBILIDAD DE UNA CASA DE CAMPO REALISTA EN NUESTRA ELEGANTE COLECCIÓN HIGHLAND RIDGE.

| NO. PARTE | DIÁMETRO |
|------------|----------------|
| CK-5311DOB | 1-3/8" (35 MM) |



L (LONGITUD) = 1-3/8" (35 MM)
 W (ANCHO) = 11/16" (17 MM)
 P (PROYECCIÓN) = 1-1/8" (29 MM)
 BL (LONGITUD DE LA BASE) = 11/16" (17 MM)
 BW (ANCHO DE LA BASE) = 11/16" (17 MM)

| NO. PARTE | DIÁMETRO |
|------------|-----------------|
| CK-5312DOB | 1-3/16" (30 MM) |

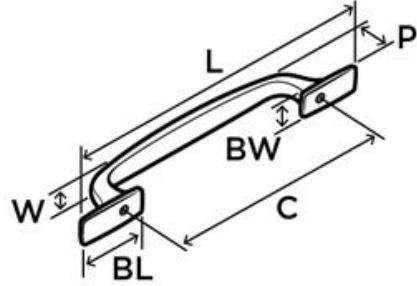


L (LONGITUD) = 1-3/16" (30 MM)
 W (ANCHO) = 1-3/16" (30 MM)
 P (PROYECCIÓN) = 1-3/16" (30 MM)
 BL (LONGITUD DE LA BASE) = 11/16" (17 MM)
 BW (ANCHO DE LA BASE) = 11/16" (17 MM)

DESCRIPCIÓN

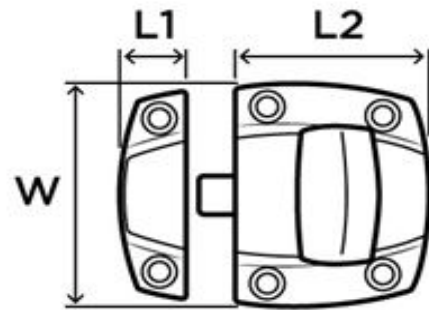
▶ EL GLAMOUR DE ALTA GAMA SE COMBINA CON LA ACCESIBILIDAD DE UNA CASA DE CAMPO REALISTA EN NUESTRA ELEGANTE COLECCIÓN HIGHLAND RIDGE.

| NO. PARTE | CENTRO A CENTRO |
|-------------------|------------------|
| CP-5319DOB | 5-1/16" (128 MM) |



L (LONGITUD) = 6-5/8" (168 MM)
 W (ANCHO) = 5/8" (16 MM)
 P (PROYECCIÓN) = 1-1/4" (32 MM)
 C (CENTER TO CENTER) = 5-1/16" (128 MM)
 BL (LONGITUD DE LA BASE) = 1-1/4" (32 MM)
 BW (ANCHO DE LA BASE) = 9/16" (14 MM)

| NO. PARTE | DIÁMETRO |
|-------------------|---|
| CK-5315DOB | L1: 7/16" (11MM) L2: 1-5/16" (33 MM) |



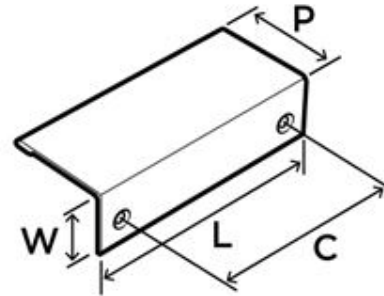
L1 (LONGITUD) = 7/16" (11MM)
 L2 (LONGITUD) = 1-5/16" (33 MM)
 W (ANCHO) = 1-3/4" (44 MM)

DESCRIPCIÓN

▶ HAGA UNA DECLARACIÓN DE ELEGANCIA SIMPLE CON LA COLECCIÓN EDGE PULLS DE AMEROCK, QUE OFRECE UNA SENSACIÓN CONTEMPORÁNEA CON UN DISEÑO AERODINÁMICO Y MINIMALISTA QUE ACENTÚA CUALQUIER DECORACIÓN MODERNA.

| NO. PARTE | CENTRO A CENTRO |
|-----------|-----------------|
|-----------|-----------------|

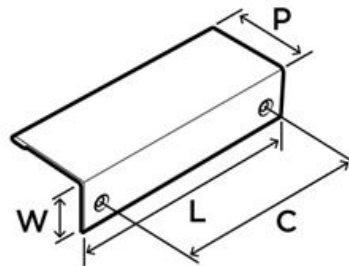
| | |
|-----------|------------|
| CP-6573CZ | 3" (76 MM) |
|-----------|------------|



L (LONGITUD) = 3-3/4" (96 MM)
W (ANCHO) = 1" (25 MM)
P (PROYECCIÓN) = 1-5/8" (41 MM)
C (CENTER TO CENTER) = 3" (76 MM)

| NO. PARTE | DIÁMETRO |
|-----------|----------|
|-----------|----------|

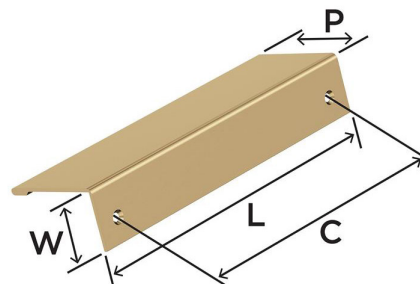
| | |
|-----------|----------------|
| CP-6574CZ | 3-3/4" (96 MM) |
|-----------|----------------|



L (LONGITUD) = 4-1/2" (114 MM)
W (ANCHO) = 1" (25 MM)
P (PROYECCIÓN) = 1-5/8" (41 MM)
C (CENTER TO CENTER) = 3-3/4" (96 MM)

| NO. PARTE | DIÁMETRO |
|-----------|----------|
|-----------|----------|

| | |
|-----------|------------------|
| CP-6575CZ | 5-1/16" (128 MM) |
|-----------|------------------|



L (LONGITUD) = 5-13/16" (148 MM)
W (ANCHO) = 1" (25 MM)
P (PROYECCIÓN) = 1-5/8" (41 MM)
C (CENTER TO CENTER) = 5-1/16" (128 MM)

The image features several extruded aluminum profiles of different shapes and sizes, arranged on a teal background. A small green plant is visible in the top left corner. The profiles are shown in various orientations, highlighting their different cross-sections. An orange banner is overlaid at the bottom, containing the text 'PERFIL DE ALUMINIO' in white, bold, uppercase letters.

PERFIL DE ALUMINIO

DESCRIPCIÓN

▶ JALADERA DE ALUMINIO RECTO, PERMITE CORTARSE A LA MEDIDA.

| NO. PARTE | LARGO |
|-----------|---------|
| CP-117AL | 1 METRO |



PERFIL GOLA DE ALUMINIO TIPO C NEGRO CEPILLADO



JALADERA C NEGRO CEPILLADO

| | |
|-----------|-----------------------|
| NO. PARTE | CHF-115.70.522 |
| MEDIDA | 4 M X 73.5 MM X 25 MM |
| ESTILO | EMPOTRADO |
| MATERIAL | ALUMINIO |
| UNIDAD | PIEZA |

DESCRIPCIÓN

- ▶ IDEAL PARA CAJONES CUANDO EN DONDE SE BUSCA UN FRENTE LIMPIO.

PERFIL GOLA DE ALUMINIO TIPO C GRIS CEPILLADO



JALADERA C GRIS CEPILLADO

| | |
|-----------|------------------------|
| NO. PARTE | CHF-115.70.520 |
| MEDIDA | 4 M X 73.5 MM X 25 MM. |
| ESTILO | EMPOTRADO |
| MATERIAL | ALUMINIO |
| UNIDAD | PIEZA |

DESCRIPCIÓN

- ▶ IDEAL PARA CAJONES CUANDO EN DONDE SE BUSCA UN FRENTE LIMPIO.

PERFIL GOLA DE ALUMINIO TIPO C DORADO



DESCRIPCIÓN

- ▶ IDEAL PARA CAJONES CUANDO EN DONDE SE BUSCA UN FRENTE LIMPIO.

JALADERA C DORADO

| | |
|-----------|-----------------------|
| NO. PARTE | CHF-115.70.523 |
| MEDIDA | 4 M X 73.5 MM X 25 MM |
| ESTILO | EMPOTRADO |
| MATERIAL | ALUMINIO |
| UNIDAD | PIEZA |

PERFIL GOLA DE ALUMINIO TIPO C GRIS PLATA



DESCRIPCIÓN

- ▶ IDEAL PARA CAJONES CUANDO EN DONDE SE BUSCA UN FRENTE LIMPIO.

JALADERA C GRIS PLATA

| | |
|-----------|------------------------|
| NO. PARTE | CHF-115.70.651 |
| MEDIDA | 4 M X 73.5 MM X 25 MM. |
| ESTILO | EMPOTRADO |
| MATERIAL | ALUMINIO |
| UNIDAD | PIEZA |

PERFIL GOLA DE ALUMINIO TIPO C NEGRO CEPILLADO



JALADERA L NEGRO CEPILLADO

| | |
|-----------|---------------------|
| NO. PARTE | CHF-115.70.532 |
| MEDIDA | 4M X 53.2MM X 25MM. |
| ESTILO | EMPOTRADO |
| MATERIAL | ALUMINIO |
| UNIDAD | PIEZA |

DESCRIPCIÓN

- ▶ IDEAL PARA CAJONES CUANDO EN DONDE SE BUSCA UN FRENTE LIMPIO.

PERFIL GOLA DE ALUMINIO TIPO C GRIS CEPILLADO



JALADERA L GRIS CEPILLADO

| | |
|-----------|---------------------|
| NO. PARTE | CHF-115.70.530 |
| MEDIDA | 4M X 53.2MM X 25MM. |
| ESTILO | EMPOTRADO |
| MATERIAL | ALUMINIO |
| UNIDAD | PIEZA |

DESCRIPCIÓN

- ▶ IDEAL PARA CAJONES CUANDO EN DONDE SE BUSCA UN FRENTE LIMPIO.

PERFIL GOLA DE ALUMINIO TIPO C DORADO



JALADERA LDORADO

| | |
|-----------|---------------------|
| NO. PARTE | CHF-115.70.533 |
| MEDIDA | 4M X 53.2MM X 25MM. |
| ESTILO | EMPOTRADO |
| MATERIAL | ALUMINIO |
| UNIDAD | PIEZA |

DESCRIPCIÓN

- ▶ IDEAL PARA CAJONES CUANDO EN DONDE SE BUSCA UN FRENTE LIMPIO.

PERFIL GOLA DE ALUMINIO TIPO C GRIS PLATA



JALADERA L GRIS PLATA

| | |
|-----------|---------------------|
| NO. PARTE | CHF-115.70.642 |
| MEDIDA | 4M X 53.2MM X 25MM. |
| ESTILO | EMPOTRADO |
| MATERIAL | ALUMINIO |
| UNIDAD | PIEZA |

DESCRIPCIÓN

- ▶ IDEAL PARA CAJONES CUANDO EN DONDE SE BUSCA UN FRENTE LIMPIO.

TAPA GRIS PLATA C



ESPECIFICACIONES

NO. PARTE

CHF-481.21.980

UNIDAD

PIEZA

DESCRIPCIÓN

▶ JUEGO DE TERMINACIONES (IZQ Y DER) PARA PERFIL ALUMINIO GOLA C PLATA

TAPA GRIS CEPILLADO C



ESPECIFICACIONES

NO. PARTE

CHF-481.21.981

UNIDAD

PIEZA

DESCRIPCIÓN

▶ JUEGO DE TERMINACIONES (IZQ Y DER) PARA PERFIL GRIS CEPILLADO

TAPA NEGRO CEPILLADO C



ESPECIFICACIONES

NO. PARTE

CHF-481.21.982

UNIDAD

PIEZA

DESCRIPCIÓN

▶ JUEGO DE TERMINACIONES (IZQ Y DER) PARA PERFIL NEGRO CEPILLADO

TAPA GRIS PLATA L



ESPECIFICACIONES

NO. PARTE

CHF-481.21.983

UNIDAD

PIEZA

DESCRIPCIÓN

▶ JUEGO DE TERMINACIONES (IZQ Y DER) P/PERFIL ALUMINIO GOLA L GRIS PLATA

TAPA GRIS CEPILLADO L



ESPECIFICACIONES

NO. PARTE

CHF-481.21.984

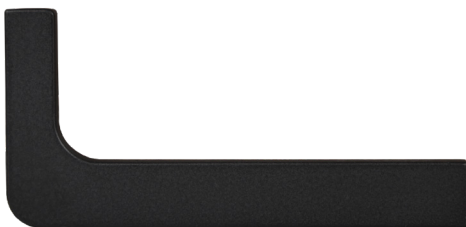
UNIDAD

PIEZA

DESCRIPCIÓN

▶ JUEGO DE TERMINACIONES (IZQ Y DER) P/PERFIL ALUMINIO GOLA L GRIS CEPILLADO

TAPA NEGRO CEPILLADO L



ESPECIFICACIONES

NO. PARTE

CHF-481.21.985

UNIDAD

PIEZA

DESCRIPCIÓN

▶ JUEGO DE TERMINACIONES (IZQ Y DER) P/PERFIL ALUMINIO GOLA L NEGRO CEPILLADO

ESQUINA EXTERIOR PERFIL GOLA L GRIS PLATA



ESPECIFICACIONES

NO. PARTE

CHF-481.21.986

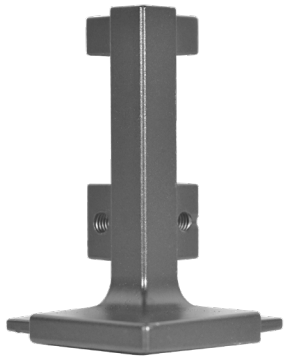
UNIDAD

PIEZA

DESCRIPCIÓN

▶ ESQUINA EXTERIOR PARA PERFIL EN L DE HAFELE. ESTE PRODUCTO ESTÁ HECHO DE ZINC E INCLUYE UNA ESQUINA EXTERIOR Y TORNILLERÍA.

ESQUINA EXTERIOR PERFIL GOLA L GRIS CEPILLADO



ESPECIFICACIONES

NO. PARTE

CHF-481.21.987

UNIDAD

PIEZA

DESCRIPCIÓN

▶ ESQUINA EXTERIOR PARA PERFIL EN L DE HAFELE. ESTE PRODUCTO ESTÁ HECHO DE ZINC E INCLUYE UNA ESQUINA EXTERIOR Y TORNILLERÍA.

ESQUINA EXTERIOR PERFIL GOLA L NEGRO CEPILLADO



ESPECIFICACIONES

NO. PARTE

CHF-481.21.988

UNIDAD

PIEZA

DESCRIPCIÓN

▶ ESQUINA EXTERIOR PARA PERFIL EN L DE HAFELE. ESTE PRODUCTO ESTÁ HECHO DE ZINC E INCLUYE UNA ESQUINA EXTERIOR Y TORNILLERÍA.

ESQUINA INTERIOR PERFIL GOLA L GRIS PLATA



ESPECIFICACIONES

NO. PARTE

CHF-481.21.990

UNIDAD

PIEZA

DESCRIPCIÓN

▶ ESQUINA INTERIOR PARA PERFIL EN L DE HAFELE. ESTE PRODUCTO ESTÁ HECHO DE ZINC E INCLUYE UNA ESQUINA INTERIOR Y TORNILLERÍA.

ESQUINA INTERIOR PERFIL GOLA L NEGRO CEPILLADO



ESPECIFICACIONES

NO. PARTE

CHF-481.21.991

UNIDAD

PIEZA

DESCRIPCIÓN

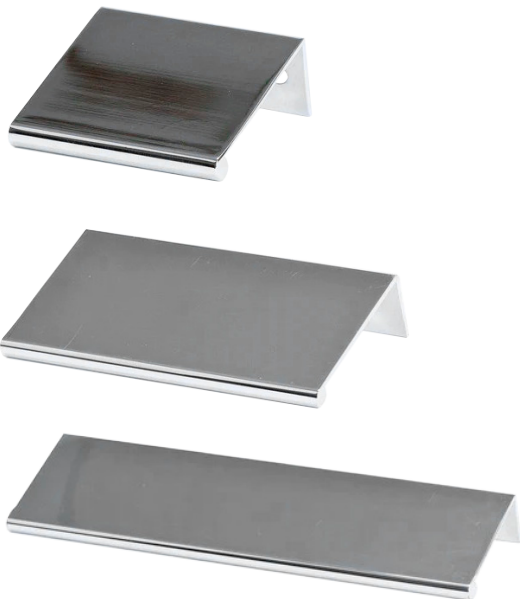
▶ ESQUINA INTERIOR PARA PERFIL EN L DE HAFELE. ESTE PRODUCTO ESTÁ HECHO DE ZINC E INCLUYE UNA ESQUINA INTERIOR Y TORNILLERÍA.



ESPECIFICACIONES

| | |
|-----------|----------------|
| NO. PARTE | CHF-115.70.540 |
| UNIDAD | PIEZA |

PERFIL ALUMINIO SATINADO



| NO. PARTE | CENTRO A CENTRO | LARGO |
|-----------|-----------------|--------|
| CP-156ASN | 33 MM | 44 MM |
| CP-157ASN | 76 MM | 106 MM |
| CP-158ASN | 160 MM | 169 MM |



PERFIL ALUMINIO PLATEADO



| NO. PARTE | CENTRO A CENTRO | LARGO |
|-----------|-----------------|--------|
| CP-148AL | 33 MM | 44 MM |
| CP-149AL | 76 MM | 106 MM |
| CP-150AL | 160 MM | 169 MM |

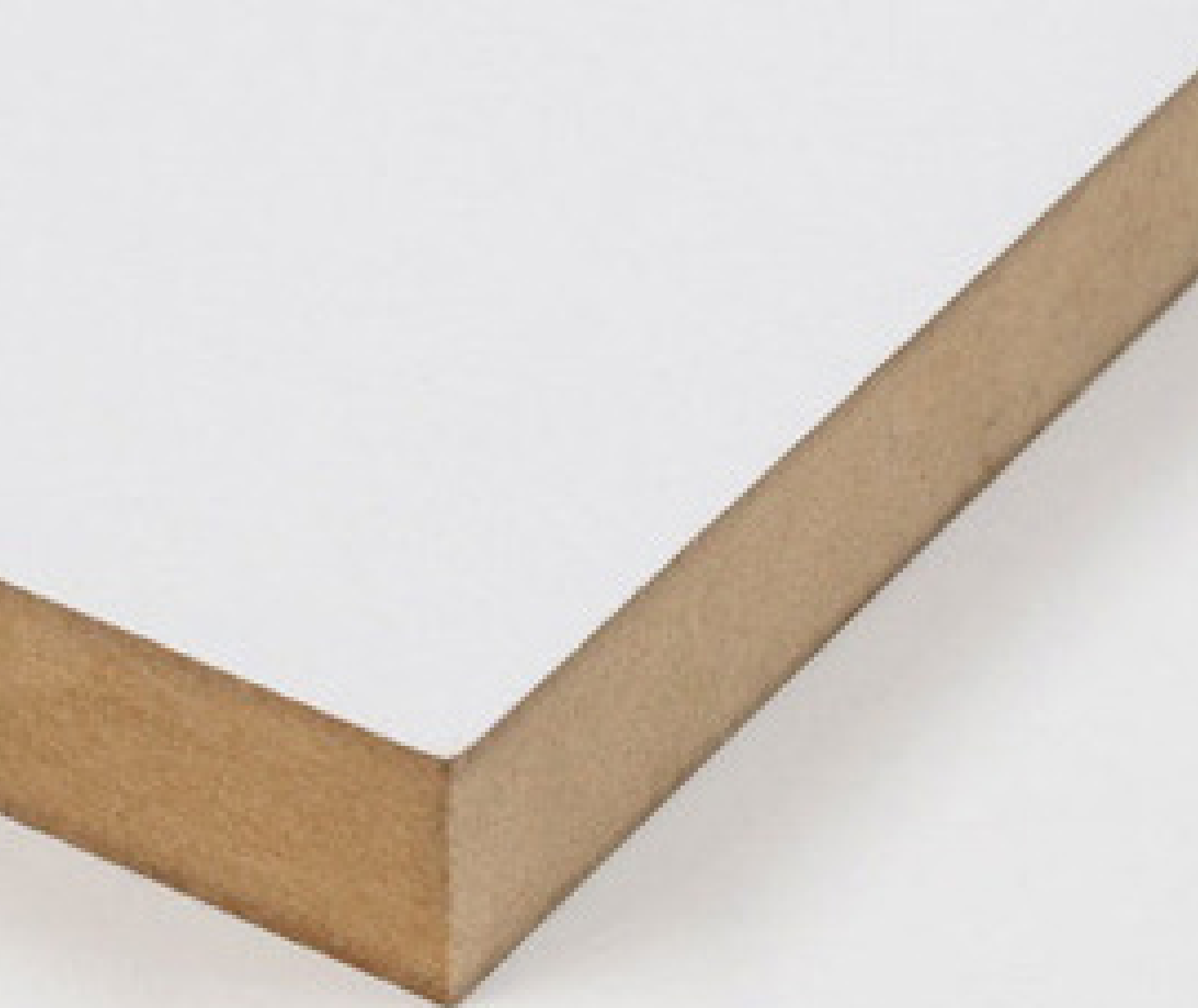


PERFIL ALUMINIO NEGRO

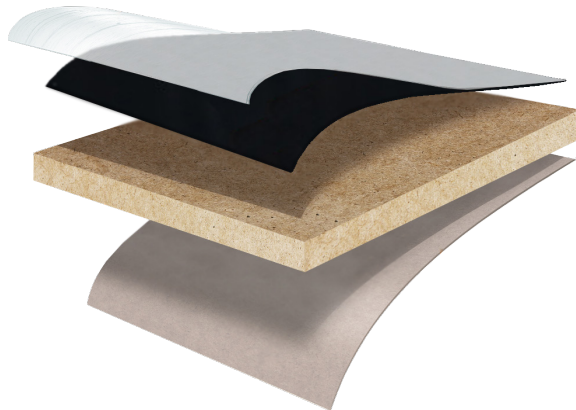


| NO. PARTE | CENTRO A CENTRO | LARGO |
|-----------|-----------------|--------|
| CP-144ABL | 33 MM | 44 MM |
| CP-145ABL | 76 MM | 106 MM |
| CP-146ABL | 160 MM | 169 MM |





**MDF Y
PANELS**



DESCRIPCIÓN

ES UN MATERIAL IDEAL PARA LA FRABRICACIÓN DE MUEBLES, YA QUE ES FÁCIL DE CORTAR, DE MECANIZAR Y NO PRODUCE ASTILLAS. TRABAJA PRÁCTICAMENTE IGUAL QUE LA MADERA MACIZA. ADEMÁS PUEDE NO SER NECESARIO UTILIZAR CLAVOS O TORNILLO.

MDF DE ALTO BRILLO COLOR SOLIDO

| | |
|---------|-----------------|
| MEDIDAS | 1200MM X 2400MM |
| GROSOR | 18MM |
| PESO | 50KG |

ESTRUCTURA DEL MDF

FRENTE:

- TABLERO DE MDF
- BASE DE PAPEL MELAMINA
- 6 CAPAS DE PINTURA DE COLOR EN POLIURETANO
- 5 CAPAS DE PRIMER UV
- 1 CAPA DE UV DE ALTO BRILLO ANTI-BACTERIAL

REVERSO

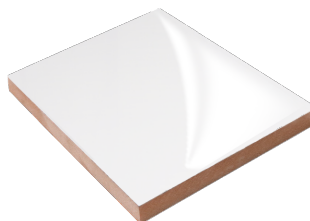
- PAPEL MELAMINA

COLORES DISPONIBLES

| | |
|------------------|-------------|
| BLANCO BRILLO | MDF-BLANCO |
| BLANCO MATE | MEBF-BLANCO |
| GRIS BRILLO PET | MDF-BLANCO |
| GRIS MATE | MDF-005SS |
| NEGRO BRILLO PET | MPET-NEGRO |
| NEGRO MATE | MDF-006SS |

NO ES APTO PARA EXTERIOR NI CONDICIONES HUMEDAS

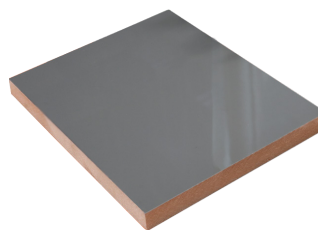
BLANCO BRILLO MATE



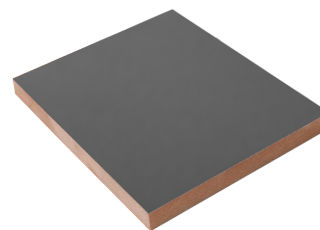
BLANCO MATE



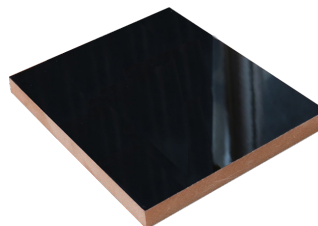
GRIS BRILLO PET



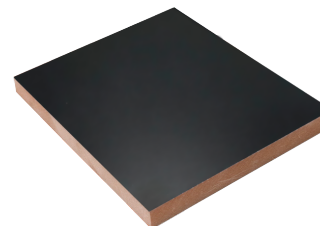
GRIS MATE



NEGRO BRILLO PET



NEGRO MATE





DESCRIPCIÓN

▶ CHAPACINTA DE POLICLORURO DE VINILO (PVC)
PARA TABLERO MDF ALTOBRILLO

CHAPACINTA PVC

LONGITUD:

328 PIES (100M)

COLORES DISPÓNIBLES

BLANCO

CCPVC-BLANCO

MDF NATURAL



DESCRIPCIÓN

- ▶ EL MDF NATURAL ES UN TABLERO FABRICADO CON FIBRAS DE MADERA UNIDAS MEDIANTE RESINAS Y PRESIÓN, OFRECIENDO UNA SUPERFICIE UNIFORME, LISA Y FÁCIL DE TRABAJAR. ES IDEAL PARA PROYECTOS QUE REQUIEREN PINTURA O ACABADO PERSONALIZADO.

MDF NATURAL

| MEDIDAS | NO. PARTE |
|-------------|-------------|
| 1/2" (12MM) | MDF-12MMNAT |
| 5/8" (15MM) | MDF-15MMNAT |
| 3/4" (18MM) | MDF-18MMNAT |

MELAMINA MDF



DESCRIPCIÓN

- ▶ LA MELAMINA MDF ES UN TABLERO DE FIBRAS RECUBIERTO CON MELAMINA, QUE OFRECE RESISTENCIA, DURABILIDAD Y UN ACABADO DECORATIVO LISTO PARA USAR.

MELAMINA MDF

| MEDIDAS | NO. PARTE |
|-------------|--------------|
| 1/2" (12MM) | MEL-12MM2MDF |
| 5/8" (15MM) | MEL-15MM2MDF |
| 3/4" (18MM) | MEL-18MM2MDF |

MELAMINA AGLOMERADO



DESCRIPCIÓN

- ▶ LA MELAMINA AGLOMERADO ES UN TABLERO COMPUESTO DE PARTÍCULAS DE MADERA PENSADAS, RECUBIERTO CON UNA CAPA DE MELAMINA QUE LE DA UN ACABADO LISO, RESISTENTE Y DECORATIVO.

MELAMINA AGLOMERADO

| MEDIDAS | NO. PARTE |
|-------------|------------|
| 1/2" (12MM) | MEL-12MMAG |
| 5/8" (15MM) | MEL-15MMAG |
| 3/4" (18MM) | MEL-18MMAG |

TRIPLAY



DESCRIPCIÓN

- ▶ EL TRIPLAY ES UN TABLERO COMPUESTO POR CAPAS DELGADAS DE MADERA UNIDAS EN FORMA TRANSVERSAL CON ADHESIVO, LO QUE LE DA MAYOR RESISTENCIA, ESTABILIDAD Y FLEXIBILIDAD. ES IDEAL PARA LA FABRICACIÓN DE MUEBLES, CARPINTERÍA, CONSTRUCCIÓN Y REVESTIMIENTOS.

TRIPLAY

| MEDIDAS | NO. PARTE |
|-------------|-----------|
| 1/2" (12MM) | TPB-12MM |
| 5/8" (15MM) | TPB-15MM |
| 3/4" (18MM) | TPB-18MM |



DESCRIPCIÓN

▶ ESTE ACABADO PROPORCIONA RESISTENCIA A RAYONES, HUMEDAD Y PRODUCTOS QUÍMICOS, ADEMÁS DE OFRECER UN ASPECTO UNIFORME EN ACABADO MATE O BRILLANTE. ES UNA OPCIÓN PRÁCTICA Y LISTA PARA USAR EN LA FABRICACIÓN DE MUEBLES, GABINETES Y CLOSETS, YA QUE NO REQUIERE LIJADO NI BARNIZADO, LO QUE AHORRA TIEMPO Y ESFUERZO.

1 CARA

| MEDIDAS | NO. PARTE |
|-------------|-------------|
| 1/2" (12MM) | TPB-12MM1UV |
| 5/8" (15MM) | TPB-15MM1UV |
| 3/4" (18MM) | TPB-18MM1UV |

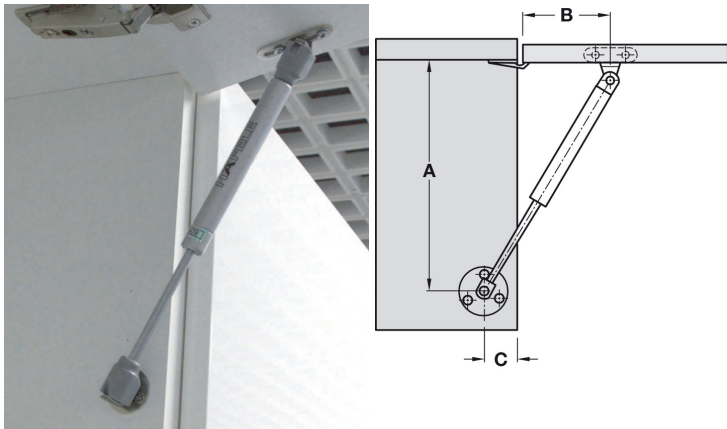
2 CARAS

| MEDIDAS | NO. PARTE |
|-------------|-------------|
| 1/2" (12MM) | TPB-12MM2UV |
| 5/8" (15MM) | TPB-15MM2UV |
| 3/4" (18MM) | TPB-18MM2UV |



**MECANISMOS
DE ELEVACIÓN**

PISTÓN PARA PUERTA HÄFELE



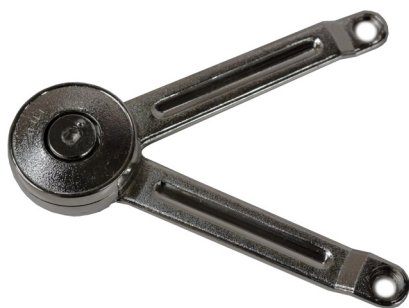
PISTÓN PARA PUERTA HÄFELE

| | |
|--------|----------------|
| 60N | CHF-373.82.906 |
| 80N | CHF-373.82.907 |
| 100N | CHF-373.82.908 |
| 120N | CHF.37382.909 |
| 150N | CHF.37382.9101 |
| UNIDAD | PIEZA |

DESCRIPCIÓN

▶ MECANISMO DE ELEVACIÓN PARA PUERTAS ABATIBLES.

COMPAS ELEVADOR PARA PUERTAS



COMPAS ELEVADOR PARA PUERTAS

| | |
|-----------|--------|
| NO. PARTE | CM-003 |
| UNIDAD | PIEZA |

DESCRIPCIÓN

▶ MECANISMO QUE PERMITE LA APERTURA MECANICA DE UNA PUERTA DE GABINETE, PERMITIENDO DEJAR FIJA LA PUERTA EN LA ALTURA DESEADA.



MECANISMO DE ELEVACIÓN

| | |
|-----------|---------|
| IZQUIERDO | CM-004L |
| DERECHO | CM-004R |
| UNIDAD | PAR |

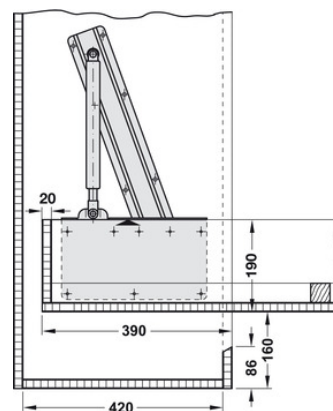
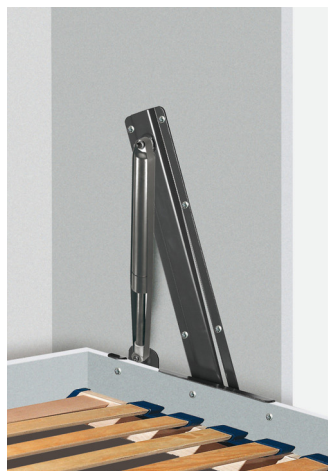
DESCRIPCIÓN

MECANISMO DE ELEVACIÓN PARA PUERTAS ABATIBLES.

KIT DE HERRAJE PARA CAMA ABATIBLE

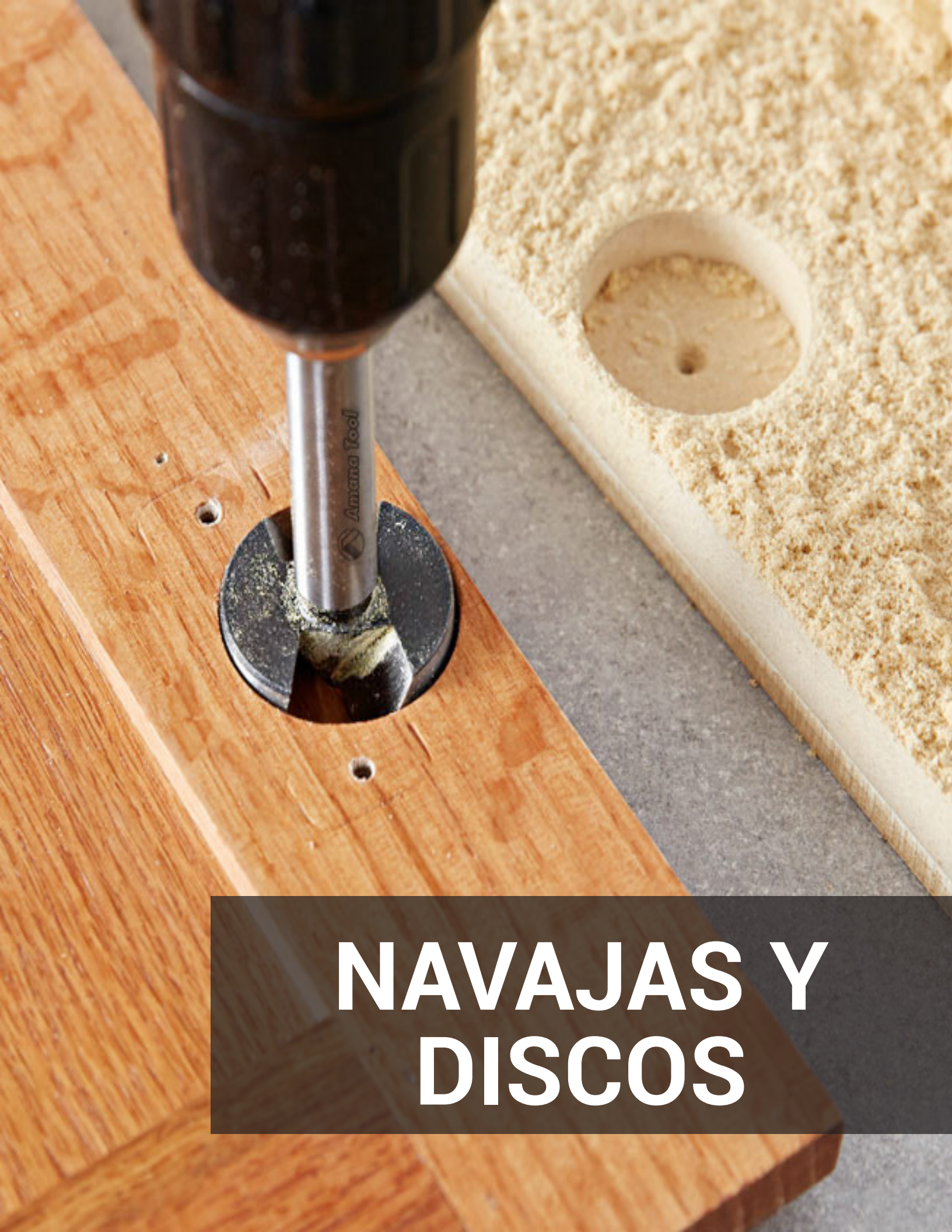
HERRAJE PARA CAMA ABATIBLE

| | |
|---------------|-----------------|
| HERRAJE | CHF- 271.95.203 |
| PISTÓN DE GAS | CHF- 271.99.410 |
| PATA PLEGABLE | CHF- 271.95.361 |
| MATERIAL | ACERO |
| UNIDAD | PIEZA |
| COLOR | NEGRO |
| CAPACIDAD | 100 KG. |



DESCRIPCIÓN

KIT DE HERRAJE PARA CAMA ABATIBLE "BETTLIFT" PARA MONTAJE LONGITUDINAL. PARA CAMAS ABATIBLES SEGÚN EL MODELO PROPIO DE CONSTRUCCIÓN.



NAVAJAS Y DISCOS

AMANA TOOL BROCA FORSTNER 35MM



AMANA TOOL BROCA FORSTNER 35MM

| | |
|-----------|--------|
| NO. PARTE | FO-349 |
| MEDIDA | 35MM |
| UNIDAD | PIEZA |

DESCRIPCIÓN

- ▶ FACILITA LA PERFORACIÓN PARA INSTALACIÓN DE PARA BISAGRA BIDIMENSIONAL

TIMBERLINE FORSTNER DE 1-3/8



TIMBERLINE FORSTNER DE 1-3/8

| | |
|-----------|-----------|
| NO. PARTE | 660-165 |
| MEDIDA | 1-3 / 8 " |
| UNIDAD | PIEZA |

DESCRIPCIÓN

- ▶ BROCAS FORSTNER CON PUNTA DE CARBURO. ACERO DE ALTA VELOCIDAD.

TIMBERLINE RECTA 1/2



TIMBERLINE RECTA 1/2

NO. PARTE

100-42

MEDIDA

1/2"X1/4"VASTAGO

UNIDAD

PIEZA

DESCRIPCIÓN

- ▶ RECTA DE DOS FILOS
ACERO DE ALTA VELOCIDAD

TIMBERLINE RECTA 3/8



TIMBERLINE RECTA 3/8

NO. PARTE

100-34

MEDIDA

3/8"X1/4"VASTAGO

UNIDAD

PIEZA

DESCRIPCIÓN

- ▶ RECTA DE DOS FILOS.
ACERO DE ALTA VELOCIDAD.

TIMBERLINE RECTA 1/2×1-1/4



TIMBERLINE RECTA 1/2×1-1/4

NO. PARTE

120-12

MEDIDA

1/2X1-1/4

UNIDAD

PIEZA

DESCRIPCIÓN

- ▶ RECTA DE DOS FILOS
ACERO DE ALTA VELOCIDAD

BROCA TIMBERLINE 1/4"



BROCA TIMBERLINE 1/4"

NO. PARTE

100-10

UNIDAD

PIEZA

DESCRIPCIÓN

- ▶ PARA MADERA CON 2 FILOS RECTA. PARA MADERA

BROCA TIMBERLINE 1/2 CON BALERO EN MEDIO



BROCA TIMBERLINE 1/2 CON BALERO EN MEDIO

NO. PARTE

120-20

UNIDAD

PIEZA

DESCRIPCIÓN

- ▶ ESTA BROCA ES ESENCIALMENTE UN PASO DE CORTE RECTO CON UN RODAMIENTO DE BOLAS PILOTO VÁSTAGO MONTADO.

BROCA TIMBERLINE 1/4" CON BALERO EN MEDIO



BROCA TIMBERLINE 1/4 CON BALERO EN MEDIO

NO. PARTE

120-10

UNIDAD

PIEZA

DESCRIPCIÓN

- ▶ ESTA BROCA ES ESENCIALMENTE UN PASO DE CORTE RECTO CON UN RODAMIENTO DE BOLAS PILOTO VÁSTAGO MONTADO.

**AVELLANADOR TIMBERLINE CON
PUNTA PARA TORNILLO****AVELLANADOR CON PUNTA DE CARBURO**

NO. PARTE

608-112

UNIDAD

PIEZA

AVELLANADOR TIMBERLINE CON PUNTA PARA TORNILLO**AVELLANADOR TIMBERLINE CON PUNTA DE CARBURO**

NO. PARTE

608-114

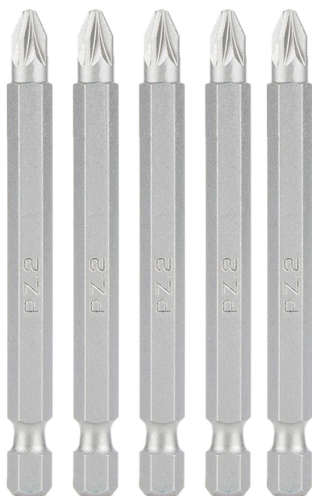
UNIDAD

PIEZA

DESCRIPCIÓN

PERFORAR EL AGUJERO PILOTO Y AVELLANADO CÓNICO PARA TORNILLOS DE MADERA. METAL DURO PARA OBTENER RESULTADOS DURADEROS EN LA MADERA DURA, MADERA CONTRACHAPADA, PLÁSTICO, ETC. INCLUYE BROCA.

PUNTA POZIDRIVE DE CAMBIO RÁPIDO



PUNTA POZIDRIVE DE CAMBIO RÁPIDO

| | |
|-------------|---------------|
| 3" DE LARGO | 608-675 |
| VÁSTAGO | 1/4 (6.35 MM) |
| UNIDAD | 5 PIEZA |

PUNTAS DE BROCA DE TORNILLO PHILLIPS



PUNTAS DE BROCA

| | |
|-------------|---------------|
| 2" DE LARGO | 608-632 |
| 3" DE LARGO | 608-605 |
| VÁSTAGO | 1/4 (6.35 MM) |
| UNIDAD | 5 PIEZA |

DESCRIPCIÓN

▶ ESTA BROCA ES ESENCIALMENTE UN PASO DE CORTE RECTO CON UN RODAMIENTO DE BOLAS PILOTO VÁSTAGO MONTADO.



BROCA DE ACERO



BROCA DE ACERO

| | |
|-------------|-------------|
| 1/2" 12.7MM | 608-162 |
| 3/8" 9.5MM | 611-144 |
| 1/4" 6.4MM | 611-128 |
| 3/16 4.8MM | 1/2" 12.7MM |
| UNIDAD | PIEZA |

BROCA HSS DE PUNTILLA



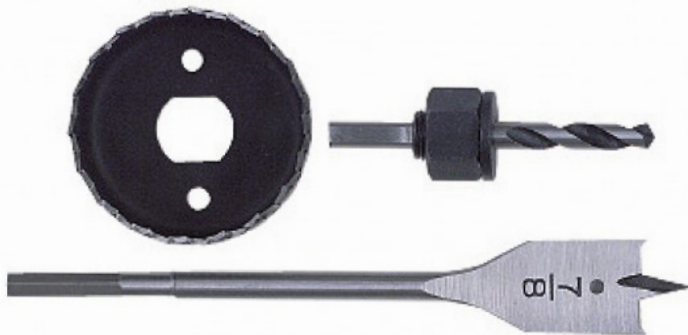
BROCA HSS DE PUNTILLA

| | |
|--------------|----------|
| 3/16 4.8MM | 606-116 |
| 5MM | 606-117 |
| 6MM | 606-123 |
| 1/2" 12.7 MM | 606-156 |
| 3/8" 9.5 MM | 606-140 |
| 8 MM | 606-133 |
| UNIDAD | 5 PIEZAS |

DESCRIPCIÓN

ESTA BROCA ES DE ELECCIÓN PARA EL CORTE DE MADERA DE PRECISIÓN. LOS BITS ESTÁN HECHOS DE ACERO DE ALTA VELOCIDAD .

JUEGO PARA INSTALACIÓN DE CERRADURAS



JUEGO PARA INSTALACIÓN DE CERRADURAS

| | |
|-----------|---------|
| NO. PARTE | 650-100 |
| MEDIDA | 7/8" |
| UNIDAD | JUEGO |

DESCRIPCIÓN

▶ PARA LA INSTALACIÓN DE CERRADURAS DE 2-1/8"

JUEGO DE 6 BROCAS PLANAS DE PRECISIÓN PARA MADERA



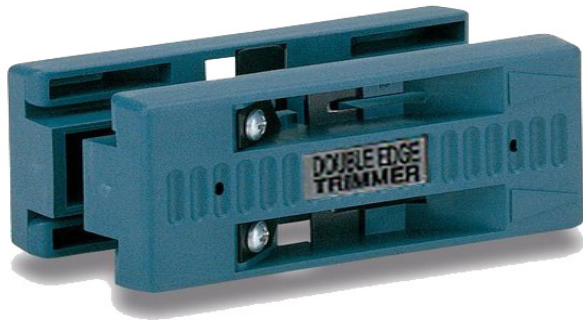
JUEGO DE 6 BROCAS PLANAS DE PRECISIÓN

| | |
|-----------|-----------|
| NO. PARTE | 604-800 |
| MEDIDA | 1/4 6.5MM |
| UNIDAD | JUEGO |

DESCRIPCIÓN

▶ DISEÑO HEXAGONAL DE MANGO PARA QUICK RELEASE.

TIMBERLINE CORTADORA PARA CHAPACINTA



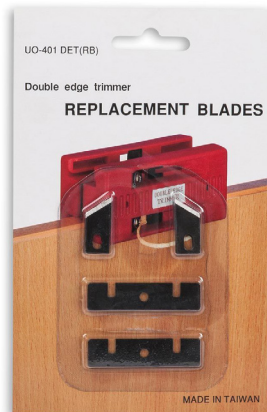
TIMBERLINE CORTADORA PARA CHAPACINTA

| | |
|-----------|--------------|
| NO. PARTE | 3400 |
| GROSOR | DE 1/2" A 1" |
| UNIDAD | PIEZA |

DESCRIPCIÓN

- ▶ CORTADORA DE DOBLE FILO PARA CHAPACINTA ES UN PRODUCTO IDEAL PARA CORTAR EL EXCEDENTE DE CHAPACINTA DESPUÉS DE ENCHAPADO Y EVITAR UN RETRABAJO.

NAVAJAS DE REPUESTO PARA CORTADORA DE CHAPACINTA



NAVAJAS DE REPUESTO

| | |
|-----------|-------|
| NO. PARTE | 3402 |
| UNIDAD | PIEZA |

DESCRIPCIÓN

- ▶ REPUESTO DE NAVAJAS PARA CORTADORA DE CHAPACINTA.

DISCO DE CORTE PARA CORTES FINOS Y LIMPIOS



DISCO DE CORTE

| | |
|------------------|---------|
| NO. PARTE | 250-801 |
| MEDIDA | 10" |
| DIENTES DE CORTE | 80 |
| UNIDAD | PIEZA |

DESCRIPCIÓN

- ESTE DISCO DE SIERRA SE HA DISEÑADO PARA EL ACABADO, PLÁSTICOS TRANSVERSALES, MELAMINA DOBLE CARA Y PLÁSTICO LAMINADO MDF.

AMANA TOOL DISCO DE CORTE PARA MDF



AMANA TOOL DISCO DE CORTE PARA MDF

| | |
|------------------|----------|
| NO. PARTE | 610801 |
| PESO | 0.114 KG |
| MEDIDA | 10" |
| DIENTES DE CORTE | 80 |
| UNIDAD | PIEZA |

DESCRIPCIÓN

- ESTA HOJA ES IDEAL PARA CORTAR MATERIALES CON CAPAS SUPERFICIALES FRÁGILES, COMO CHAPAS Y LAMINADOS.

CORTE FINO Y CORTE TRANSVERSAL CON PUNTA DE CARBURO 10 PULGADAS DE DIÁMETRO X 80T TCG, 10 GRADOS, 5/8 DE DIÁMETRO



DISCO DE CORTE

| | |
|------------------|---------|
| NO. PARTE | 250-800 |
| MEDIDA | 10" |
| DIENTES DE CORTE | 80 |
| UNIDAD | PIEZA |

DESCRIPCIÓN

- ▶ EXCELENTE PARA USO GENERAL, TRANSVERSAL Y ACABADO DE MADERAS BLANDAS Y DURAS.

DISCO DE CORTE 7 1/4"



DISCO DE CORTE 7 1/4"

| | |
|------------------|---------|
| NO. PARTE | 175-24B |
| MEDIDA | 7 1/4" |
| DIENTES DE CORTE | 24 |
| UNIDAD | PIEZA |

DISCO DE CORTE TIMBERLINE USO GENERAL



TIMBERLINE 10" 40D USO GENERAL

| | |
|------------------|---------|
| NO. PARTE | 250-400 |
| MEDIDA | 10" |
| DIENTES DE CORTE | 40 |
| UNIDAD | PIEZA |

DESCRIPCIÓN

- ▶ EXCELENTE PARA USO GENERAL, TRANSVERSAL Y ACABADO DE MADERAS BLANDAS Y DURAS.

DISCO DE CORTE TIMBERLINE USO GENERAL



TIMBERLINE 10" 60D USO GENERAL

| | |
|------------------|---------|
| NO. PARTE | 250-600 |
| MEDIDA | 10" |
| DIENTES DE CORTE | 60 |
| UNIDAD | PIEZA |

DISCO DE CORTE TIMBERLINE CORTE FINO



TIMBERLINE 10" 60D CORTE FINO

| | |
|------------------|---------|
| NO. PARTE | 250-601 |
| MEDIDA | 10" |
| DIENTES DE CORTE | 60 |
| UNIDAD | PIEZA |

ADAPTADORES MAGNÉTICOS



ADAPTADORES MAGNÉTICOS

| | |
|-----------|-----------|
| NO. PARTE | 608-508 |
| MEDIDA | 1/4 6.5MM |
| UNIDAD | 3 PIEZAS |



PEGAMENTOS

PEGAMENTO CARPENTER TACK



DESCRIPCIÓN

▶ ADHESIVO AMARILLO PARA MADERA, FORMULADO A BASE DE RESINAS SINTÉTICAS DE ALTA CALIDAD Y EXCELENTE RESISTENCIA.

| PEGAMENTO CARPENTER TACK | |
|--------------------------|---------------------|
| NO. PARTE | GPC5401 |
| TAMAÑO | GALÓN |
| APLICACIONES | BENEFICIOS |
| PUERTAS DE TAMBOR | ALTA ADHERENCIA |
| MARCOS | LISTO PARA USARSE |
| MOLDURAS | SECADO TRANSPARENTE |
| CLOSETS | |
| GABINETES | |

PEGAMENTO HIGH TACK



DESCRIPCIÓN

▶ ADHESIVO AMARILLO DE ALTA ADHERENCIA, FORMULADO A BASE DE RESINAS DE PVA Y COPOLÍMEROS SINTÉTICOS DE ALTOS SÓLIDOS, ALTA CALIDAD Y EXCELENTE RESISTENCIA.

| PEGAMENTO HIGH TACK | |
|--|---|
| GALÓN | GPA5925 |
| FORMULADO PARA LA FABRICACION DE MUEBLES Y ENSAMBLES DE MADERA DE PINO, AGLOMERADO, MDF, TRIPLAY, ENTRE OTRAS. | |
| APLICACIONES | BENEFICIOS |
| MADERAS BLANDAS | PEGAMENTO DE ALTA PEGAJOSIDAD "TACK". |
| PINO | FÓRMULA DE SECADO RÁPIDO |
| TRIPLAY | EXCELENCIA ADHERENCIA |
| AGLOMERADO | LISTO PARA USARSE |
| | LIJABLE |
| | ESPECIAL PARA TRABAJOS EN MADERA DE PINO Y SEMEJANTES |

LITRO DE PEGAMENTO



LITRO DE PEGAMENTO

NO. PARTE

LPA5925

TIPO DE PEGAMENTO

A BASE DE AGUA

DESCRIPCIÓN

▶ ADHESIVO AMARILLO DE ALTA ADHERENCIA, FORMULADO A BASE DE RESINAS DE PVA Y COPOLÍMEROS SINTÉTICOS DE ALTOS SÓLIDOS, ALTA CALIDAD Y EXCELENTE RESISTENCIA.

1/2 LITRO DE PEGAMENTO



1/2 DE PEGAMENTO

NO. PARTE

MLPA5920

TIPO DE PEGAMENTO

A BASE AGUA

DESCRIPCIÓN

▶ ADHESIVO AMARILLO DE ALTA ADHERENCIA, FORMULADO A BASE DE RESINAS DE PVA Y COPOLÍMEROS SINTÉTICOS DE ALTOS SÓLIDOS, ALTA CALIDAD Y EXCELENTE RESISTENCIA.

PEGAMENTO WATERPROOF TACK TYPE III



DESCRIPCIÓN

- ▶ ADHESIVO DE SUPERIOR RESISTENCIA A LA HUMEDAD, FORMULADO PARA LA FABRICACIÓN DE MUEBLES Y PUERTAS DE USO EXTERIOR EN CONSTANTE CONTACTO CON EL AGUA.

PEGAMENTOS WATERPROOF TACK TYPE III

| | |
|-------------|---------|
| NO. PARTE | GPA5788 |
| CONTENIDO | GALÓN |
| RESISTENCIA | AL AGUA |

APLICACIONES

| |
|----------|
| TORNILLO |
| TECA |
| PAROTA |
| CAOBA |

BENEFICIOS

| |
|---------------------|
| FUERTE ADHESIÓN |
| LIJABLE |
| USO EN EXTERIOR |
| RESISTENCIA AL AGUA |

PEGAMENTO SUPER HIGH TACK



DESCRIPCIÓN

- ▶ ADHESIVO AMARILLO PARA MADERA HECHO A BASE DE RESINAS DE PVA Y COPOLÍMEROS SINTÉTICOS DE ALTOS SÓLIDOS, ALTA CALIDAD Y EXCELENTE RESISTENCIA .

PEGAMENTO SUPER HIGH TACK

| | |
|-----------|---------|
| NO. PARTE | GPA5960 |
| TAMAÑO | GALÓN |

APLICACIONES

| |
|-------------------|
| ENCINO |
| ALDER |
| CAOBA |
| MAPLE |
| NOGAL |
| TORNILLO Y PAROTA |

BENEFICIOS

| |
|--|
| ALTA ADHERENCIA EN MADERAS DURAS Y DE POCO CERRADO |
| FÓRMULA DE SECADO RÁPIDO |
| SECADO TRANSPARENTE |
| EXCELENTE RESISTENCIA AL DESGARRE |
| PEGAMENTO DE ALTO "TACK" |
| LISTO PARA USARSE |

CUBETA DE PEGAMENTO HIGH TACK



DESCRIPCIÓN

ADHESIVO AMARILLO DE ALTA ADHERENCIA, FORMULADO A BASE DE RESINAS DE PVA Y COPOLÍMEROS SINTÉTICOS DE ALTOS SÓLIDOS, ALTA CALIDAD Y EXCELENTE RESISTENCIA.

CUBETA DE PEGAMENTO HIGH TACK

NO. PARTE

CPA5960

APLICACIONES

BENEFICIOS

MADERAS BLANDAS

PEGAMENTO DE ALTA PEGAJOSIDAD "TACK".

PINO

FÓRMULA DE SECADO RÁPIDO

TRIPLAY

EXCELENCIA ADHERENCIA

AGLOMERADO

LISTO PARA USARSE

LIJABLE

ESPECIAL PARA TRABAJOS EN MADERA DE PINO Y SEMEJANTES

CUBETA DE PEGAMENTO CARPINTERO



DESCRIPCIÓN

ADHESIVO AMARILLO PARA MADERA, FORMULADO A BASE DE RESINAS SINTÉTICAS DE ALTA CALIDAD Y EXCELENTE RESISTENCIA.

CUBETA DE PEGAMENTO CARPINTERO

NO. PARTE

CPC5401

APLICACIONES

BENEFICIOS

PUERTAS DE TAMBOR

ALTA ADHERENCIA

MARCOS

LISTO PARA USARSE

MOLDURAS

SECADO TRANSPARENTE

CLOSETS

GABINETES



DESCRIPCIÓN

- ▶ ADHESIVO DE SUPERIOR RESISTENCIA A LA HUMEDAD, FORMULADO PARA LA FABRICACIÓN DE MUEBLES Y PUERTAS DE USO EXTERIOR EN CONSTANTE CONTACTO CON EL AGUA.

CUBETAS WATERPROOF TACK TYPE III

| NO. PARTE | CPA5788 |
|--------------|---------------------|
| CONTENIDO | CUBETA |
| RESISTENCIA | AL AGUA |
| APLICACIONES | BENEFICIOS |
| TORNILLO | FUERTE ADHESIÓN |
| TECA | LIJABLE |
| PAROTA | USO EN EXTERIOR |
| CAOBA | RESISTENCIA AL AGUA |

PEGAMENTO DE CONTACTO



DESCRIPCIÓN

- ▶ ADHESIVO DE CONTACTO A BASE DE RESINAS DE POLICROROPENO DE ALTA CALIDAD, ROCIABLE, DE ALTO CUBRIMIENTO Y EXCELENTES RESULTADOS.

PEGAMENTO DE CONTACTO

| GALÓN | GPC7520 |
|-----------------------------|----------------------------|
| LITRO | LPC7520 |
| APLICACIONES | BENEFICIOS |
| LAMINADOS PLÁSTICOS | FUERTE TACK |
| TRIPLAY | RESISTENTE A LA HUMEDAD |
| VINYL | RESISTENTE A LA INTERPERIE |
| TILE | |
| LINÓLEUM | |
| LÁMINA DECORATIVA DE MADERA | |
| LÁMINA METÁLICA A MADERA | |
| CONCRETO | |
| ALFOMBRA | |

CUBETA DE PEGAMENTO DE CONTACTO



DESCRIPCIÓN

ADHESIVO DE CONTACTO A BASE DE RESINAS DE POLICROROPENO DE ALTA CALIDAD, ROCIABLE, DE ALTO CUBRIMIENTO Y EXCELENTES RESULTADOS.

CUBETA DE PEGAMENTO DE CONTACTO

| | |
|-----------------------------|----------------------------|
| NO. PARTE | CPC7520 |
| TIPO DE PEGAMENTO | A BASE SOLVENTE |
| APLICACIONES | BENEFICIOS |
| LAMINADOS PLÁSTICOS | FUERTE TACK |
| TRIPLAY | RESISTENTE A LA HUMEDAD |
| VINYL | RESISTENTE A LA INTERPERIE |
| TILE | |
| LINÓLEUM | |
| LÁMINA DECORATIVA DE MADERA | |
| LÁMINA METÁLICA A MADERA | |
| CONCRETO | |
| ALFOMBRA | |

SILICÓN USO GENERAL TRANSLUCIDO HT



DESCRIPCIÓN

PARA TRABAJOS DE USO GENERAL EN LA CASA, OFICINA Y ESCUELA. SELLADO HERMÉTICO DE IMPERMEABLE.

SILICÓN USO GENERAL TRANSLUCIDO HT

| | |
|-------------|-----------------|
| NO. PARTE | CS- 160208 |
| CONTENIDO | 280ML |
| RESISTENCIA | -40 °C A 100 °C |



SELLADOR ACRILICO BLANCO HT

NO. PARTE

CS-160220

CONTENIDO

280ML

SE ADHIERE PERFECTAMENTE A MADERA,
CONCRETO, METAL Y MÁRMOL.

DESCRIPCIÓN

- ▶ IDEAL PARA EMBOQUILLAR PUERTAS, VENTANAS Y RELLENAR GRIETAS Y SUPERFICIES. FLEXIBLE SIN AGRIETARSE PINTABLE.

APLICADORES PARA PEGAMENTO



APLICADORES PARA PEGAMENTO

LITRO

CDM -019-1

1/2 LITRO

CDM-019-12

1/4 LITRO

CDM-019-14

COLOR

TRANSPARENTE

UNIDAD

PIEZA

DESCRIPCIÓN

- ▶ IDEAL PARA APLICAR PEGAMENTO EN LUGARES PRECISOS.



RESANADOR

FAMOWOOD

LATEX
FORMULA

CHOICE
Furniture
& Cabinet
Finishes

WOOD
FILLER

FÓRMULA
DE LATEX

NO ORO • EZ CLEAN-UP | DE POCO OLOR • LIMPIEZA FÁCIL

INTERIOR/EXTERIOR • SMOOTH FINISH • 1/4 Pint (118 mL)

FAMOWOOD LATEX WOOD FILLER PINT



DESCRIPCIÓN

REPARA DEFECTOS GRANDES Y PEQUEÑOS; GRIETAS, AGUJEROS, MANCHAS IDEAL PARA TRABAJOS EN MADERA.
BASE DE AGUA.

FAMOWOOD LATEX WOOD FILLER PINT

| | |
|------------|-----------------|
| BIRCH | CC-093B |
| MAHOGANY | CC-093MAH |
| MAPLE | CC-093MAP |
| NATURAL | CC-093NAT |
| WALNUT | CC-093W |
| WHITE PINE | CC-093WP |
| TAMAÑO | 1 PINT (473 ML) |

FAMOWOOD LATEX WOOD FILLER GALÓN



DESCRIPCIÓN

REPARA DEFECTOS GRANDES Y PEQUEÑOS; GRIETAS, AGUJEROS, MANCHAS IDEAL PARA TRABAJOS EN MADERA.
BASE DE AGUA.

FAMOWOOD LATEX WOOD FILLER GALÓN

| | |
|------------|-----------|
| MAPLE | CC-089MAP |
| WHITE | CC-089W |
| WHITE PINE | CC-089WP |
| TAMAÑO | 1 GALÓN |

FAMOWOOD ORIGINAL WOOD FILLER PINT



DESCRIPCIÓN

REPARA DEFECTOS GRANDES Y PEQUEÑOS; GRIETAS, AGUJEROS, MANCHAS IDEAL PARA TRABAJOS EN MADERA.
BASE SOLVENTE.

FAMOWOOD ORIGINAL WOOD FILLER PINT

| | |
|-------------|---------------|
| ALDER | CC-090AL |
| BIRCH | CC-090B |
| MAHOGANY | CC-090MAH |
| MAPLE | CC-090MAP |
| OAK | CC-090O |
| RED OAK | CC-090RO |
| WALNUT | CC-090WA |
| WHITE | CC-090W |
| WHITE GLAZE | CC-090WG |
| WHITE PINE | CC-090WP |
| TAMAÑO | 23 OZ (652 G) |

FAMOWOOD ORIGINAL WOOD FILLER GALÓN



DESCRIPCIÓN

REPARA DEFECTOS GRANDES Y PEQUEÑOS; GRIETAS, AGUJEROS, MANCHAS IDEAL PARA TRABAJOS EN MADERA.
BASE SOLVENTE.

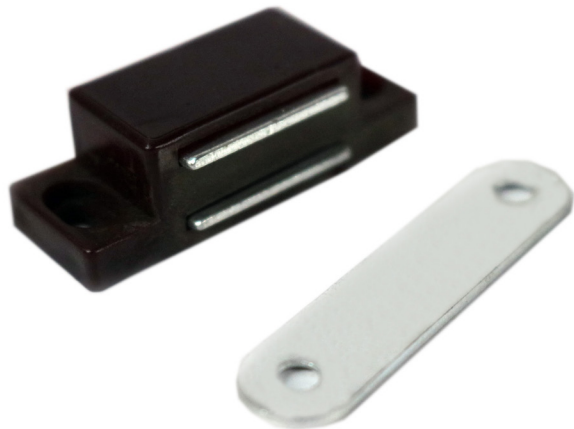
FAMOWOOD ORIGINAL WOOD FILLER GALÓN

| | |
|-------------|-----------|
| BIRCH | CC-088 |
| CHERRY | CC-088CH |
| MAPLE | CC-088MAP |
| PINE | CC-088P |
| RED OAK | CC-088RO |
| WHITE | CC-088W |
| WHITE GLAZE | CC-088WG |
| WHITE PINE | CC-088WP |
| TAMAÑO | 1 GALÓN |



VARIOS

IMÁN SENCILLO COLOR CAFÉ



IMÁN SENCILLO

| | |
|-----------|----------|
| NO. PARTE | CM-100BR |
| COLOR | CAFÉ |
| UNIDAD | PIEZA |

DESCRIPCIÓN

- ▶ IMÁN SENCILLO COLOR CAFÉ PARA PUERTAS DE COCINAS Y CLOSETS.

IMÁN SENCILLO CON PIVOTE



IMÁN SENCILLO CON PIVOTE

| | |
|-----------|----------|
| NO. PARTE | CM-101BL |
| COLOR | NEGRO |
| UNIDAD | PIEZA |

DESCRIPCIÓN

- ▶ IMÁN SENCILLO CON PIVOTE, PARA PUERTAS DE COCINAS Y CLOSETS.



DESCRIPCIÓN

- ▶ ESTÁ DISEÑADO PARA USARSE CON BISAGRAS SIN RESORTE Y SIN PESTILLO. ELIMINA LA NECESIDAD DE MANIJAS O JALADERAS.

IMÁN PARA USO PESADO

| | |
|----------------------|----------------|
| NO. PARTE | CM-ZN80BL |
| COLOR | NEGRO |
| FUERZA MAGNÉTICA | 29,4 N (3 KGF) |
| FUERZA DE COMPRESIÓN | 49 N (5 KGF) |
| PESO | 160 G |
| UNIDAD | PIEZA |



PERICOS PLATEADOS



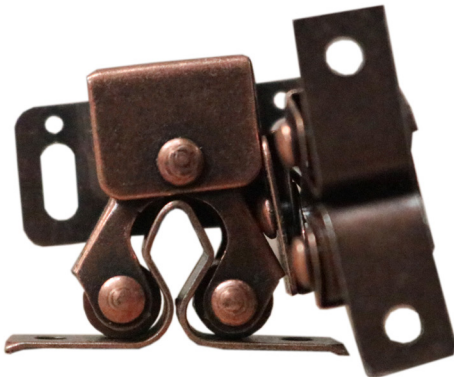
PERICOS PLATEADOS

| | |
|-----------|----------|
| NO. PARTE | CP-092PC |
| COLOR | PLATEADO |
| UNIDAD | PIEZA |

DESCRIPCIÓN

- ▶ BROCHE PERICO IDEAL PARA SUJETAR Y SOSTENER PUERTAS DE CLOSETS Y COCINAS.

PERICOS COLOR CAFÉ



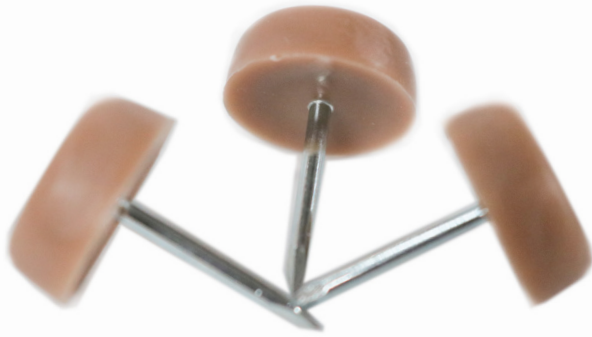
PERICOS COLOR CAFÉ

| | |
|-----------|----------|
| NO. PARTE | CP-092AC |
| COLOR | CAFÉ |
| UNIDAD | PIEZA |

DESCRIPCIÓN

- ▶ BROCHE PERICO IDEAL PARA SUJETAR Y SOSTENER PUERTAS DE CLOSETS Y COCINAS.

RESBALÓN DE PLÁSTICO COLOR CAFÉ



RESBALÓN DE COLOR CAFÉ

3/4" (19MM)

CD-093-3B

5/8" (16MM)

CD-093-7B

COLOR

CAFÉ

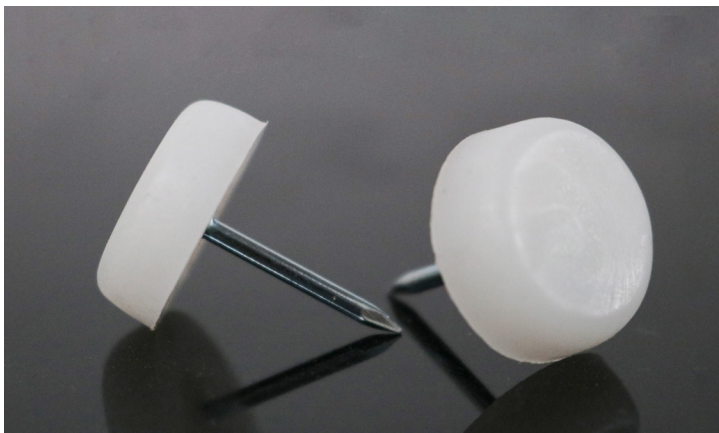
UNIDAD

100 PZ.

DESCRIPCIÓN

- ▶ RESBALONES DE PLÁSTICO TIPO TACHUELA PARA SILLAS, SILLONES Y MUEBLES.

RESBALÓN DE PLÁSTICO DE 3/4"



RESBALÓN DE PLÁSTICO DE 3/4" COLOR BLANCO

NO. PARTE

CD-093-3WT

COLOR

BLANCO

UNIDAD

100 PZ.

DESCRIPCIÓN

- ▶ RESBALONES DE PLÁSTICO TIPO TACHUELA PARA SILLAS, SILLONES Y MUEBLES.

SOPORTE PARA ENTREPAÑO EN ESCUADRA



SOPORTE PARA ENTREPAÑO EN ESCUADRA

| MEDIDA | NO. PARTE |
|----------------|--------------|
| 5MM(3/16") | CS-094SN5/PZ |
| 1/4" (6.35MM) | CS-094BN/PZ |
| COLOR | SATINADO |
| UNIDAD | 100 PZ. |

DESCRIPCIÓN

- ▶ SOPORTE TIPO ESCUADRA PARA ESTANTES Y ENTREPAÑOS.

SOPORTE PARA ENTREPAÑO TIPO PALITA



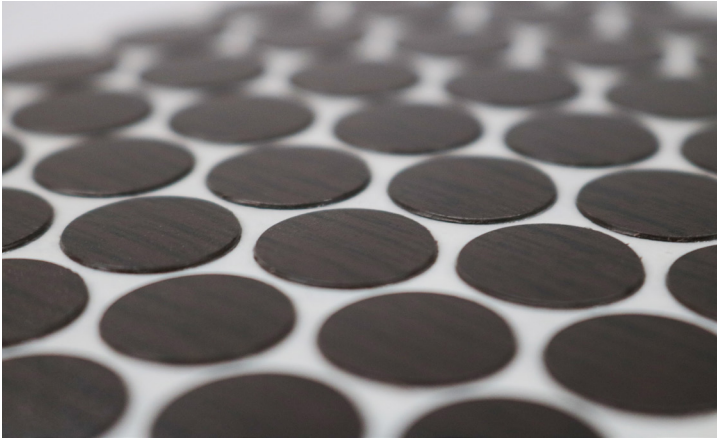
SOPORTE PARA ENTREPAÑO TIPO PALITA

| MEDIDA | NO. PARTE |
|----------------|--------------|
| 5MM(3/16") | CS-095BN5/PZ |
| 1/4" (6.35MM) | CS-095BN/PZ |
| COLOR | SATINADO |
| UNIDAD | 100 PZ. |

DESCRIPCIÓN

- ▶ SOPORTE TIPO PALITA PARA ESTANTES Y ENTREPAÑOS.

TAPÓN PARA CHILILLO COLOR CHOCOLATE



TAPÓN PARA CHILILLO COLOR CHOCOLATE

| | |
|-----------|-----------|
| NO. PARTE | CFC-005C |
| COLOR | CHOCOLATE |
| UNIDAD | 52 PZ. |

DESCRIPCIÓN

- ▶ IDEAL PARA CUBRIR DETALLES ESTÉTICOS DEL ATORNILLADO EN PRODUCTOS ENCHAPADOS.

TAPÓN PARA CHILILLO COLOR MAPLE



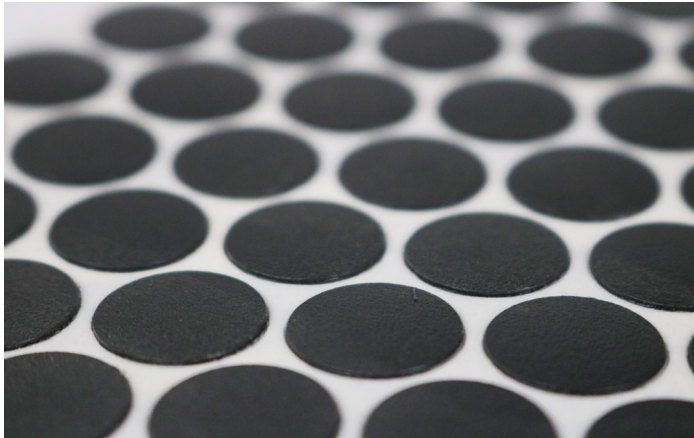
TAPÓN PARA CHILILLO COLOR MAPLE

| | |
|-----------|----------|
| NO. PARTE | CFC-005M |
| COLOR | MAPLE |
| UNIDAD | 52 PZ. |

DESCRIPCIÓN

- ▶ IDEAL PARA CUBRIR DETALLES ESTÉTICOS DEL ATORNILLADO EN PRODUCTOS ENCHAPADOS.

TAPÓN PARA CHILILLO COLOR NEGRO



DESCRIPCIÓN

- ▶ IDEAL PARA CUBRIR DETALLES ESTÉTICOS DEL ATORNILLADO EN PRODUCTOS ENCHAPADOS.

TAPÓN PARA CHILILLO COLOR NEGRO

| | |
|-----------|----------|
| NO. PARTE | CFC-005B |
| COLOR | NEGRO |
| UNIDAD | 52 PZ. |

TAPÓN PARA CHILILLO COLOR BLANCO



DESCRIPCIÓN

- ▶ IDEAL PARA CUBRIR DETALLES ESTÉTICOS DEL ATORNILLADO EN PRODUCTOS ENCHAPADOS.

TAPÓN PARA CHILILLO COLOR BLANCO

| | |
|-----------|----------|
| NO. PARTE | CFC-005W |
| COLOR | BLANCO |
| UNIDAD | 52 PZ. |

SILENCIADOR DE PLÁSTICO DE 3/8" PARA PUERTA



SILENCIADOR DE PLÁSTICO DE 3/8"

| | |
|-----------|---------|
| NO. PARTE | CM-004T |
| COLOR | BLANCO |
| UNIDAD | 100 PZ. |

DESCRIPCIÓN

- ▶ GOMA PROTECTORA, IDEAL PARA CIERRES FUERTES DE PUERTA.

JUEGO DE SOPORTE PARA CAMA



JUEGO DE SOPORTE PARA CAMA

| | |
|-----------|-------------------|
| NO. PARTE | CSP-098 |
| COLOR | NEGRO |
| UNIDAD | SET PARA UNA CAMA |

DESCRIPCIÓN

- ▶ SOPORTE DESMONTABLE PARA CAMA, GENERA UNIÓN ENTRE LARGUERO Y CABECERA/PIECERA . SE UTILIZA EN UNIR Y ASEGURAR MARCOS DE CAMA, RIELES DE CAMA, LITERAS Y MUCHO MÁS.

SOPORTE PARA ESPEJO



SOPORTE PARA ESPEJO

| | |
|------------|--------------|
| 6MM (1/4") | CSM-096-18 |
| 3MM (1/8") | CSM-096-14 |
| COLOR | TRANSPARENTE |
| UNIDAD | 100 PZ. |

DESCRIPCIÓN

▶ SOPORTE PARA DETENER ESPEJOS SIN MARCO.

PASACABLES



PASACABLES

| | |
|----------------|-----------|
| 2 1/2" (63MM) | CRG-21/2B |
| COLOR | NEGRO |
| UNIDAD | PIEZA |

DESCRIPCIÓN

▶ PROTEGE Y ORDENA LOS CABLES ELÉCTRICOS PARA ORDENADORES O EQUIPOS ELECTRÓNICOS.

TAPETE ANTIDESLIZANTE PARA GABINETE



TAPETE ANTIDESLIZANTE PARA GABINETE

| | |
|-----------|----------------|
| NO. PARTE | CHF-547.92.429 |
| MEDIDA | 500MM X 10M |
| COLOR | GRIS |
| UNIDAD | ROLLO |

DESCRIPCIÓN

- TAPETE ANTIDESLIZANTE PARA CAJONES Y GABINETES, PARA RECORTAR UNO MISMO.

CLIP Y PATA PARA ZOCLO DE PVC



CLIP Y PATA PARA ZOCLO DE PVC

| | |
|-------------------|------------|
| CLIP | CRP-733006 |
| MEDIDA DE LA PATA | NO. PARTE |
| 4" (100MM) | CRP-474005 |
| 6" (150MM) | CRP-978005 |
| COLOR | NEGRO |
| UNIDAD | PIEZA |
| CAPACIDAD | 250 KG. |

DESCRIPCIÓN

- PATA NIVEL ZOCLO DE PVC

TAPETE ANTIDESLIZANTE PARA GABINETE

TAPETE ANTIDESLIZANTE PARA GABINETE

NO. PARTE

CHF-547.90.521

MEDIDA

600 X 1500 MM

COLOR

GRIS

UNIDAD

ROLLO



DESCRIPCIÓN

TAPETE ANTIDESLIZANTE PARA CAJONES Y GABINETES, PARA RECORTAR UNO MISMO.

TAPETE ANTIDESLIZANTE PARA GABINETE

TAPETE ANTIDESLIZANTE PARA GABINETE

NO. PARTE

CHF-547.90.901

MEDIDA

600 X 1500 MM

COLOR

PLATA

UNIDAD

ROLLO



DESCRIPCIÓN

TAPETE ANTIDESLIZANTE PARA CAJONES Y GABINETES, PARA RECORTAR UNO MISMO.

ZOCLO DE PVC ALUMINIO CEPILLADO



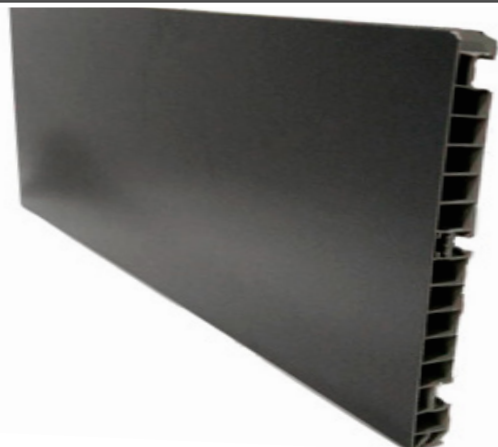
DESCRIPCIÓN

ZOCLO PVC PLATEADO PARA OCULTAR PATA DE COCINA.
SE RECOMIENDA EL USO DE PATA PARA MUEBLE: CRP-474005 y CRP-978005

ZOCLO DE PVC ALUMINIO CEPILLADO

| | |
|-------------------------------|--------------------|
| NO. PARTE | CRZ-226001 |
| 100MM X 4M | ALUMINIO CEPILLADO |
| NO. PARTE | CRZ-227001 |
| 150MM X 4M | ALUMINIO CEPILLADO |
| UNIDAD | PIEZA |
| 90 ° 100MM ALUMINIO CEPILLADO | CRZ-231001 |
| 90 ° 150MM ALUMINIO CEPILLADO | CRZ-232001 |
| 90 ° 100MM ACERO INÓXIDABLE | CRZ-231002 |
| 90 ° 150MM ACERO INÓXIDABLE | CRZ-232002 |

ZOCLO DE PVC NEGRO MATE



DESCRIPCIÓN

ZOCLO PVC PLATEADO PARA OCULTAR PATA DE COCINA.
SE RECOMIENDA EL USO DE PATA PARA MUEBLE: CRP-474005 y CRP-978005

ZOCLO DE PVC NEGRO MATE

| | |
|---------------------|------------|
| 100MM X 4M | NEGRO MATE |
| NO. PARTE | CRZ-226004 |
| 150MM X 4M | NEGRO MATE |
| NO. PARTE | CRZ-227003 |
| UNIDAD | PIEZA |
| CONECTOR 90 ° 100MM | CRZ-231004 |
| CONECTOR 90 ° 150MM | CRZ-232003 |

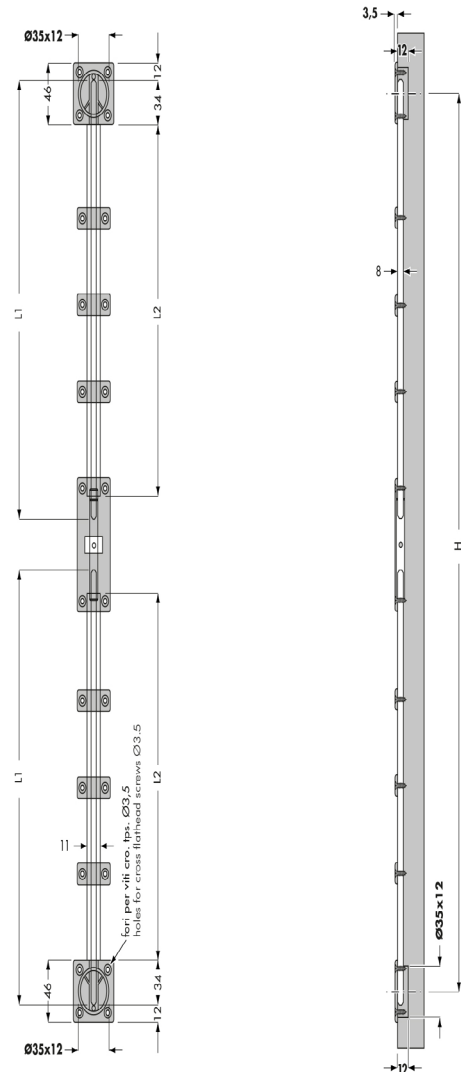
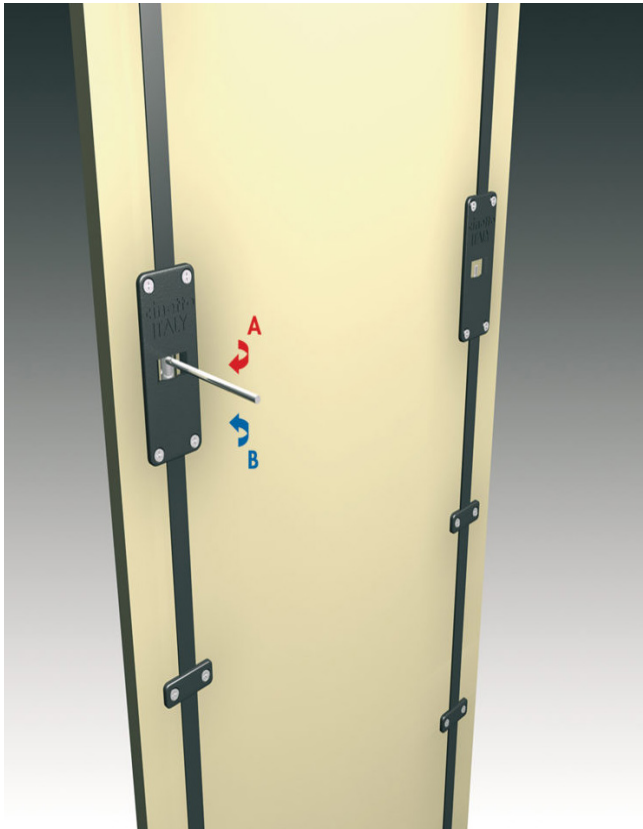


KIT TENSOR PARA PUERTA CINETTO

| | |
|------------------|-----------------|
| NO. PARTE | CS-B0010 |
| GROSOR DE PUERTA | MÍN. 5/8 IN |
| LONGITUD | 90 3/8 IN* |
| FRESADORA | 1 3/8 IN* |

DESCRIPCIÓN

▶ ESTE ENDEREZADOR/TENSOR PARA PUERTAS ES UNA VARILLA ENROSCABLE AJUSTABLE PARA PUERTAS DE GABINETE GRANDES Y DELGADAS.





LLANTA PARA MUEBLE

| | |
|--------------------------|--------|
| NO. PARTE | CC-50B |
| DIAMETRO | 50 MM |
| BASE | 38 MM |
| PERFORACIONES DE LA BASE | 4 |
| UNIDAD | PIEZA |

DESCRIPCIÓN

▶ IDEAL PARA FACILIATAR LA PORTABILIDAD DEL MUEBLE. SE COLOCA DEBAJO DEL MUEBLE PARA QUE ESTE RUEDE.



VENTAS NACIONALES

TEL. (664) 547-70-90
WHATSAPP: (664) 980-0903
VENTAS.NACIONAL@IGRAHERRAJES.COM

SUCURSALES

MATRIZ BLVD.2000
TEL. (664) 2118853
VENTAS@IGRAHERRAJES.COM

SUCURSAL LA MESA
TEL. (664) 6216737
VENTAS5@IGRAHERRAJES.COM

SUCURSAL ENSENADA
TEL. (646)1726418
ENSENADA@IGRAHERRAJES.COM

SUCURSAL MEXICALI
TEL. (686) 516-0292
VENTAS.MEXICALI@IGRAHERRAJES.COM

SUCURSAL CENTRO
TEL. (664) 6853914
VENTAS.CENTRO@IGRAHERRAJES.COM

SUCURSAL ROSARITO
TEL. (661) 6127900
VENTAS.ROSARITO@IGRAHERRAJES.COM

SUCURSAL SAN JOSÉ
TEL. (624) 980-0685
VENTAS.CABO@IGRAHERRAJES.COM

SUCURSAL SAN LUIS
TEL. (653) 242-0015
VENTAS.SLRC@IGRAHERRAJES.COM

SUCURSAL HERMOSILLO TEL.
(662) 9801839
VENTAS.HERMOSILLO@IGRAHERRAJES.COM

V.2025.01

IGRA[®]
HERRAJES Y ABRASIVOS

IGRA[®]

HERRAJES Y ABRASIVOS

Visita nuestra tienda en línea:

www.igraherrajes.com