

IGRA[®]
HERRAJES Y ABRASIVOS

**CATÁLOGO DE
PRODUCTOS**

**2
0
2
4**

Visita nuestra tienda en línea:
www.igraherrajes.com

INDICE

ABRASIVOS REVESTIDOS 1

FANDELI MINI BANDA 3" X 21" -----	2
FANDELI MINI BANDA 3" X 18" -----	2
FANDELI MINI BANDA 4" X 21" -----	3
FANDELI MINI BANDA 3" X 24" -----	3
BANDA DE LIJA 4" X 36" -----	4
FANDELI MINI BANDA 4" X 24" -----	4
BANDA DE LIJA 6" X 80" -----	5
BANDA DE LIJA 6" X 48" -----	5
BANDA DE LIJA 4" X 132" -----	6
BANDA DE LIJA 6" X 89" -----	6
MANGA DE LIJA 8 X 13 3/4" -----	7
MANGA DE LIJA 8 X 10 5/8" -----	7
ALMOHADILLA MARRÓN -----	8
MANGA DE LIJA 8 X 20 -----	8
ALMOHADILLA VERDE -----	9
ALMOHADILLA BEIGE -----	9
BLOQUE ABRASIVO POWER FLEX -----	10
LIJA ESPONJA -----	10
DISCOS 5" EN VELCRO -----	11
BLOQUE ABRASIVO BISELADO POWER FLEX -----	11
HERMES DISCOS 5" LONA -----	12
HOJA DE LIJA LONA PARA MADERA -----	13
HOJA DE LIJA GRIS PARA MADERA -----	14
HOJA DE LIJA PARA METAL -----	15

ACCESORIOS PARA CLOSET 16

BARRA ABATIBLE DE ARMARIO -----	17
HAFELE PERCHERO EXTENDIBLE ALUMINIO/ZINC -----	18
HAFELE CESTA EXTRAIBLE PARA ROPA -----	19
TUBO OVALADO PARA CLOSET COLOR NEGRO -----	20
TUBO OVALADO PARA CLOSET -----	20
BRIDA OVALADA PARA TUBO DE CLOSET -----	21
SOPORTE CENTRAL PARA TUBO OVALADO -----	21
DEDAL OVALADO PARA CLOSET -----	22
JALADERA EMBUTIDA ZINC -----	22
JALADERA EMBUTIDA ACERO NEGRO -----	22
SISTEMA DE CLOSET D-25 -----	23
RIEL TIPO GRANERO -----	23
SISTEMA DE CLOSET D-52 -----	24
SISTEMA DUCLOSET SIMPLE -----	25
SISTEMA PLEGADUC PRO 2 -----	26
PLEGADUC PRO 4 -----	27
SISTEMA DN80CF -----	28
SISTEMA DN80SR -----	29
SISTEMA PLEGABLE DN 80 PL 2 -----	30
SISTEMA PLEGABLE DN 80 PL 4 -----	31
SISTEMA COLGANTE PARA PUERTAS PL2550 -----	32
HAFELE SISTEMA SLIDO D-LINE -----	33

ACCESORIOS PARA COCINA 34

MAGIC CORNER -----	35
ACCESORIO ELEVABLE PARA ELECTRODOMÉSTICO -----	36
ACCESORIO BOTELLERO BAJO SINK -----	37

PULL OUT 5 DE NIVELES -----	38
EXTRAÍBLE CACAHUATE-----	39
KESSEBÖHMER LEMANS IZQUIERDA -----	40
KESSEBÖHMER LEMANS DERECHA-----	41
LAZY SUSAN METAL -----	42
LAZY SUSAN 18" REDONDA CROMADA-----	43
DOBLE ESQUINERO CIRCULAR -----	44
CUBO DE BASURA NEGRO -----	45
BOTE DE BASURA -----	46
BOTE DE BASURA CON CUATRO COMPARTIMENTOS-----	47
BOTE DE BASURA CON DOS -----	48
COMPARTIMENTOS -----	48
CUBO DE BASURA BLANCO-----	49
BOTE DE BASURA DOBLE CHICO PARA COCINA -----	50
BOTE DE BASURA DOBLE -----	50
PARA COCINA -----	50
HAFELE BOTE DE BASURA PARA PUERTA DOBLE CUADRADO GRIS GRAFITO-----	51
HAFELE BOTE CUADRADO EASY FLEX PARA PUERTA ANTRACITA -----	52
COLGANTE PARA COPAS -----	53
JABONERA PARA GABINETE DE SINK -----	53
MECANISMO DE-----	54
APERTURA LATERAL MONOFLAT -----	54

ARTÍCULOS DE MADERA 55

CUBRECANTO MAPLE MEDIDAS ESPECIALES-----	56
ROLLO DE CUBRECANTO PRE ENGOMADO 13/16" -----	56
CUBRECANTO DE MELAMINA 13/16" -----	57
CUBRECANTO PRE ENGOMADO PRE FINISH BIRCH -----	57
ROLLO DE CUBRECANTO MAPLE ENGOMADA -----	58
PERNO DE MADERA LINEAL -----	59
PERNO DE MADERA ESPIRAL -----	59
TAPÓN DE MADERA PLANO -----	60
TAPÓN DE MADERA HONGO-----	60
GALLETA DE HAFELE #20" -----	61

ARTICULOS DE SEGURIDAD 62

TAPE TRANSPARENTE DE 2" -----	63
MASKING TAPE -----	63
ROLLO DE FLEJE CALIBRE 60-----	64
TAPE VERDE DE 3/4 -----	64

ENCIMERAS DE COCINA 65

MANHATTAN PEARL -----	66
BLANCO MÁRMOL -----	66
URBAN GRAPHITE-----	67
COMPLEMENTOS PARA LAS CUBIERTAS -----	68
VT CENTER POINTE -----	69
KIT SHELVES 3 PACK -----	70
KIT SHELVES 2 PACK -----	70

BISAGRAS 71

TIPOS DE RECUBRIMIENTO PARA BISAGRA-----	72
BISAGRA RECTA CEH-007M-----	73
BISAGRA RECTA CEH-009M2-----	74
BISAGRA RECTA CEH-034M-----	75
BISAGRA RECTA CEH-028M-----	76

BISAGRA RECTA CEH-046M	77
BISAGRA SEMI-CURVA CEH-016M	78
BISAGRA SEMI-CURVA CEH-036M	79
BISAGRA COMPACTA CEH-021MS	80
BISAGRA COMPACTA CEH-035M	81
BISAGRA CURVA CEH-013M	82
BISAGRA RECTA CEH-048M	83
BISAGRA CURVA CEH-038M	84
BISAGRA BI-FOLD ESQUINERA CEH-042M	85
BISAGRA ANGULO GRANDE CEH-039M	86
BISAGRA ANGULO GRANDE	87
CIERRE LENTO CEH-047M	87
BISAGRA PARA JABONERA CEH-022M	88
BISAGRA SIN CAZOLETA CH-037SN	89
BISAGRA PARA ESQUINA CEH-017M	90
BISAGRA PARA RINCÓN FALSO CEH-045M	91
BASE CT-028MS	92
BASE CT-030MS	93
BASE CT-030M	94
BISAGRA TIPO PARCHE	95
BISAGRA DE LIBRO	96
BISAGRA DE PIANO CH-036SN	97
BISAGRA DE PISO HÄFELE	97
HÄFELE BISAGRA ARQUITECTÓNICA	98
HÄFELE BISAGRA ARQUITECTÓNICA NEGRA	99
BISAGRA INVISIBLE P/MONTAJE	100
SUPERFICIAL NEGRA	100
HÄFELE BISAGRA INVISIBLE SATINADA MINI	101
BISAGRA ZINC CROMO MATE	102
BISAGRA OCULTA P/PISTON TIPO REPISA SUGA	103
BISAGRA COMPACTA	104
BISAGRA COMPACTA CIERRE LENTO	104

CERRADURAS 105

CERRADURA PARA EMBUTIR 22MM	106
HOPPE MANIJA DALLAS MINI-ROSCA	107
HOPPE MANIJA DALLAS	107
CERRADURAS PARA PUERTAS DE BAÑO	108
CERRADURAS PARA PUERTA DE ENTRADA	108
HOPPE CUADRADILLO 8X120	109
HOPPE CUADRADILLO 8X90	109
CILINDRO LLAVE-MARIPOSA	110
CILINDRO LLAVE-LLAVE	110
HOPPE MINI-BOCALLAVES	111
HOPPE BOCALLAVES	111
HOPPE MINI-BOCALLAVES WC	112
HOPPE INDICADOR	112
HOPPE BOCALLAVES WC	112

CHILILLOS Y TORNILLOS 113

CHILILLO COLOR NEGRO	114
CHILILLO COLOR ZINC	114

CLAVOS Y GRAPAS 115

GRAPA TAPICERO	116
GRAPA CON CORONA DE 1/4"	116

CLAVO CALIBRE 18-----	117
-----------------------	-----

CORREDERAS 118

CORREDERA DE EXTENSIÓN -----	119
TOTAL 35 MM ZINC -----	119
CORREDERA DE EXTENSIÓN TOTAL 45 MM -----	120
SOPORTE TRASERO FULL EXTENSIÓN -----	121
CORREDERA DE EXTENSIÓN TOTAL CIERRE SUAVE -----	122
CORREDERA EUROSLIDE -----	123
CORREDERA UNDERMOUNT PUSH TO OPEN Y CIERRE LENTO -----	124
CORREDERA UNDERMOUNT -----	124
CIERRE SUAVE -----	124
SOPORTE TRASERO UNDERMOUNT -----	125

ILUMINACIÓN Y ELECTRÓNICOS 126

SECCIÓN DE SPOTS 126

TRANSFORMADOR LED 12V/40W -----	127
TRANSFORMADOR LED 12V/20W -----	127
DISTRIBUIDOR DE 6 VÍAS CON FUNCIÓN DE CONMUTADOR -----	128
TRANSFORMADOR LED 12V/60W -----	128
CABLE PARA INTERRUPTORES -----	129
CABLE AC -----	129
INTERRUPTOR DE BALANCÍN NEGRO -----	130
INTERRUPTOR DE PRESIÓN HÁFELE LOOX -----	130
REGULADOR SIN CONTACTO HÁFELE LOOX -----	131
INTERRUPTOR DE CONTACTO PARA PUERTA -----	131
SENSOR PARA PUERTA HAFELE LOOX -----	132
INTERRUPTOR ENCENDIDO Y -----	132
APAGADO PARA PUERTA -----	132
DETECTOR DE MOVIMIENTO -----	133
HÁFELE LOOX -----	133
ADAPTADOR, CONSUMIDOR LOOX-----	134
ADAPTADOR, CONSUMIDOR LOOX-----	134
SPOT REDONDO LOOX LED 2039 -----	135
SPOT NEGRO LOOX LED 2020 -----	136
SPOT NIQUELADO MATE LOOX LED 2020 -----	137
MÓDULO DE LUMINARIA LOOX LED 2092-----	138
SPOT CUADRADO LOOX LED 2022-----	139
SPOT CUADRADO LOOX LED 2022-----	140
LUZ DE ZOCLO LOOX LED 2028-----	141
MÓDULO DE LUMINARIA -----	142
LOOX LED 2040 -----	142

ILUMINACIÓN Y ELECTRÓNICOS 143

SECCIÓN DE LUCES LED 143

PERFIL CANTO DE CRISTAL-----	144
PERFIL PARA MONTAJE EMBUTIDO 6.5 MM -----	144
BARRA DE ARMARIO CONO DE LUZ 40° -----	145
PERFIL PARA MONTAJE ANGULAR -----	145
HAFELE PERFIL ALUMINIO PARA SOBREPONER 2103-----	146
PERFIL ALUMINIO PARA SOBREPONER 2103 -----	146
HAFELE PERFIL ALUMINIO PARA SOBREPONER 2104-----	147
HAFELE PERFIL ALUMINIO PARA SOBREPONER 2104-----	147
HAFELE PERFIL ALUMINIO INSERTO 1103 NEGRO -----	148

HAFELE PERFIL ALUMINIO -----	148
INSERTO 1103-----	148
PERFIL CANTO DE CRISTAL-----	149
PERFIL INSERTO 1105 ALUMINIO PLATEADO -----	149
PERFIL CANTO DE CRISTAL-----	150
PERFIL CANTO DE CRISTAL-----	150
HÄFELE ILUMINACIÓN TIRA LED MONOCROMÁTICO-----	151
HÄFELE ILUMINACIÓN TIRA LED MULTIBLANCO-----	152
HÄFELE ILUMINACIÓN TIRA LED RGB-----	153
TORRE DE CONTACTOS PULL-UP-----	154

JALADERAS Y BOTONES 155

JALADERA DE BARRA HUECA-----	156
BOTÓN NEGRO -----	157
BOTÓN SATINADO-----	157
AMEROCK CANDLER -----	158
AMEROCK ARC -----	159
AMEROCK ARC -----	159
AMEROCK CITYSCAPE-----	160
AMEROCK CITYSCAPE-----	160
AMEROCK CITYSCAPE-----	161
AMEROCK CITYSCAPE-----	161
AMEROCK LOOP-----	162
AMEROCK LOOP-----	162
AMEROCK ELEVA -----	163
AMEROCK ELEVA -----	163
AMEROCK MULHOLLAND -----	164
AMEROCK KANE-----	165
AMEROCK KANE-----	166
AMEROCK ROCHDALE-----	167
AMEROCK ROCHDALE-----	168
AMEROCK WESTERLY -----	169
AMEROCK WESTERLY -----	170
AMEROCK ASHBY -----	171
AMEROCK APPOINT -----	172
AMEROCK APPOINT -----	173
AMEROCK RIFT-----	174
AMEROCK APPOINT -----	174
AMEROCK EXTENSITY-----	175
AMEROCK EXTENSITY-----	176
AMEROCK VERSA -----	177
AMEROCK VERSA -----	178
AMEROCK UPRISE-----	179
AMEROCK ST. VINCENT -----	180
AMEROCK ST. VINCENT -----	181
AMEROCK STATURE-----	182
AMEROCK STATURE-----	183
AMEROCK BLACKROCK -----	184
AMEROCK BLACKROCK -----	185
AMEROCK BLACKROCK -----	186
AMEROCK BLACKROCK -----	187
AMEROCK BLACKROCK -----	188
AMEROCK BLACKROCK DORADO -----	189
AMEROCK BLACKROCK -----	190
AMEROCK BLACKROCK NIQUEL SATINADO-----	191
AMEROCK STATUS -----	192
AMEROCK STATUS -----	193
AMEROCK STATUS -----	194

AMEROCK EXCEED -----	195
AMEROCK STATUS -----	195
AMEROCK ESQUIRE -----	196
AMEROCK DESTINE -----	197
AMEROCK RENOW -----	198
AMEROCK RENOWN -----	198
AMEROCK SURPASS -----	199
AMEROCK REVITALIZE -----	200
AMEROCK REVITALIZE -----	201
AMEROCK LONDON -----	202
AMEROCK CARRIONE-----	203
AMEROCK REVOLVE -----	204
AMEROCK CARRIONE-----	204
AMEROCK PREMISE -----	205
AMEROCK VAILE -----	206
AMEROCK MONUMENT-----	207
AMEROCK INSPIRATIONS -----	208
AMEROCK GRANBY -----	209
BOTÓN REDONDO SATINADO-----	210
BOTÓN FORMA DE DIAMANTE-----	210
AMEROCK EDONA -----	211
AMEROCK TRADITIONAL CLASSICS -----	212
AMEROCK RAVINO -----	213
AMEROCK RAVINO -----	214
AMEROCK OBERON 35MM -----	215
AMEROCK OBERON 44MM -----	216
AMEROCK RIVA -----	217
AMEROCK RIVA -----	218
AMEROCK RIVA -----	219
AMEROCK CYPRUS-----	220
AMEROCK VILLE -----	221
AMEROCK WINSOME -----	222
AMEROCK CALIBER -----	223
AMEROCK MERGENCE-----	224
AMEROCK FACTOR -----	225
AMEROCK SEA GRASS -----	226
AMEROCK DAVENPORT -----	227
AMEROCK GLACIO NIQUEL -----	228
AMEROCK HIGHLAND RIDGE -----	229
AMEROCK HIGHLAND RIDGE -----	230
AMEROCK EDGE-----	231

PERFIL DE ALUMINIO 232

PERFIL ALUMINIO RECTO -----	233
PERFIL GOLA DE ALUMINIO TIPO C GRIS CEPILLADO -----	234
PERFIL GOLA DE ALUMINIO TIPO C NEGRO CEPILLADO -----	234
PERFIL GOLA DE ALUMINIO TIPO C GRIS PLATA -----	235
PERFIL GOLA DE ALUMINIO TIPO C DORADO-----	235
PERFIL GOLA DE ALUMINIO TIPO C GRIS CEPILLADO -----	236
PERFIL GOLA DE ALUMINIO TIPO C NEGRO CEPILLADO-----	236
PERFIL GOLA DE ALUMINIO TIPO C GRIS PLATA -----	237
PERFIL GOLA DE ALUMINIO TIPO C DORADO -----	237
TAPA GRIS CEPILLADO C -----	238
TAPA NEGRO CEPILLADO C-----	238
TAPA GRIS PLATA C -----	238
TAPA GRIS CEPILLADO L -----	239
TAPA NEGRO CEPILLADO L -----	239
TAPA GRIS PLATA L -----	239
ESQUINA EXTERIOR PERFIL GOLA L GRIS CEPILLADO -----	240

ESQUINA EXTERIOR PERFIL GOLA L NEGRO CEPILLADO -----	240
ESQUINA EXTERIOR PERFIL GOLA L GRIS PLATA -----	240
ESQUINA INTERIOR PERFIL GOLA L NEGRO CEPILLADO -----	241
ESQUINA INTERIOR PERFIL GOLA L GRIS PLATA -----	241
PERFIL ALUMINIO SATINADO-----	242
HAFELE ESCUADRA DE MONTAJE PARA PERFIL GOLA -----	242
PERFIL ALUMINIO NEGRO -----	243
PERFIL ALUMINIO PLATEADO -----	243

TABLERO DE ALTO BRILLO 244

TABLEROS DE MDF-----	245
CHAPACINTA PVC -----	246

MECANISMOS DE ELEVACIÓN 247

COMPAS ELEVADOR PARA PUERTAS -----	248
PISTÓN PARA PUERTA HÄFELE -----	248
KIT DE HERRAJE PARA CAMA ABATIBLE-----	249
MECANISMO DE ELEVACION-----	249
HÄFELE CIERRA PUERTAS AÉREO -----	250

NAVAJAS Y DISCOS 251

TIMBERLINE FORSTNER DE 1-3/8 -----	252
AMANA TOOL BROCA FORSTNER 35MM-----	252
TIMBERLINE RECTA 3/8 -----	253
TIMBERLINE RECTA 1/2 -----	253
BROCA TIMBERLINE 1/4"-----	254
TIMBERLINE RECTA 1/2×1-1/4 -----	254
BROCA TIMBERLINE 1/4" CON BALERO EN MEDIO -----	255
BROCA TIMBERLINE 1/2 CON BALERO EN MEDIO -----	255
AVELLANADOR TIMBERLINE CON PUNTA PARA TORNILLO-----	256
AVELLANADOR TIMBERLINE CON PUNTA PARA TORNILLO-----	256
PUNTAS DE BROCA DE TORNILLO PHILLIPS -----	257
PUNTA POZIDRIVE -----	257
DE CAMBIO RÁPIDO -----	257
BROCA HSS DE PUNTILLA -----	258
BROCA DE ACERO -----	258
JUEGO DE 6 BROCAS PLANAS DE PRECISIÓN PARA MADERA -----	259
JUEGO PARA INSTALACIÓN DE CERRADURAS -----	259
NAVAJAS DE REPUESTO PARA CORTADORA DE CHAPACINTA-----	260
TIMBERLINE CORTADORA PARA CHAPACINTA -----	260
AMANA TOOL DISCO DE CORTE PARA MDF -----	261
DISCO DE CORTE PARA CORTES FINOS Y LIMPIOS-----	261
DISCO DE CORTE 7 1/4" -----	262
DISCO DE CORTE USO GENERAL -----	262
DISCO DE CORTE TIMBERLINE USO GENERAL -----	263
DISCO DE CORTE TIMBERLINE USO GENERAL -----	263
ADAPTADORES MAGNÉTICOS -----	264
DISCO DE CORTE TIMBERLINE CORTE FINO-----	264

PEGAMENTOS 265

PEGAMENTO HIGH TACK -----	266
PEGAMENTO CARPENTER TACK -----	266
1/2 LITRO DE PEGAMENTO -----	267
LITRO DE PEGAMENTO -----	267
PEGAMENTO SUPER HIGH TACK-----	268
PEGAMENTO WATERPROOF TACK TYPE III-----	268
CUBETA DE PEGAMENTO CARPINTERO -----	269
CUBETA DE PEGAMENTO HIGH TACK -----	269
PEGAMENTO DE CONTACTO -----	270

CUBETA WATERPROOF TACK TYPE III -----	270
SILICÓN USO GENERAL TRANSLUCIDO HT-----	271
CUBETA DE PEGAMENTO DE -----	271
CONTACTO -----	271
APLICADORES PARA PEGAMENTO-----	272
SELLADOR ACRILICO BLANCO HT -----	272

RESANADOR 273

FAMOWOOD LATEX WOOD FILLER GALÓN -----	274
FAMOWOOD LATEX WOOD FILLER PINT -----	274
FAMOWOOD ORIGINAL WOOD FILLER GALÓN -----	275
FAMOWOOD ORIGINAL WOOD FILLER PINT -----	275

VARIOS 276

IMÁN SENCILLO CON PIVOTE-----	277
IMÁN SENCILLO COLOR CAFÉ -----	277
IMÁN PARA USO PESADO -----	278
PERICOS COLOR CAFÉ-----	279
PERICOS PLATEADOS -----	279
RESBALÓN DE PLÁSTICO DE 3/4" -----	280
RESBALÓN DE PLÁSTICO COLOR CAFÉ -----	280
SOPORTE PARA ENTREPAÑO TIPO PALITA -----	281
SOPORTE PARA ENTREPAÑO EN ESCUADRA -----	281
TAPÓN PARA CHILILLO COLOR MAPLE -----	282
TAPÓN PARA CHILILLO COLOR CHOCOLATE -----	282
TAPÓN PARA CHILILLO COLOR BLANCO -----	283
TAPÓN PARA CHILILLO COLOR NEGRO -----	283
JUEGO DE SOPORTE PARA CAMA-----	284
SILENCIADOR DE PLÁSTICO DE 3/8" PARA PUERTA -----	284
PASACABLES-----	285
SOPORTE PARA ESPEJO-----	285
CLIP Y PATA PARA ZOCLO DE PVC -----	286
TAPETE ANTIDESLIZANTE PARA GABINETE -----	286
TAPETE ANTIDESLIZANTE PARA GABINETE -----	287
TAPETE ANTIDESLIZANTE -----	287
PARA GABINETE -----	287
ZOCLO DE PVC NEGRO MATE -----	288
ZOCLO DE PVC ALUMINIO CEPILLADO-----	288
KIT TENSOR PARA PUERTA CINETTO -----	289
LLANTA PARA MUEBLE -----	290

A close-up photograph of a coated abrasive belt. The belt is a reddish-brown color with a fine, granular texture. It is shown in a curved, overlapping manner, with a white fabric backing visible on the left side. The background is dark and out of focus.

ABRASIVOS REVESTIDOS

FANDELI MINI BANDA 3" X 18"



DESCRIPCIÓN

- ▶ USOS GENERALES EN LIJADO FINO Y GRUESO DE MADERAS EN BLANCO Y TRATADAS, SE PUEDE USAR TAMBIÉN EN PLÁSTICOS Y METALES.

MINI BANDA

MEDIDAS	3" X 18"
SOPORTE	LONA
GRANO	NO. DE PARTE
60	31860-X
80	31880-X
100	318100-X
120	318120-X

DISEÑADAS PARA SER USADAS CON LIJADORAS DE BANDA

FANDELI MINI BANDA 3" X 21"



DESCRIPCIÓN

- ▶ USOS GENERALES EN LIJADO FINO Y GRUESO DE MADERAS EN BLANCO Y TRATADAS, SE PUEDE USAR TAMBIÉN EN PLÁSTICOS Y METALES.

MINI BANDA

MEDIDAS	3" X 21"
SOPORTE	LONA
GRANO	NO. DE PARTE
60	32160-X
80	32180-X
100	321100-X
120	321120-X

DISEÑADAS PARA SER USADAS CON LIJADORAS DE BANDA

FANDELI MINI BANDA 3" X 24"



DESCRIPCIÓN

USOS GENERALES EN LIJADO FINO Y GRUESO DE MADERAS EN BLANCO Y TRATADAS, SE PUEDE USAR TAMBIÉN EN PLÁSTICOS Y METALES.

MINI BANDA

MEDIDAS	3" X 24"
SOPORTE	LONA
GRANO	NO. DE PARTE
60	32460-X
80	32480-X
100	324100-X
120	324120-X

DISEÑADAS PARA SER USADAS CON LIJADORAS DE BANDA

FANDELI MINI BANDA 4" X 21"



DESCRIPCIÓN

USOS GENERALES EN LIJADO FINO Y GRUESO DE MADERAS EN BLANCO Y TRATADAS, SE PUEDE USAR TAMBIÉN EN PLÁSTICOS Y METALES.

MINI BANDA

MEDIDAS	4" X 21"
SOPORTE	LONA
GRANO	NO. DE PARTE
60	42160-X
80	42180-X
100	421100-X
120	421120-X

DISEÑADAS PARA SER USADAS CON LIJADORAS DE BANDA

FANDELI MINI BANDA 4" X 24"



DESCRIPCIÓN

USOS GENERALES EN LIJADO FINO Y GRUESO DE MADERAS EN BLANCO Y TRATADAS, SE PUEDE USAR TAMBIÉN EN PLÁSTICOS Y METALES.

MINI BANDA

MEDIDAS	4" X 24"
SOPORTE	LONA
GRANO	NO. DE PARTE
60	42460-X
80	42480-X
100	424100-X
120	424120-X

DISEÑADAS PARA SER USADAS CON LIJADORAS DE BANDA

BANDA DE LIJA 4" X 36"



DESCRIPCIÓN

SE UTILIZA PARA LIJAR SUPERFICIES GRANDES Y PLANAS.

BANDA DE LIJA

MEDIDAS	4" X 36"
SOPORTE	LONA
GRANO	NO. DE PARTE
60	43660-D
80	43680-D
100	436100-D
120	436120-D

DISEÑADAS PARA SER USADAS CON LIJADORAS DE BANDA

BANDA DE LIJA 6"X48"



DESCRIPCIÓN

- ▶ SE UTILIZA PARA LIJAR SUPERFICIES GRANDES Y PLANAS.

BANDA DE LIJA

MEDIDAS	6" X 48"
SOPORTE	LONA
GRANO	NO. DE PARTE
60	64860-D
80	64880-D
100	648100-D
120	648120-D

DISEÑADAS PARA SER USADAS CON LIJADORAS DE BANDA

BANDA DE LIJA 6" X 80"



DESCRIPCIÓN

- ▶ SE UTILIZA PARA LIJAR SUPERFICIES GRANDES Y PLANAS.

BANDA DE LIJA

MEDIDAS	6" X 80"
SOPORTE	LONA
GRANO	NO. DE PARTE
60	68060-M
80	68080-M
100	680100-M

DISEÑADAS PARA SER USADAS CON LIJADORAS DE BANDA

BANDA DE LIJA 6" X 89"



DESCRIPCIÓN

▶ SE UTILIZA PARA LIJAR SUPERFICIES GRANDES Y PLANAS.

BANDA DE LIJA

MEDIDAS	6" X 89"
SOPORTE	LONA
GRANO	NO. DE PARTE
60	68960-D
80	68980-D
100	689100-D
120	689120-D

DISEÑADAS PARA SER USADAS CON LIJADORAS DE BANDA

BANDA DE LIJA 4" X 132"



DESCRIPCIÓN

▶ SE UTILIZA PARA LIJAR SUPERFICIES GRANDES Y PLANAS.

BANDA DE LIJA

MEDIDAS	4" X 132"
SOPORTE	LONA
GRANO	NO. DE PARTE
60	413260-M
80	413280-M
100	4132100-M
120	4132120-M

DISEÑADAS PARA SER USADAS CON LIJADORAS DE BANDA

MANGA DE LIJA 8 X 10 5/8"



DESCRIPCIÓN

▶ SE UTILIZA PARA EL DESGASTE DE SUPERFICIES PLANAS.

MANGA DE LIJA

MEDIDAS	8X10 5/8
SOPORTE	LONA
GRANO	NO. DE PARTE
60	8105860-M
80	8105880-M
100	81058100-M

DISEÑADAS PARA SER USADAS CON LIJADORAS DE BANDA

MANGA DE LIJA 8 X 13 3/4"



DESCRIPCIÓN

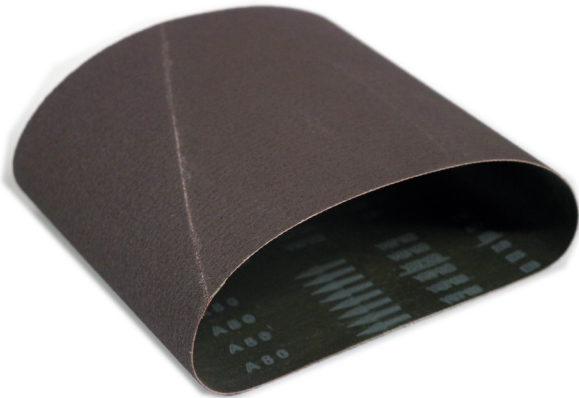
▶ SE UTILIZA PARA EL DESGASTE DE SUPERFICIES PLANAS.

MANGA DE LIJA

MEDIDAS	8X13 3/4
SOPORTE	LONA
GRANO	NO. DE PARTE
60	8133460-M
80	8133480-M
100	81334100-M

DISEÑADAS PARA SER USADAS CON LIJADORAS DE BANDA

MANGA DE LIJA 8 X 20



DESCRIPCIÓN

- ▶ SE UTILIZA PARA EL DESGASTE DE SUPERFICIES PLANAS.

MANGA DE LIJA

MEDIDAS	8" X 20"
SOPORTE	LONA
GRANO	NO. DE PARTE
80	82080-M
100	820100-M
120	820120-M
220	820220-M
DISEÑADAS PARA SER USADAS CON LIJADORAS DE BANDA	

ALMOHADILLA MARRÓN



DESCRIPCIÓN

- ▶ GRAN FLEXIBILIDAD Y CONFORMACIÓN.
- ▶ NO SE TAPA, DISIPA EL COLOR Y DEJA SUPERFICIES HOMOGÉNEAS.

ALMOHADILLA MARRÓN

MEDIDAS	152 MM X 229 MM
COLOR	MARRÓN
DESCRIPCIÓN	NO. DE PARTE
FINO	A-MARRON
EXTRA FINO	A-MARRONE
PARA PREPARACIÓN Y ACABADOS	

ALMOHADILLA BEIGE



ALMOHADILLA BEIGE

MEDIDAS	152 MM X 229 MM
COLOR	BEIGE
NO. DE PARTE	A-BEIGE
PARA TRABAJOS PESADOS	

DESCRIPCIÓN

GRAN FLEXIBILIDAD Y CONFORMACIÓN.

NO SE TAPA, DISIPA EL COLOR Y DEJA SUPERFICIES HOMOGÉNEAS.

ALMOHADILLA VERDE



ALMOHADILLA VERDE

MEDIDAS	152 MM X 229 MM
COLOR	VERDE
NO. DE PARTE	A-VERDEMED
MULTIUSOS	

DESCRIPCIÓN

GRAN FLEXIBILIDAD Y CONFORMACIÓN.

NO SE TAPA, DISIPA EL COLOR Y DEJA SUPERFICIES HOMOGÉNEAS.

LIJA ESPONJA



LIJA ESPONJA

MEDIDAS	120MMX98MMX-13MM
SOPORTE	LONA
GRANDE	NO. DE PARTE
220	ESP-220DF
BLOCK 2 LADOS BISELADO	

DESCRIPCIÓN

ES ADECUADA PARA TRABAJAR EN ÁNGULOS O ESQUINAS DE MADERA EN BLANCO, PLÁSTICOS, METALES Y YESO, OTORGA UN LIJADO UNIFORME Y SUAVE.

BLOQUE ABRASIVO POWER FLEX



BLOQUE ABRASIVO

MEDIDAS:	98 MM X 26MM X 69MM
SOPORTE:	LONA
GRANO:	NO. DE PARTE
150	ESP-150P
220	ESP-220P
BLOCK 4 LADOS BISELADO	

DESCRIPCIÓN

POWER FLEX, ES ADECUADA PARA TRABAJAR EN ÁNGULOS O ESQUINAS DE MADERA EN BLANCO, PLÁSTICOS, METALES Y YESO, OTORGA UN LIJADO UNIFORME Y SUAVE.

BLOQUE ABRASIVO BISELADO POWER FLEX



DESCRIPCIÓN

- ▶ POWER FLEX, ES ADECUADA PARA TRABAJAR EN ÁNGULOS O ESQUINAS DE MADERA EN BLANCO, PLÁSTICOS, METALES Y YESO, OTORGA UN LIJADO UNIFORME Y SUAVE.

BLOQUE ABRASIVO BISELADO POWER FLEX

MEDIDAS:	98 MM X 26 MM X 69MM
SOPORTE:	LONA
GRANO:	NO. DE PARTE
60	ESP-60P
BLOQUE BISELADO	

DISCOS 5" EN VELCRO

DESCRIPCIÓN

- ▶ DISCOS DE LIJA PAPEL CON VELCRO IDEAL PARA TRABAJO EN SUPERFICIES DE MADERA

DISCOS DE VELCRO

MARCA	DEERFOS
DIÁMETRO:	5"
SOPORTE:	PAPEL CON VELCRO
GRANO:	NO. DE PARTE
80	580-DV
100	5100-DV
120	5120-DV
150	5150-DV
220	5220-DV

LIJADO Y ACABADO FINAL





DESCRIPCIÓN

LIJADO Y ACABADO FINAL
DISCOS DE LIJA LONA CON ADHESIVO IDEAL PARA
TRABAJO EN SUPERFICIES DE MADERA

DISCOS DE LIJA LONA CON ADHESIVO

MARCA:	HERMES
DIÁMETRO:	5"
SOPORTE:	LONA CON ADHESIVO
GRANO:	NO. DE PARTE
80	5P80
100	5P100
120	5P120
150	5P150
180	5P180
220	5P220
LIJADO Y ACABADO FINAL	

HOJA DE LIJA LONA PARA MADERA



DESCRIPCIÓN

▶ IDEALES PARA LIMPIAR Y PULIR MADERA ACABADO INTERMEDIO Y FINO. BRINDANDO UNA CALIDAD DE ACABADOS YA QUE INCREMENTA SU PODER DE LIJADO

HOJA DE LIJA LONA PARA MADERA

MEDIDAS:	9" X 11"
SOPORTE:	LONA
COLOR:	ROJO
MATERIAL:	ÓXIDO DE ALUMINIO
GRANO:	NO. DE PARTE
36	91136-X
60	91160-X
80	91180-J
100	911100-J
120	911120-J
150	911150-J
180	911180-J
LIJADO Y ACABADO FINAL	



DESCRIPCIÓN

▶ **IDEALES PARA LIMPIAR Y PULIR MADERA ACABADO INTERMEDIO Y FINO. BRINDANDO UNA CALIDAD DE ACABADOS YA QUE INCREMENTA SU PODER DE LIJADO**

HOJA DE LIJA GRIS PARA MADERA	
MEDIDAS:	9" X 11"
SOPORTE:	PAPEL
COLOR:	GRIS
MATERIAL:	CARBURO DE SILICIO
GRANO:	NO. DE PARTE
80	91180-A
100	911100-A
120	911120-A
150	9111150-A
180	911180-A
220	911220-A
320	911320-A
360	911360-A
LIJADO Y ACABADO FINAL	



DESCRIPCIÓN

▶ IDEALES PARA LIMPIAR Y PULIR MADERA ACABADO INTERMEDIO Y FINO. BRINDANDO UNA CALIDAD DE ACABADOS YA QUE INCREMENTA SU PODER DE LIJADO

HOJA DE LIJA PARA METAL	
MEDIDAS:	9" X 11"
SOPORTE:	PAPEL
COLOR:	GRIS
MATERIAL:	OXIDO DE ALUMINIO

GRANO:	NO. DE PARTE
60	91160-C9
80	91180-C9
100	911100-C9
120	911120-C9
150	911150-C9
180	911180-C9
220	911220-A9
320	911320-A9
360	911360-A9
400	911400-A9
600	911600-A9
1000	9111000-B9
1200	9111200-B9
1500	9111500-B9
2000	9112000-B9
LIJADO Y ACABADO FINAL	



ACCESORIOS PARA CLOSET

DESCRIPCIÓN

▶ DISEÑADO PARA COLGAR ROPA IDEAL PARA INSTALAR EN LUGARES ALTOS DEL CLOSET EN DONDE NO ES FÁCIL LLEGAR.

NO. DE PARTE:	PARA LA ANCHURA LIBRE DEL GABINETE	CAPACIDAD DE CARGA
CHF-805.31.201	540/660 MM	12 KG
CHF-805.31.202	660/890 MM	12 KG
CHF-805.31.203	890/1210 MM	12 KG
CHF-805.31.223	890/1210 MM	15 KG
MATERIAL:	ACERO	

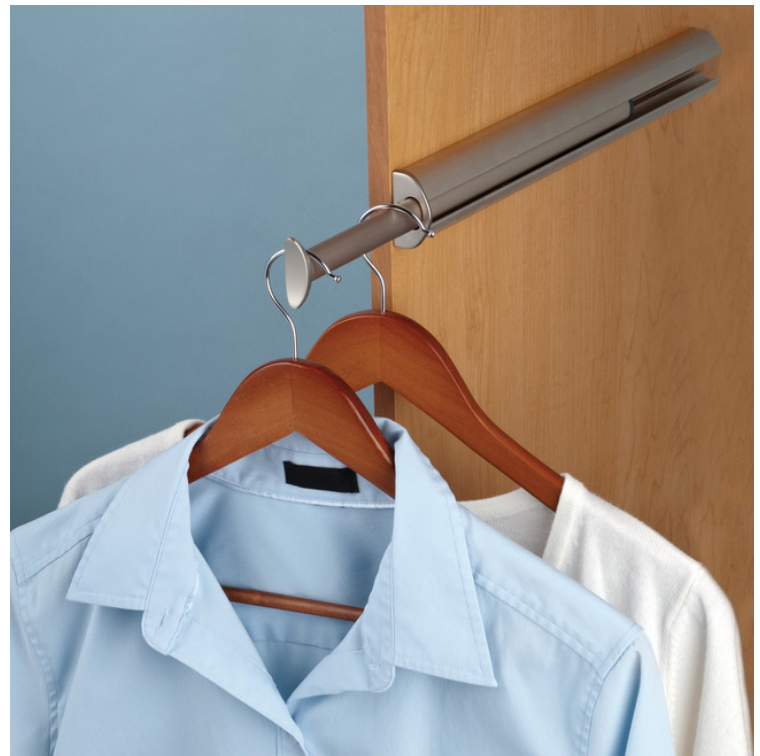


DESCRIPCIÓN

▶ IDEAL PARA INSTALAR EN LA SALA DE ESTAR, DORMITORIO, BAÑO Y ESPACIO DE ALMACENAMIENTO

**ESPECIFICACIONES**

NO. DE PARTE:	CHF-808.71.403
MATERIAL	ALUMINIO
ANCHURA DEL HERRAJE	24 MM
LONGITUD DE EXTENSIÓN	243 MM
CAPACIDAD DE CARGA MAXIMA	13,60 KG



DESCRIPCIÓN

PERFECTO PARA INSTALAR EN CLOSETS DONDE SE REQUIERE AHORRAR ESPACIO, YA QUE SE PUEDE OCULTAR Y EXTRAER COMPLETAMENTE GRACIAS A SU HERRAJE DESLIZANTE.



ESPECIFICACIONES

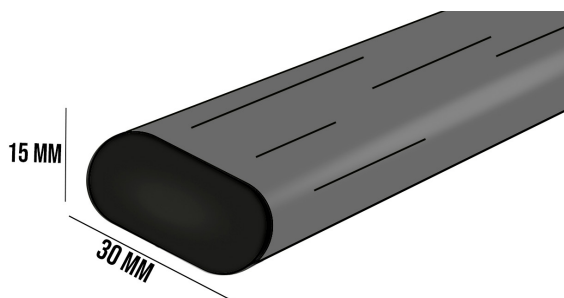
NO. DE PARTE:	CHF-807.52.935
ANCHURA DEL HERRAJE	30"
BOLSA CHICA	267 MM X 306 MM X 485 MM
BOLSA GRANDE	380 MM X 306 MM X 485 MM
COLOR	NEGRO
MATERIAL DE LA BOLSA:	NYLON



TUBO OVALADO PARA CLOSET

DESCRIPCIÓN

▶ TUBO OVALADO PLATEADO CROMADO, EXCELENTE PARA MONTAR EN UN ARMARIO PARA COLGAR LA ROPA.



TUBO DE CLOSET OVALADO CROMADO

DIAMETRO:	15 X 30 MM
LARGO:	NO. DE PARTE:
8" (244 CM)	CTC-102
10" (305 CM)	CTC-103
12" (366 CM)	CTC-104
MATERIAL	ACERO

TUBO OVALADO PARA CLOSET COLOR NEGRO

DESCRIPCIÓN

▶ ESTE DISEÑO SOFISTICADO COMBINA ESTILO Y FUNCIONALIDAD, IDEAL PARA TU VESTIDOR, ARMARIO O ÁREA DE ORGANIZACIÓN. SU ACABADO NEGRO MATE AGREGA UN TOQUE DE MODERNIDAD A CUALQUIER AMBIENTE.



TUBO DE CLOSET OVALADO COLOR NEGRO

DIAMETRO:	15 X 30 MM
LARGO:	NO. DE PARTE:
8" (244 CM)	CTC-102N
MATERIAL:	ACERO

SOPORTE CENTRAL PARA TUBO OVALADO

DESCRIPCIÓN

▶ SOPORTE CENTRAL PARA TUBO OVALADO COLOR PLATA



SOPORTE PARA TUBO DE CLOSET OVALADO

COLOR	NO. PARTE
SATINADO	CTB-104
NEGRO	CTB-104N

BRIDA OVALADA PARA TUBO DE CLOSET

DESCRIPCIÓN

▶ SOPORTE LATERAL PARA TUBO DE CLOSET OVALADO.



BRIDA OVALADA PARA TUBO DE CLOSET

COLOR	NO. PARTE
SATINADO	CTB-103
NEGRO	CTB-103N

JALADERA EMBUTIDA ACERO NEGRO



DESCRIPCIÓN

TIRADOR EN FORMA DE CONCHA, RECTANGULAR.

JALADERA EMBUTIDA ACERO NEGRO

NO. PARTE

CHF-151.00.322

MEDIDA

100 X 3.8 MM

DEDAL OVALADO PARA CLOSET



DESCRIPCIÓN

TIRADOR EN FORMA DE OVALADA EN COLOR SATINADO.

DEDAL OVALADO PARA CLOSET

NO. PARTE

CP-165SN

MEDIDA

92 X 32 MM

JALADERA EMBUTIDA ZINC



DESCRIPCIÓN

TIRADOR EN FORMA DE CONCHA, DE FUNDICIÓN DE ZINC, EXTERIOR NIQUELADO MATE, INTERIOR NEGRO MATE.

JALADERA EMBUTIDA ZINC

NO. PARTE

CHF-151.09.600

MEDIDA

85 X 38 MM

RIEL TIPO GRANERO

DESCRIPCIÓN

▶ RIEL TIPO GRANERO PARA PUERTAS CORREDIZAS DE INSPIRACION AMERICANA.



RIEL TIPO GRANERO

LARGO:	6' (183 CM)
CAPACIDAD DE CARGA:	40 KG
NO. DE PARTE:	RC-BARN6

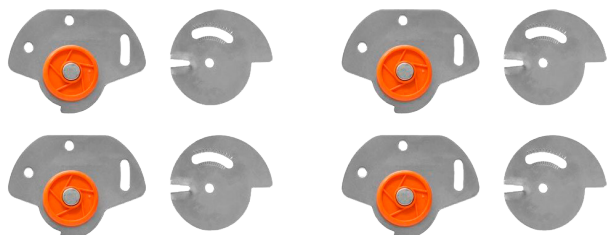
SISTEMA DE CLOSET D-25

DESCRIPCIÓN

▶ SISTEMA PARA PUERTAS DE MUEBLES DE MADERA O CON MARCO DE ALUMINIO, TRASLAPADAS CON CAPACIDAD DE CARGA DE HASTA 15 KG. POR HOJA.

SISTEMA CORREDIZO D-25

NO. PARTE:	RC-D25
CAPACIDAD DE CARGA:	15 KG



DESCRIPCIÓN

▶ KIT INTEGRAL DE HERRAJES PARA PUERTAS CORREDIZAS QUE FACILITAN LA INSTALACIÓN DE 2 PUERTAS MÁXIMO 50KG. POR HOJA.



GUIA PARA SISTEMA CORREDIZO

GUÍA DE 2 METROS	RC-GD522M
------------------	-----------

GUÍA DE 3 METROS	RC-GD522M
------------------	-----------

RIEL PARA SISTEMA CORREDIZO

RIEL DE 2 METROS	RC-RD522M
------------------	-----------

RIEL DE 3 METROS	RC-RD523M
------------------	-----------



SISTEMA CORREDIZO D-52

NO. PARTE	RC-D52
-----------	--------

CAPACIDAD DE CARGA	50 KG
--------------------	-------

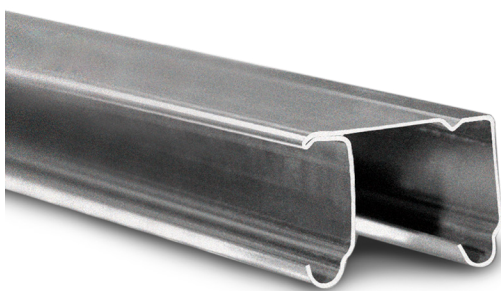


DESCRIPCIÓN

▶ CORREDERA COLGANTE PARA PUERTAS DE CLOSET DE MONTAJE TRADICIONAL, CON UNA CAPACIDAD DE CARGA DE 30KG. POR HOJA.

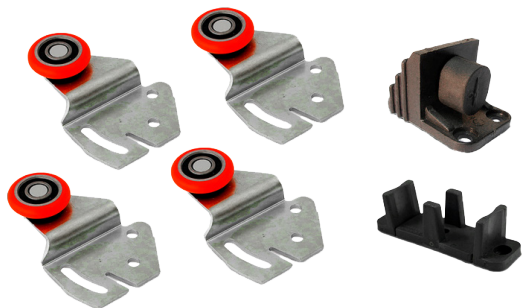


SISTEMA DUCLOSET SIMPLE	
RIEL U-20 DE 2 METROS	RC-RU202M
RIEL U-20 DE 2.5 METROS	RC-RU2025M
RIEL U-20 DE 3 METROS	RC-RU203M



SISTEMA CORREDIZO DUCLOSET SIMPLE

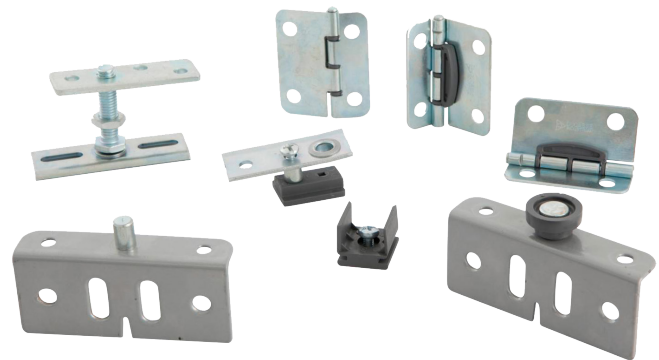
RIEL U-20 DE 2 METROS	RC-DUSIM
CAPACIDAD DE CARGA	30 KG





SISTEMA CORREDIZO PLEGADUC PRO PARA DOS HOJAS

NO. PARTE	RC-PLEGA2
CAPACIDAD DE CARGA	15KG POR HOJA

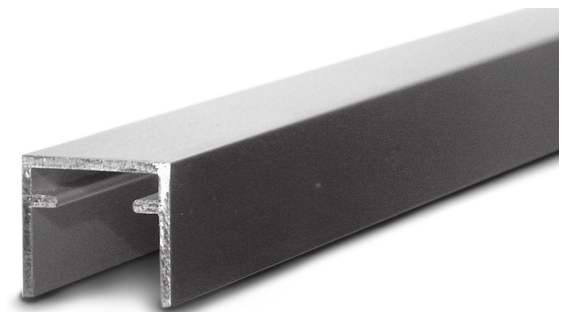
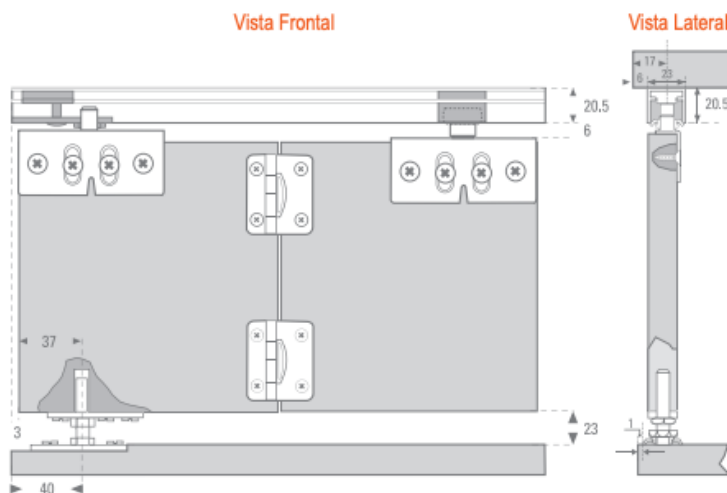


DESCRIPCIÓN

▶ SISTEMA DE PIVOTES EN BASE A UN EJE VERTICAL QUE PERMITE INSTALAR PUERTAS EN VANOS SIN NECESIDAD DE LATERALES, DISEÑADO PARA PUERTAS PLEGABLES DE MONTAJE FRONTAL.

GUÍA/CANAL PARA SISTEMA CORREDIZO

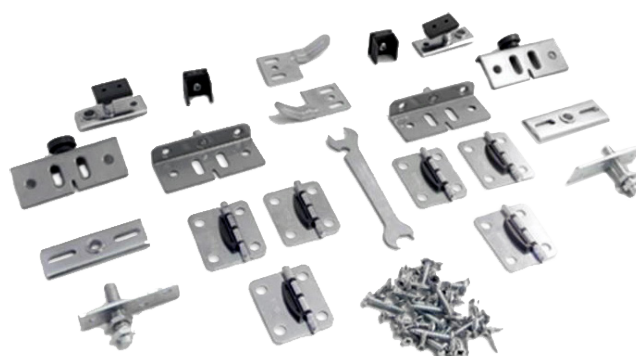
RIEL DE 2 METROS	RC-RD522M
RIEL DE 3 METROS	RC-RD523M





PLEGADUC PRO PARA CUATROS HOJAS

NO. PARTE	RC-PLEGA4
CAPACIDAD DE CARGA	15KG POR HOJA
RIEL DE 2 METROS	RC-RD522M
RIEL DE 3 METROS	RC-RD523M

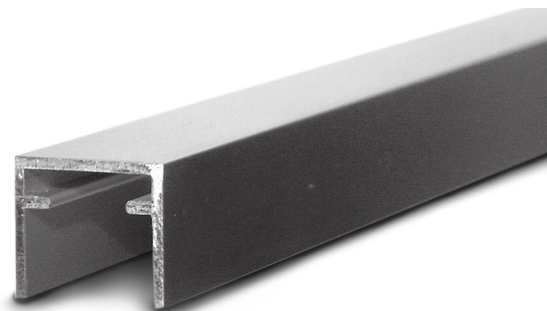
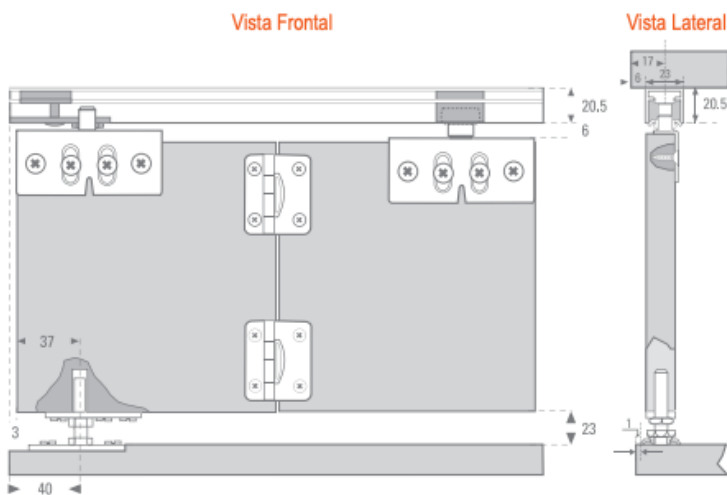


DESCRIPCIÓN

▶ SISTEMA DE PIVOTES EN BASE A UN EJE VERTICAL QUE PERMITE INSTALAR PUERTAS EN VANOS SIN NECESIDAD DE LATERALES, DISEÑO PARA PUERTAS PLEGABLES DE MONTAJE FRONTAL.

GUÍA/CANAL PARA SISTEMA CORREDIZO

RIEL DE 2 METROS	RC-RD522M
RIEL DE 3 METROS	RC-RD523M





DESCRIPCIÓN

▶ ES UN SISTEMA CORREDIZO COLGANTE PARA PUERTAS DE MADERA Y METAL CON RODAMIENTOS DE GAMA PREMIUM. CUENTA CON UN FRENO QUE EVITA EL REBOTE DE LAS PUERTAS Y ENTREGA UNA APERTURA Y CIERRE SUAVE CON UN MÍNIMO DE FUERZA.

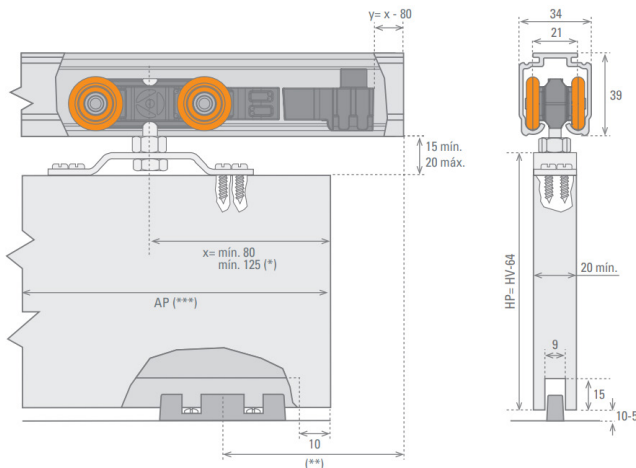
SISTEMA CORREDIZO PLEGADUC PRO PARA DOS HOJAS

NO. PARTE	RC-DN80CF
CAPACIDAD DE CARGA	50KG POR HOJA



GUÍA/CANAL PARA SISTEMA CORREDIZO

RIEL DE 2 METROS (ACERO)	RC-RU1002M
RIEL DE 3 METROS (ACERO)	RC-RU1003M





SISTEMA CORREDIZO PLEGADUC PRO PARA DOS HOJAS

NO. PARTE	RC-DN80SR
CAPACIDAD DE CARGA	50KG POR HOJA

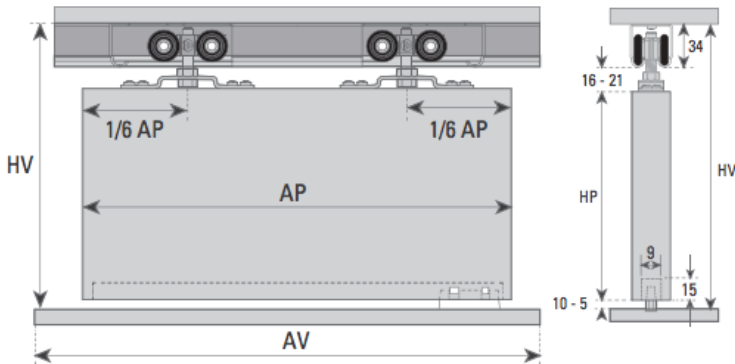
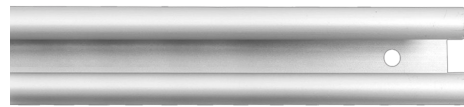


DESCRIPCIÓN

▶ ES UN SISTEMA DE CARRETILLA COLGANTE SIN FRENO PARA PUERTAS DE PASO DE MADERA O METAL CON SISTEMA DE MONTAJE FRONTAL. CUENTA CON UN RODAMIENTO ESTÁNDAR Y SOPORTA UN MÁXIMO DE 80 KILOGRAMOS POR HOJA.

GUÍA/CANAL PARA SISTEMA CORREDIZO

RIEL DE 2 METROS (ACERO)	RC-RU1002M
RIEL DE 3 METROS (ACERO)	RC-RU1003M



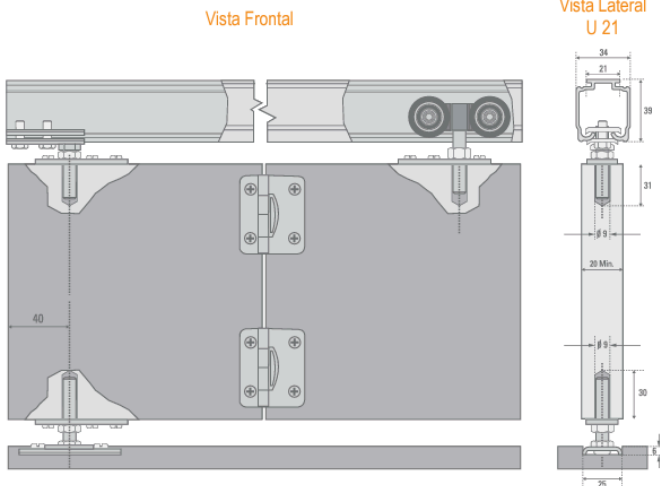
HP=HV - 60

AP = Ancho de Puerta | HP = Altura Puerta | HV = Altura Vano



DESCRIPCIÓN

▶ ES UN SISTEMA CORREDIZO PLEGABLE PARA 2 PUERTAS DE MADERA DE 20 MILÍMETROS DE ESPESOR Y UN ANCHO DE 750MM. CON CAPACIDAD DE CARGA DE HASTA 40 KILOGRAMOS POR HOJA. EL SISTEMA CUENTA CON RODAMIENTOS ESTÁNDAR DE ALTA DURABILIDAD. SU MONTAJE ES DENTRO DEL VANO PARA MAXIMIZAR EL ESPACIO DISPONIBLE, ESTO OFRECE UNA SOLUCIÓN ELEGANTE Y FUNCIONAL PARA CUALQUIER ESPACIO.



SISTEMA PLEGABLE DN 80 PL 2

NO. PARTE	RC-DN80PL2
CAPACIDAD DE CARGA	40 KG POR HOJA



RIEL P/SISTEMA CORREDIZO (RIEL A ELEGIR)

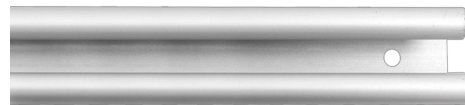
RIEL U100

RIEL DE 2 METROS (ACERO)

RC-RU1002M

RIEL DE 3 METROS (ACERO)

RC-RU1003M



RIEL U21

RIEL DE 2 METROS (ALUMINIO)

RC-RU212M

RIEL DE 3 METROS (ALUMINIO)

RC-RU213M





SISTEMA PLEGABLE DN 80 PL 4

NO. PARTE	RC-DN80PL4
CAPACIDAD DE CARGA	40 KG POR HOJA



DESCRIPCIÓN

▶ ES UN SISTEMA CORREDIZO PLEGABLE PARA 4 PUERTAS DE MADERA DE 25 A 40MM DE ESPESOR Y UN ANCHO DE 750MM. CON CAPACIDAD DE CARGA DE HASTA 40 KILOGRAMOS POR HOJA. EL SISTEMA CUENTA CON RODAMIENTOS ESTÁNDAR DE ALTA DURABILIDAD. SU MONTAJE ES DENTRO DEL VANO PARA MAXIMIZAR EL ESPACIO DISPONIBLE, ESTO OFRECE UNA SOLUCIÓN ELEGANTE Y FUNCIONAL PARA CUALQUIER ESPACIO.

RIEL P/SISTEMA CORREDIZO (RIEL A ELEGIR)

RIEL U100

RIEL DE 2 METROS (ACERO) **RC-RU1002M**

RIEL DE 3 METROS (ACERO) **RC-RU1003M**



RIEL U21

RIEL DE 2 METROS (ALUMINIO) **RC-RU212M**

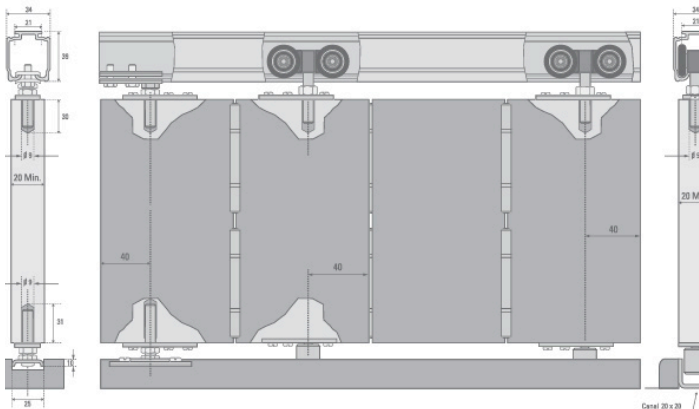
RIEL DE 3 METROS (ALUMINIO) **RC-RU213M**



Vista Lateral

Vista Frontal

Vista La



SISTEMA COLGANTE PARA PUERTAS PL2550



SISTEMA COLGANTE PARA PUERTAS

NO. PARTE	RC-PL2550
CAPACIDAD DE CARGA	20KG POR HOJA

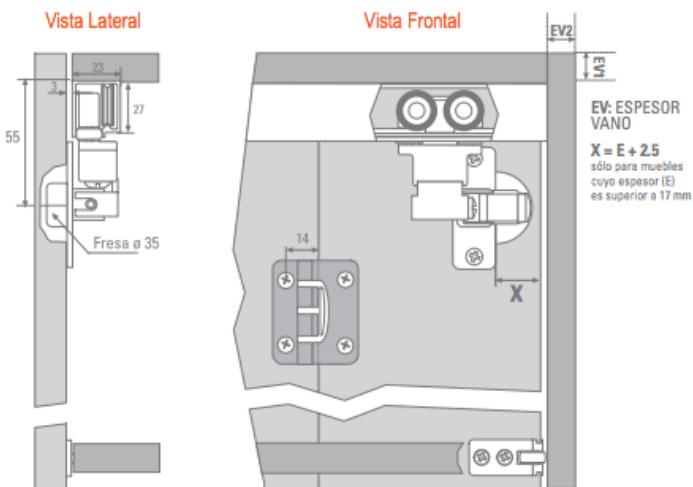


DESCRIPCIÓN

▶ SISTEMA COLGANTE PARA PUERTAS PLEGABLES EN BASE A BISAGRAS DE CAZOLETA RECTA, ESTA CUALIDAD NOS PERMITE LA APLICACIÓN DE PUERTAS SOBREPUESTAS. GENERANDO UN CIERRE HERMÉTICO Y OCULTANDO EL RIEL. EL SISTEMA PUEDE SER APLICADO A PUERTAS DERECHAS O IZQUIERDAS ACORDE AL MONTAJE DEL CARRO DENTRO DEL SOPORTE METÁLICO.

GUÍA/CANAL PARA SISTEMA CORREDIZO 2550

RIEL DE 2 METROS	RC-R25502M
RIEL DE 3 METROS	RC-R25503M





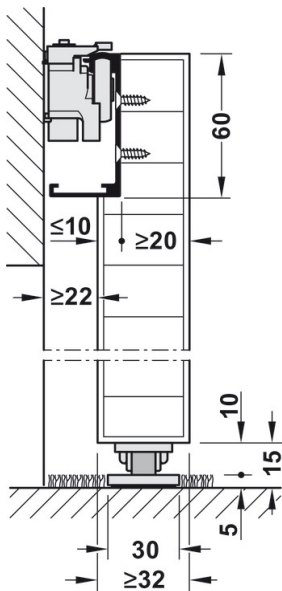
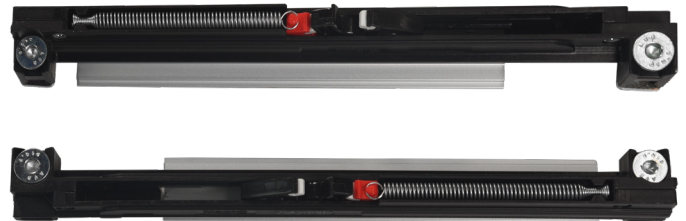
HÁFELE SLIDO D-LINE43 80M, JUEGO CON CARRIL DE DESLIZAMIENTO PARA 1 PUERTA

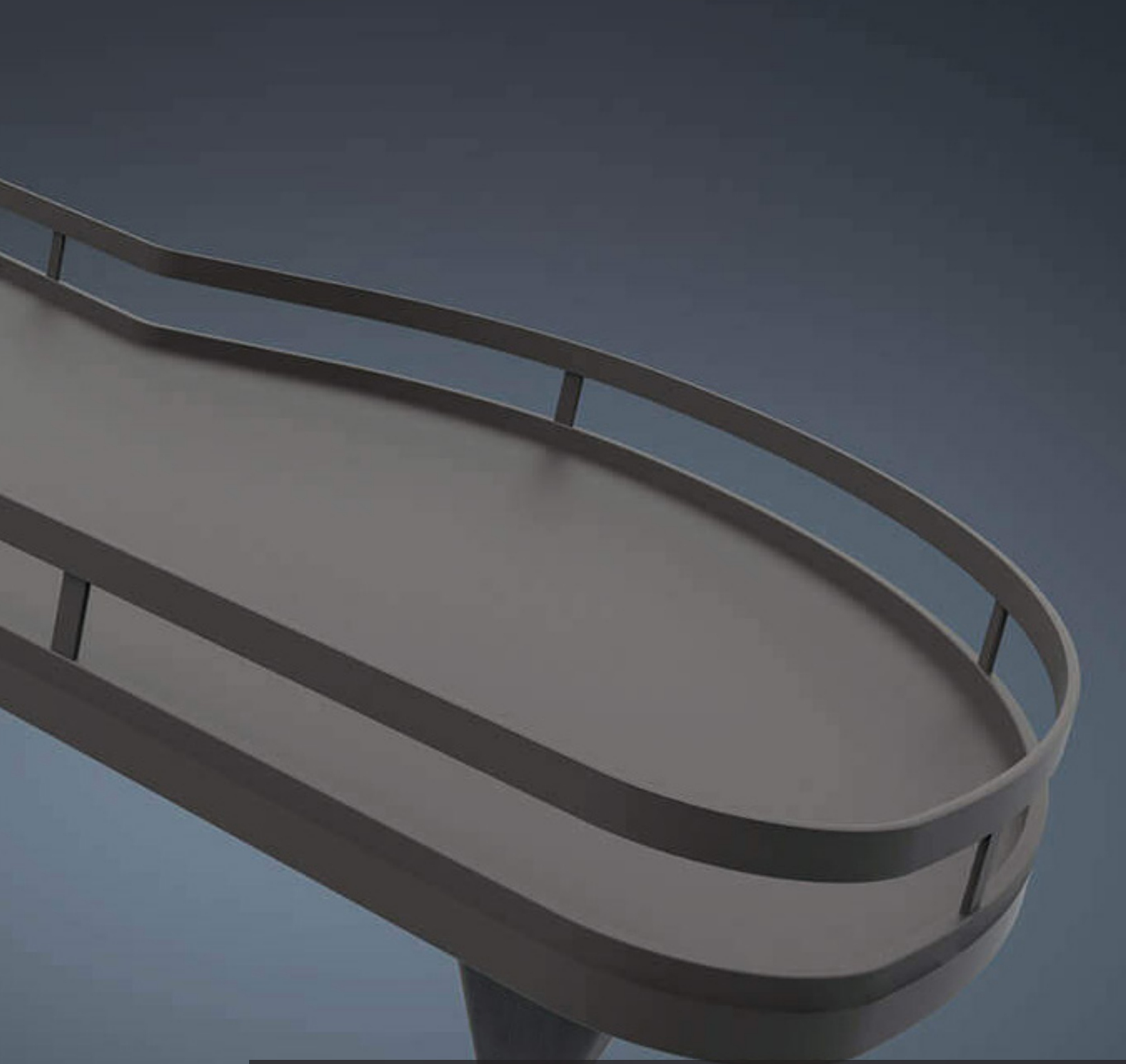
NO. PARTE	CHF-940.59.009
CAPACIDAD DE CARGA	80KG POR HOJA



DESCRIPCIÓN

- ▶ PARA PUERTAS CORREDIZAS DE MADERA DE 1 PUERTA, MONTAJE EN PARED, TECNOLOGÍA DE DESLIZAMIENTO OCULTA, PARA PESO DE PUERTA HASTA 80 KG, CON CARRIL DE DESLIZAMIENTO, LONGITUD 1800 MM.





ACCESORIOS PARA COCINA

DESCRIPCIÓN

MAGIC CORNER MAXIMIZA EL APROVECHAMIENTO DEL ESPACIO EN MUEBLES CON RINCÓN FALSO. ESTO NOS PERMITE EXTRAER INTELIGENTEMENTE LAS CESTAS. TIENE UNA GRAN CAPACIDAD DE ALMACENAMIENTO.

ACCESORIO PARA ESQUINA FALSA

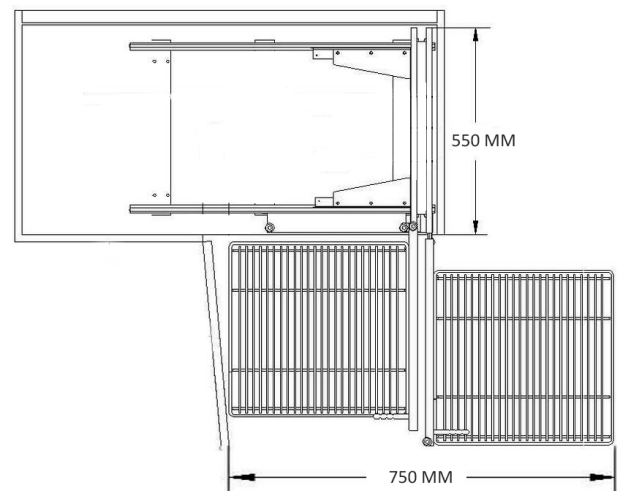
NO. DE PARTE:	CC-MAGIC
MATERIAL:	ACERO INOXIDABLE
PESO:	21.814KG
CAPACIDAD DE CARGA:	50KG

ESPACIO REQUERIDO

ANCHO:	12" (300 MM)
FONDO:	24" (600 MM)



ALTURA: 700MM



DESCRIPCIÓN

▶ EL SISTEMA ES ACCIONADO POR RESORTES QUE SE ENCARGAN DE LLEVAR SUAVEMENTE LOS ELECTRODOMÉSTICOS PEQUEÑOS A LA ALTURA DEL MOSTRADOR. SE ADAPTA A TODOS LOS TAMAÑOS DE GABINETES, LO QUE PERMITE UNA COMBINACIÓN PERFECTA CON SU ENCIMERA O GABINETE INTERIOR.

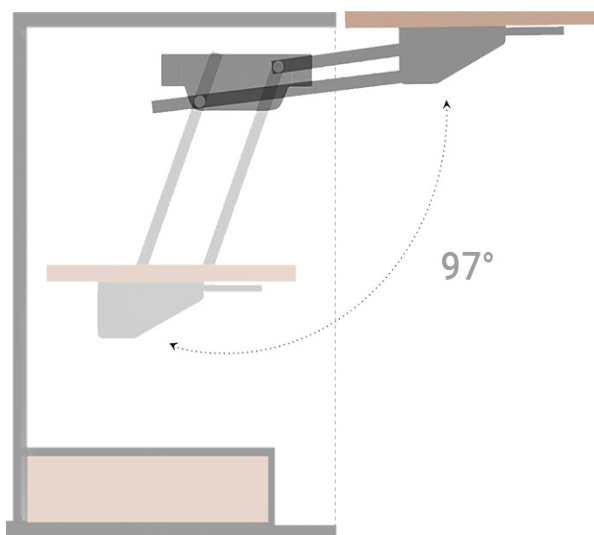
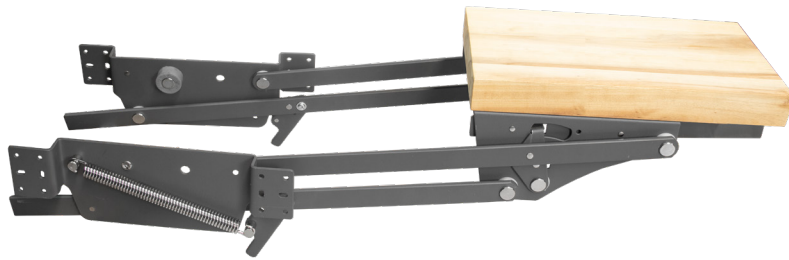
ACCESORIO ELEVABLE PARA ELECTRODOMÉSTICOS

NO. DE PARTE:

CC-TT01

MATERIAL:

ACERO



DESCRIPCIÓN

ACCESORIO EXTRAÍBLE PARA ARTÍCULOS DE LIMPIEZA BAJO TARJA IDEAL PARA TUS UTENSILIOS DE LIMPIEZA Y AHORRAR ESPACIO.

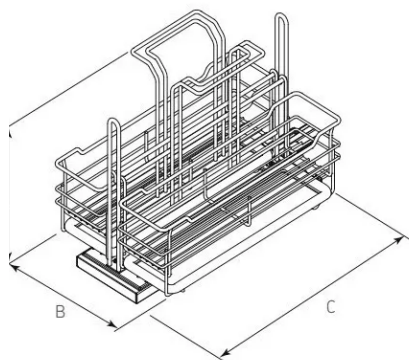
ACCESORIO PARA ESQUINA FALSA

NO. DE PARTE:

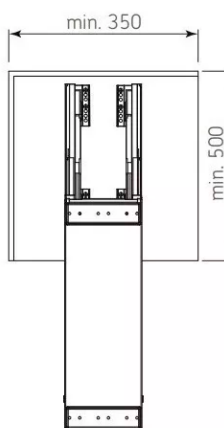
CC-14350

MATERIAL:

ACERO INOXIDABLE



Dimensiones del gabinete



Dimensiones		
A	B	C
16 ½"	11"	18"
420mm	280mm	450mm



DESCRIPCIÓN

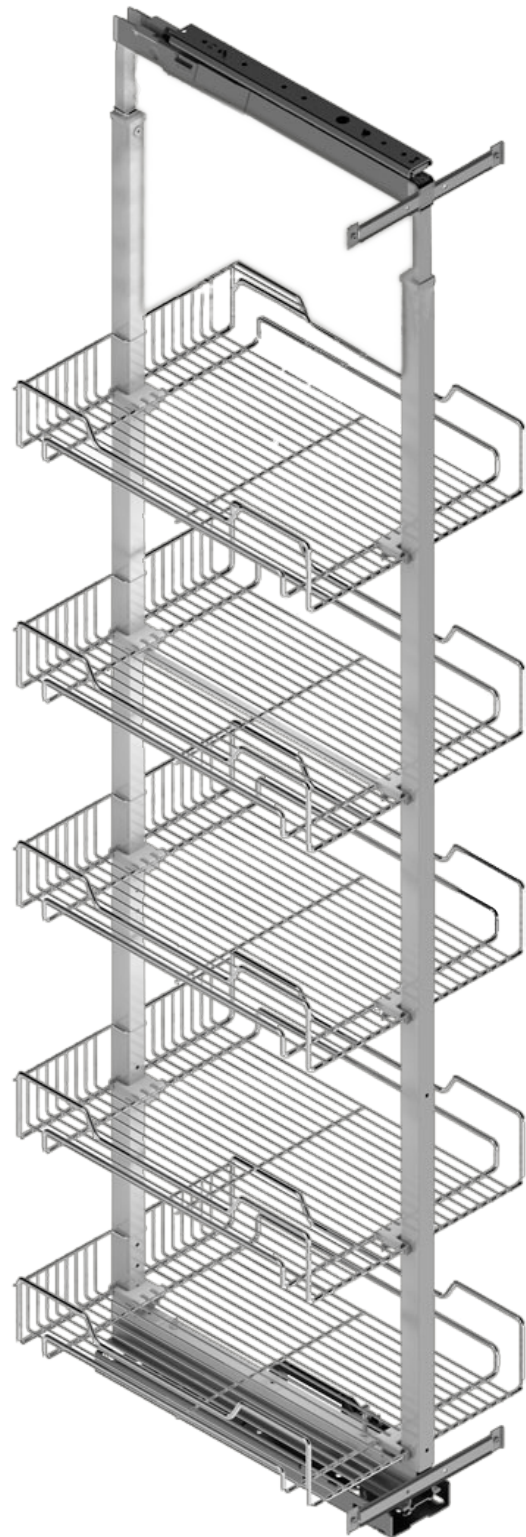
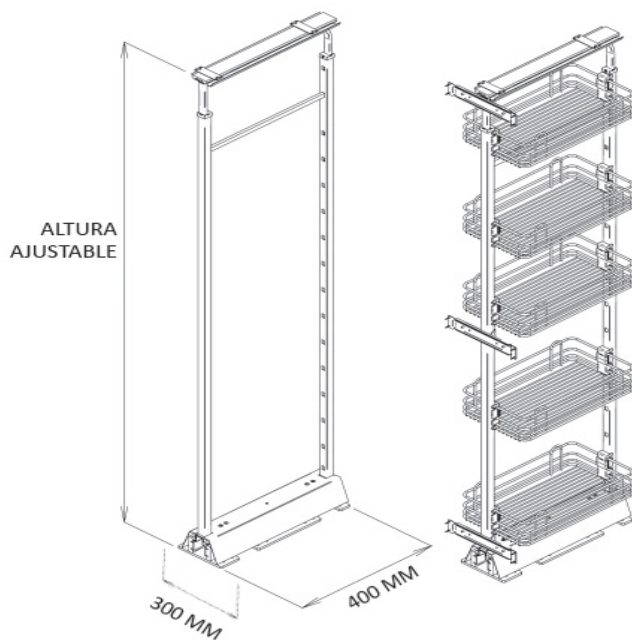
EXTRAÍBLE ORGANIZADOR PARA DESPENSA, CUENTA CON CINCO NIVELES DE CANASTILLAS QUE PUEDEN POSICIONARSE A DIFERENTES ALTURAS.

ORGANIZADOR PARA DESPENSA

NO. DE PARTE:	CPO-5SH
MATERIAL:	ACERO INOXIDABLE
PESO:	13.858 KG
CAPACIDAD DE CARGA:	50 KG

ESPACIO REQUERIDO

ANCHO:	13" (330 MM)
ALTURA MÍN:	60" (1524 MM)
ALTURA MÁX:	68" (1727 MM)
FONDO:	20" (500 MM)



DESCRIPCIÓN

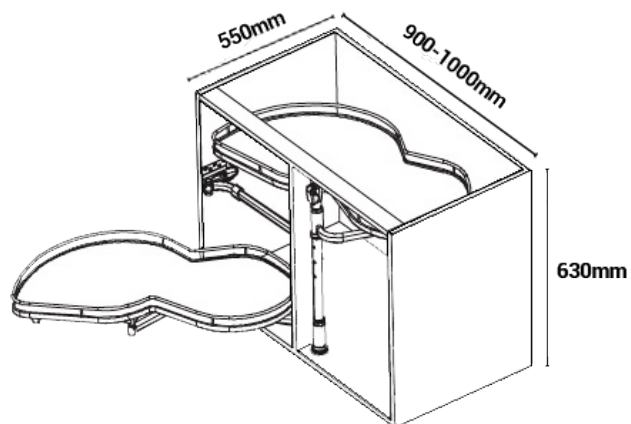
SISTEMA EXTRAÍBLE PARA ESQUINA DE GABINETE.
ELIGE ENTRE DERECHO O IZQUIERDO, DEPENDIENDO DE LA
ORIENTACIÓN DE TU MUEBLE. CADA SET INCLUYE 2 BANDEJAS

SISTEMA EXTRAÍBLE PARA ESQUINA

ANCHO DE PUERTA: :	450 MM
ORIENTACIÓN:	NO. DE PARTE:
IZQUIERDA:	CC-MCRL
DERECHA:	CC-MCRR

ESPACIO REQUERIDO

FONDO:	550MM
ALTURA:	630MM
LARGO:	900-1000MM



DESCRIPCIÓN

SISTEMA EXTRAÍBLE PARA ESQUINA DE GABINETE. ELIGE ENTRE DERECHO O IZQUIERDO, DEPENDIENDO DE LA ORIENTACIÓN DE TU MUEBLE. CADA SET INCLUYE 2 BANDEJAS

ESQUINA IZQUIERDA GRIS

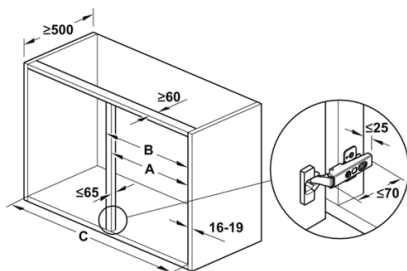
DESCRIPCIÓN:	NO. DE PARTE:
CANASTILLA:	CHF-541.31.551
EJE CILÍNDRICO:	CHF-541.32.300
ANCHO DE PUERTA:	500 MM

ESQUINA IZQUIERDA BLANCA

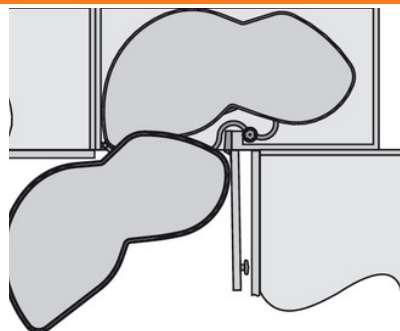
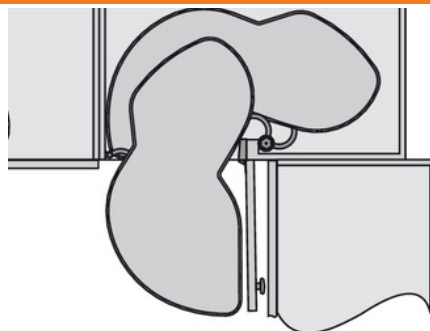
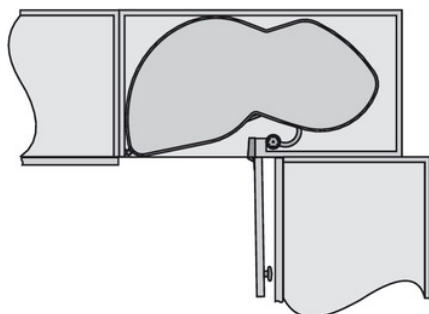
DESCRIPCIÓN:	NO. DE PARTE:
CANASTILLA:	CHF-541.30.146
EJE CILÍNDRICO:	CHF-541.32.600
ANCHO DE PUERTA:	450 MM

ESQUINA IZQUIERDA BLANCA

DESCRIPCIÓN:	NO. DE PARTE:
CANASTILLA:	CHF-541.32.241
EJE CILÍNDRICO:	CHF-541.32.600
ANCHO DE PUERTA:	400 MM



EJEMPLO DE APERTURA EN LADO IZQUIERDO



DESCRIPCIÓN

▶ SISTEMA EXTRAÍBLE PARA ESQUINA DE GABINETE. ELIGE ENTRE DERECHO O IZQUIERDO, DEPENDIENDO DE LA ORIENTACIÓN DE TU MUEBLE. CADA SET INCLUYE 2 BANDEJAS

ESQUINA DERECHA GRIS

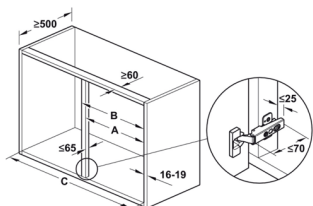
DESCRIPCIÓN:	NO. DE PARTE:
CANASTILLA:	CHF-541.31.550
EJE CILÍNDRICO:	CHF-541.32.300
ANCHO DE PUERTA:	500 MM

ESQUINA DERECHA BLANCA

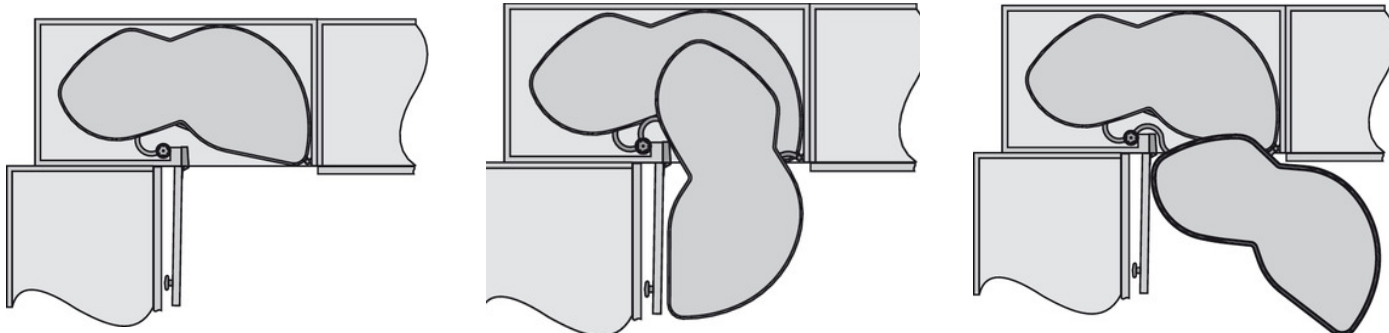
DESCRIPCIÓN:	NO. DE PARTE:
CANASTILLA:	CHF-541.30.145
EJE CILÍNDRICO:	CHF-541.32.600
ANCHO DE PUERTA:	450 MM

ESQUINA DERECHA BLANCA

DESCRIPCIÓN:	NO. DE PARTE:
CANASTILLA:	CHF-541.32.240
EJE CILÍNDRICO:	CHF-541.32.600
ANCHO DE PUERTA:	400 MM



EJEMPLO DE APERTURA EN LADO DERECHO



DESCRIPCIÓN

SOPORTE GIRATORIO PARA EL APROVECHAMIENTO DEL ESPACIO DE LA ESQUINA. CUENTA CON DOS ESTANTES REDONDOS CON CORTE PASTEL DE METAL CROMADO CON BORDES.

ORGANIZADOR PARA DESPENSA

MATERIAL	ACERO INOXIDABLE
ALTURA MÍNIMA	21.6" (55 CM)
ALTURA MÁXIMA	29.5" (75 CM)
24"	CSL-24CK

ESPACIO REQUERIDO EN EL MUEBLE

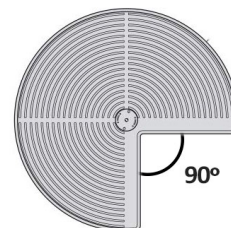
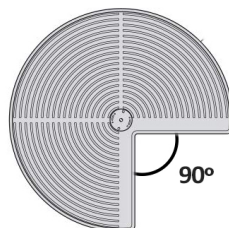
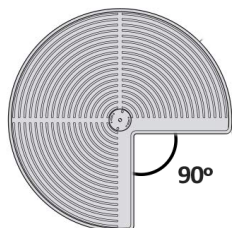
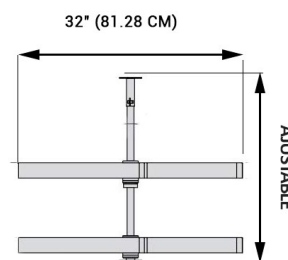
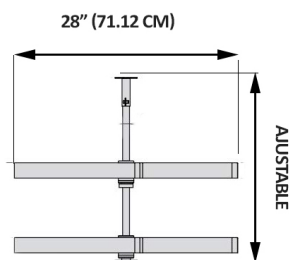
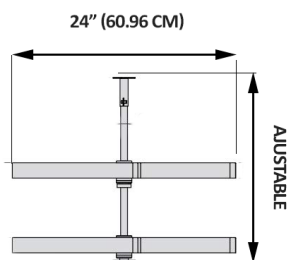
ANCHO Y PROFUNDIDAD	27.5"X27.5"(700X700)
28"	CSL-28CK

ESPACIO REQUERIDO EN EL MUEBLE

ANCHO Y PROFUNDIDAD	31.5"X31.5"(800X800 MM)
32"	CSL-32CK

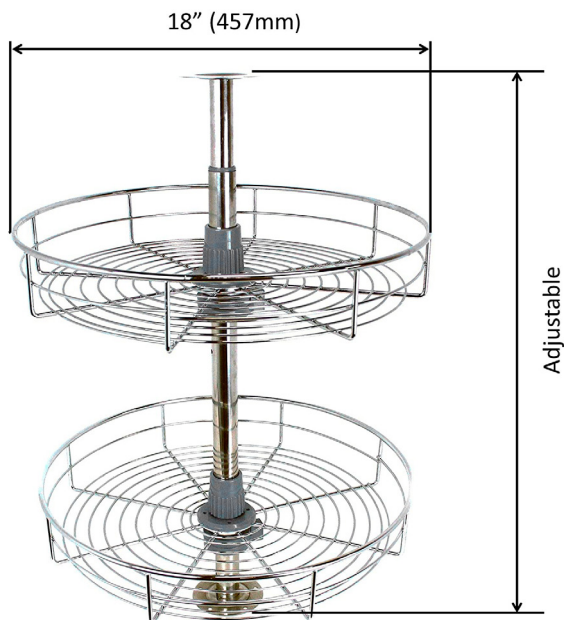
ESPACIO REQUERIDO EN EL MUEBLE

ANCHO Y PROFUNDIDAD	35.5"X35.5"(900X914 900)
----------------------------	---------------------------------



DESCRIPCIÓN

▶ SOPORTE GIRATORIO PARA EL APROVECHAMIENTO DEL ESPACIO DE LA ESQUINA. CUENTA CON DOS ESTANTES REDONDOS DE METAL CROMADO CON BORDES.

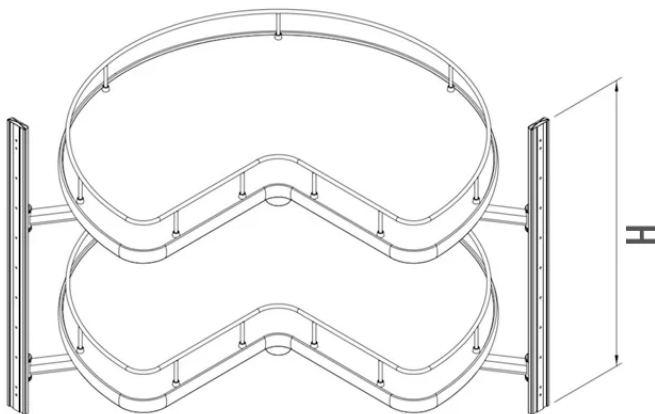
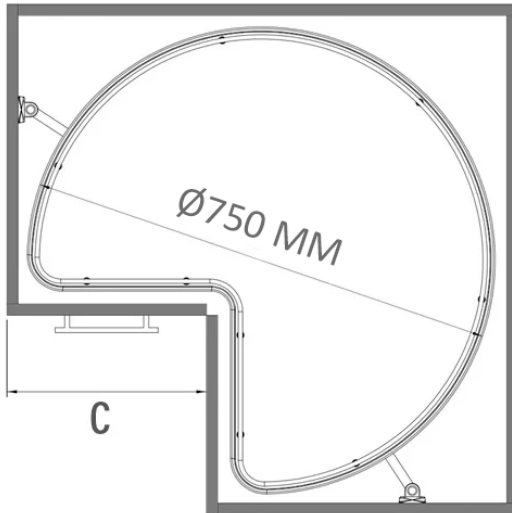


LAZY SUSAN 18" REDONDA CROMADA

NO. PARTE	CSL-18CR
ANCHO	18" (457 MM)
LARGO	AJUSTABLE
CANASTILLAS	2
FORMA DE LA CANASTILLA	REDONDA

DESCRIPCIÓN

CUENTA CON 2 NIVELES Y PARA UN MEJOR APROVECHAMIENTO DEL ESPACIO SU SISTEMA EXTRAÍBLE. NO LLEVA POSTE CENTRAL.



HÄFELE LAZY SUSAN 3/4 ANTRACITA

ESQUINERO	CHF-542.51.341
CAPACIDAD DE CARGA	20 KG
MATERIAL	ACERO
ANCHO	Ø750 MM
LONGITUD	600 MM

NO NECESITA POSTE CENTRAL



DESCRIPCIÓN

▶ CUBO DE BASURA SENCILLO, DE 20 LITROS, HAILO; PLÁSTICO GRIS PIZARRA.

CUBO DE BASURA EXTRAÍBLE

NO. DE PARTE:	CHF-502.43.317
----------------------	-----------------------

MATERIAL:	ACERO Y PLÁSTICO GRIS
------------------	------------------------------

CAPACIDAD:	20 L
-------------------	-------------

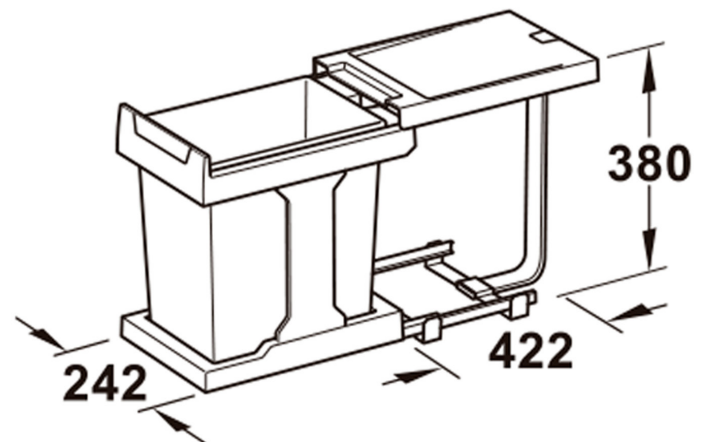
ANCHO MÍN:	400MM
-------------------	--------------

DIMENSIONES

ANCHO:	242MM
---------------	--------------

ALTURA:	380 MM
----------------	---------------

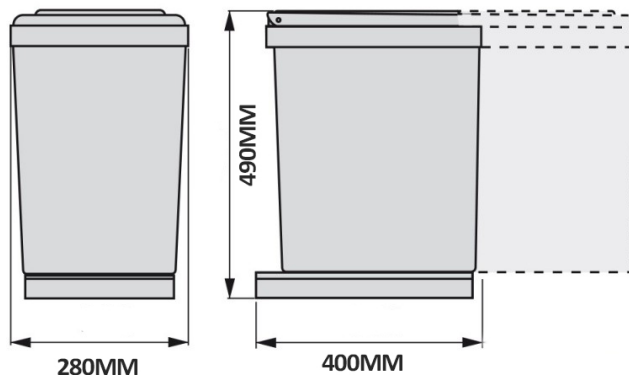
FONDO:	422 MM
---------------	---------------



DESCRIPCIÓN

▶ BOTE DE BASURA CON HERRAJE EXTRAÍBLE. IDEAL PARA MONTAR EN COCINA INTEGRAL DE UNA FORMA FÁCIL Y SENCILLA.

BOTE CON HERRAJE EXTRAÍBLE	
NO. DE PARTE:	CWB-26L
DIMENSIONES	
ANCHO:	280MM (11")
ALTURA:	490MM (19.30)
FONDO:	400MM (18")
ESPACIO REQUERIDO	
FONDO:	500MM (20")
ALTURA:	500MM (20")
ANCHO:	300MM (12")



DESCRIPCIÓN

▶ EL PRODUCTO ESTÁ DISEÑADO PARA SER EXTRAÍDO DEL ARMARIO MIENTRAS LA TAPA PERMANECE EN EL INTERIOR PARA SERVIR DE COMPARTIMENTO DE ALMACENAJE. EL CONTENEDOR ESTÁ MONTADO EN EL INTERIOR DEL ARMARIO Y CUENTA CON GUÍAS DE CIERRE SUAVE NOVA PRO SMOOTH-TEC OCULTAS Y TOTALMENTE SINCRONIZADAS CON LA SOBRE EXTENSIÓN.

BOTE DE BASURA CON CUATRO COMPARTIMENTOS

NO. DE PARTE: CHF-503.70.555

MATERIAL: ACERO/PLÁSTICO

ESPACIO REQUERIDO

ALTURA DE INSTALACIÓN MIN: 528MM (21.7")

ANCHURA DE INSTALACIÓN MIN: 600 MM (23.6.5")

PROFUNDIDAD DE INSTALACIÓN MIN: 545MM (21.5")

CAPACIDAD DE CARGA

CAPACIDAD DE CARGA: 50 KG

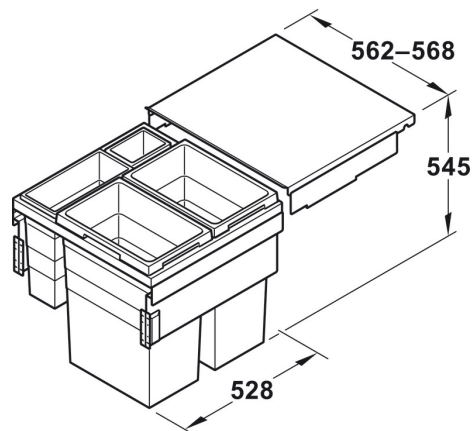
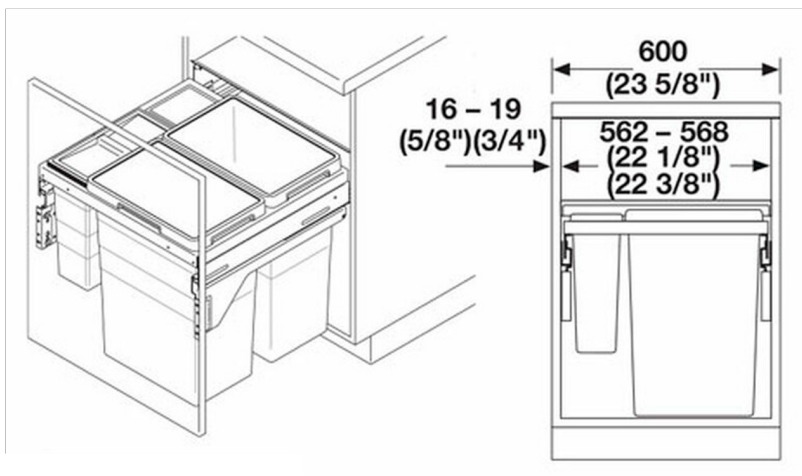


CAPACIDAD DEL CONTENEDOR

PAR DE CONTENEDORES: 38L C/U

CONTENEDOR MEDIANO: 12L

CONTENEDOR CHICO: 2.5L



BOTE DE BASURA CON DOS COMPARTIMENTOS

DESCRIPCIÓN

- EL PRODUCTO ESTÁ DISEÑADO PARA SER EXTRAÍDO DEL ARMARIO MIENTRAS LA TAPA PERMANECE EN EL INTERIOR PARA SERVIR DE COMPARTIMENTO DE ALMACENAJE. EL CONTENEDOR ESTÁ MONTADO EN EL INTERIOR DEL ARMARIO Y CUENTA CON GUÍAS DE CIERRE SUAVE NOVA PRO SMOOTH-TEC OCULTAS Y TOTALMENTE SINCRONIZADAS CON LA SOBRE EXTENSIÓN.

BOTE DE BASURA CON CUATRO COMPARTIMENTOS

NO. DE PARTE: CHF- 503.70.532

MATERIAL: ACERO/PLÁSTICO

ESPACIO REQUERIDO

ALTURA DE INSTALACIÓN MIN: 528MM (21.7")

ANCHURA DE INSTALACIÓN MIN: 450 MM (17.7")

PROFUNDIDAD DE INSTALACIÓN MIN: 545MM (21.5")

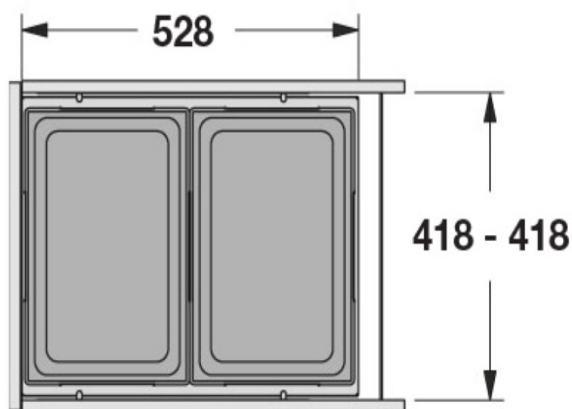
CAPACIDAD DE CARGA

CAPACIDAD DE CARGA: 50 KG



CAPACIDAD DEL CONTENEDOR

PAR DE CONTENEDORES: 38L C/U



DESCRIPCIÓN

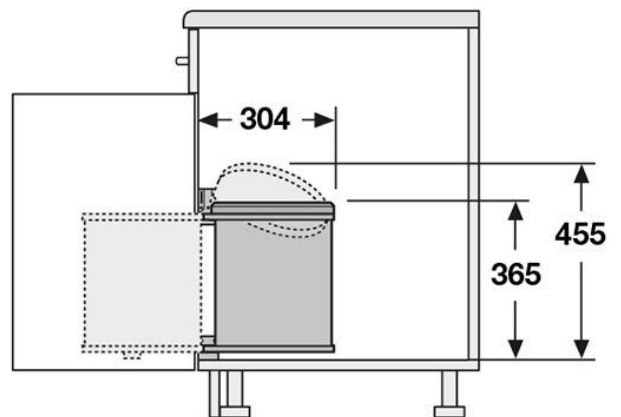
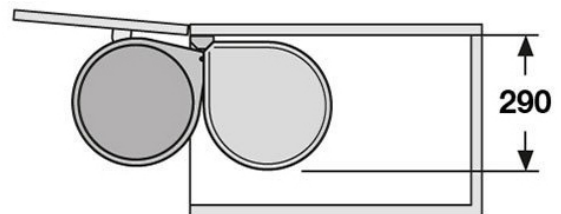
▶ CUBO DE BASURA SENCILLO, DE 15 LITROS.

BOTE EXTRAÍBLE

NO. DE PARTE:	CHF-502.12.729
MATERIAL:	ACERO RECUBRIMIENTO DE PLÁSTICO
CAPACIDAD:	15 L
ANCHO MÍN:	400MM
ÁNGULO DE APERTURA:	95 °

DIMENSIONES

ANCHO:	290 MM
ALTURA:	365 MM
FONDO:	304 MM



BOTE DE BASURA DOBLE PARA COCINA

DESCRIPCIÓN

▶ BOTE DE BASURA DOBLE CON HERRAJES EXTRAÍBLES

BOTE DE BASURA DOBLE

NO. PARTE	CWB-26DL
MATERIAL:	PLÁSTICO
COLOR	BLANCO
ALTO:	49.5 C.M.
ANCHO:	29.5 C.M.
LARGO:	41.5 C.M.



BOTE DE BASURA DOBLE CHICO PARA COCINA

DESCRIPCIÓN

▶ BOTE DE BASURA DOBLE CON HERRAJES EXTRAÍBLES

BOTE DE BASURA DOBLE CHICO

NO. PARTE	CWB-20DL
MATERIAL:	PLÁSTICO
COLOR	BLANCO
ALTO:	44.5 C.M.
ANCHO:	31 C.M.
LARGO:	34 C.M.



DESCRIPCIÓN

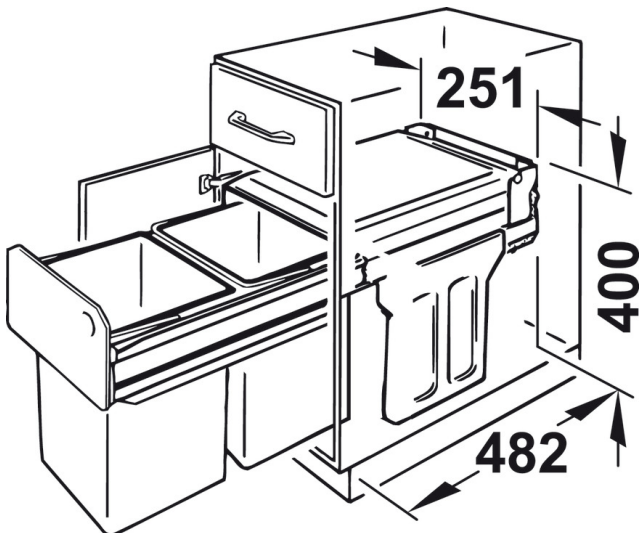
▶ PARA ARMARIOS DE PUERTAS BATIENTES, PARA LA BASE DE MONTAJE EN EL GABINETE.



ESPECIFICACIONES

NO. DE PARTE	CHF-502.70.252
ANCHO	251 MM
ALTURA	400 MM
PROFUNDIDAD	482 MM
CAPACIDAD DE ALMACENAMIENTO	30 L
ANCHURA MINIMA DE ARMARIO	300 MM

DIAGRAMA CON MEDIDAS



HAFELE BOTE CUADRADO EASY FLEX PARA PUERTA ANTRACITA

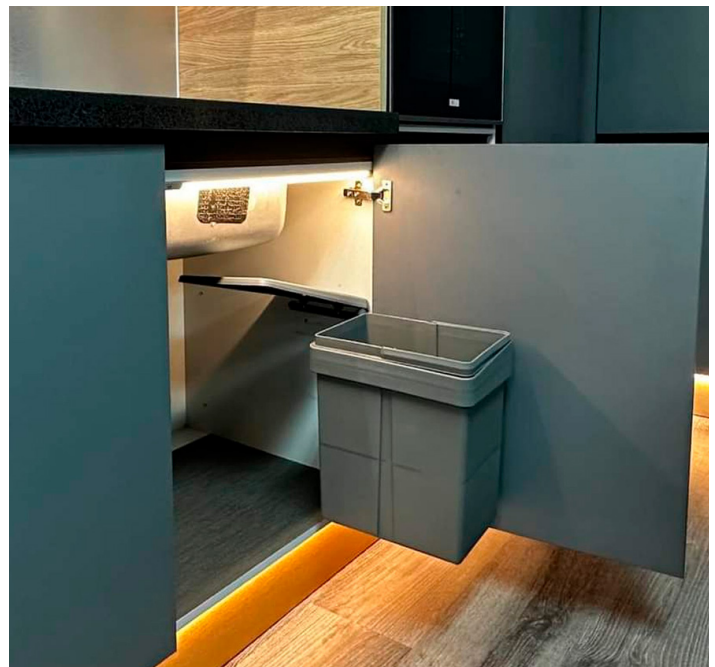
DESCRIPCIÓN

DISEÑO RECTANGULAR MODERNO EN ACABADO ANTRACITA. APERTURA CON PUERTA DE GABINETE, MAYOR COMODIDAD DE USO.



ESPECIFICACIONES

NO. DE PARTE	CHF-503.59.353
ANCHO	199 MM
ALTURA	350 MM
PROFUNDIDAD	376 MM
CAPACIDAD DE ALMACENAMIENTO	20 L
ANCHURA MINIMA DE GABINETE	450 MM



DESCRIPCIÓN

- ▶ BANDEJAS DELANTERAS DE FREGADERO PARA GABINETE O CAJÓN FALSO, HECHAS DE POLÍMERO BLANCO

BANDEJA JABONERA

MATERIAL:	PLÁSTICO
LARGO:	NO. DE PARTE:
280MM	CPT-280
360MM	CPT-360
SE UTILIZA CON BISAGRA CEH-022M	



COLGANTE PARA COPAS

DESCRIPCIÓN

- ▶ CUELGA Y COLOCA TUS COPAS DE VINO. EL SOPORTE SE FIJA EN LA BARRA O ENCIMA DE LA VITRINA O GAVETA, ES DE FÁCIL INSTALACIÓN.



HERRAJE PARA COLGAR COPAS

NO. DE PARTE:	CHR-604
MATERIAL:	ACERO
ACABADO:	CROMADO

DIMENSIONES

ANCHO:	14MM (35/64")
ALTURA:	20MM (51/64")
LARGO:	405MM (18")

DESCRIPCIÓN


▶ ES UN HERRAJE PARA APERTURA DE PUERTAS QUE PERMITE MECERSE LATERALMENTE EN UN PEQUEÑO RADIO. IDEAL PARA INSTALACIONES CON POCO ESPACIO FRONTAL.



MECANISMO DE APERTURA LATERAL MONOFLAT

NO. DE PARTE	CH-X450
ANCHO	400 A 500 MM
ALTURA	600 A 900 MM
EXPRESOR DE LA PUERTA	15 A 24 MM
PESO MÁXIMO DE LA PUERTA	7 KG POR PUERTA





**ARTÍCULOS DE
MADERA**

ROLLO DE CUBRECANTO PRE ENGOMADO 13/16"



DESCRIPCIÓN

TIRA FINA PRE-ENGOMADA DE MADERA PARA TAPAR LOS BORDES DE CANTOS EN MUEBLES EN GENERAL, CUENTA CON ADHESIVO QUE SE ACTIVA APLICANDO CALOR CON PLANCHA O PISTOLA DE AIRE CALIENTE.

ROLLO 250 PIES (76.2M)

ANCHO:	13/16" (1.74CM)
MADERA:	NO. DE PARTE:
ALDER	CCH-004A
BIRCH	CCH-004B
MAPLE	CCH-004M
MAHOGANY / CAOBA	CCH-004MAH
RED OAK / ENCINO ROJO	CCH-004RO
WALNUT / NOGAL	CCH-004WA

CUBRECANTO MAPLE MEDIDAS ESPECIALES



DESCRIPCIÓN

TIRA FINA PRE-ENGOMADA DE MADERA PARA TAPAR LOS BORDES DE CANTOS EN MUEBLES EN GENERAL, CUENTA CON ADHESIVO QUE SE ACTIVA APLICANDO CALOR CON PLANCHA O PISTOLA DE AIRE CALIENTE.

ROLLO MAPLE 250 PIES (76.2M)

ANCHO:	NO. DE PARTE:
1" (25.4MM)	CCH-002M
1 1/2" (38.1MM)	CCH-006M
2" (50.8MM)	CCH-005M

CUBRECANTO PRE ENGOMADO PRE FINISH BIRCH

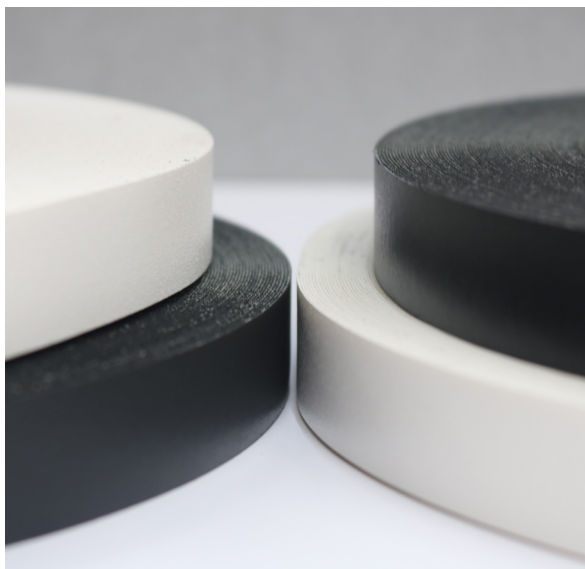


DESCRIPCIÓN

▶ TIRA FINA PRE-ENGOMADA DE MADERA PRE-ACABADA TAPAR LOS BORDES DE CANTOS.

ROLLO BIRCH 250 PIES	
ANCHO:	13/16" (1.74CM)
MADERA:	NO. DE PARTE:
BIRCH	CCH-012B

CUBRECANTO DE MELAMINA 13/16"



DESCRIPCIÓN

▶ TIRA FINA DE MELAMINA PARA TAPAR LOS BORDES DE MUEBLES EN GENERAL.

CUBRECANTO DE MELAMINA	
ANCHO:	13/16" (1.74CM)
MADERA:	NO. DE PARTE:
NEGRO	CCM-001B
BLANCO	CCM-001W

**DESCRIPCIÓN**

▶ TIRA FINA PRE-ENGOMADA DE MADERA PARA TAPAR LOS BORDES DE CANTOS EN MUEBLES EN GENERAL, CUENTA CON ADHESIVO QUE SE ACTIVA APLICANDO CALOR CON PLANCHA O PISTOLA DE AIRE CALIENTE.

CUBRECANTO DE MELAMINA

NO. PARTE	CCH-005M
ANCHO:	2" (5.08 CM)
LARGO:	250 FT

PERNO DE MADERA ESPIRAL

DESCRIPCIÓN

- ▶ LOS PERNOS ESPIRAL DE MADERA SON PIEZAS DISEÑADAS PARA LA UNIÓN DE DOS PARTES PEQUEÑAS DE MADERA, SU USO SE APLICA EN LA CONSTRUCCIÓN DE MUEBLES.



PERNO DE MADERA

ANCHO	LARGO	NO. DE PARTE:
3/8"	1 1/2"	CD-110112S
3/8"	2"	CD-1102S
	UNIDAD	100 PIEZAS

PERNO DE MADERA LINEAL

DESCRIPCIÓN

- ▶ LOS PERNOS LINEALES DE MADERA SON PIEZAS DISEÑADAS PARA LA UNIÓN DE DOS PARTES PEQUEÑAS DE MADERA, SU USO SE APLICA EN LA CONSTRUCCIÓN DE MUEBLES.



PERNO DE MADERA

ANCHO	LARGO	NO. DE PARTE:
3/8"	1 1/2"	CD-110112L
3/8"	2"	CD-1102L
	UNIDAD	100 PIEZAS

TAPÓN DE MADERA HONGO

DESCRIPCIÓN

▶ LOS TAPONES DE MADERA CON CABEZA HONGO, SU USO SE APLICA EN LA CONSTRUCCIÓN DE MUEBLES.



TAPÓN DE MADERA HONGO

TAMAÑO:	NO. DE PARTE:
3/8" (9.5MM)	CT-128H
1/2" (12.7MM)	CT-127HG
UNIDAD	100 PIEZAS

TAPÓN DE MADERA PLANO

DESCRIPCIÓN

▶ LOS TAPONES DE MADERA CON CABEZA PLANA, SU USO SE APLICA EN LA CONSTRUCCIÓN DE MUEBLES.



TAPÓN DE MADERA PLANO

TAMAÑO:	NO. DE PARTE:
3/8" (9.5MM)	CT-128PL
1/2" (12.7MM)	CT-127PL
UNIDAD	100 PIEZAS

DESCRIPCIÓN

▶ LA GALLETA DE ENSAMBLE ES LA PIEZA OVALADA DE MADERA PENSADA QUE ACTÚA COMO ESPIGA SUELTA EN UNA JUNTA QUE IMITA EL SISTEMA TRADICIONAL DE CARPINTERÍA DE CAJA Y ESPIGA. ESTA PIEZA SE INTRODUCE EN LAS RANURAS TALLADAS POR UNA MÁQUINA FRESADORA ENGALLETADORA EN CADA UNA DE LAS PARTES QUE HAN DE UNIRSE.

GALLETA DE HÄFELE

NO. PARTE

CHF-267.90.020

MEDIDA

56 X 23 X 4 MM


MATERIAL

MADERA

UNIDAD

PIEZA



The image shows three rolls of white safety tape, likely duct tape, arranged on a light-colored wooden surface. The rolls are positioned diagonally, with their ends facing the viewer, revealing the inner cardboard cores. The tape has a distinct woven texture. A dark grey rectangular box is overlaid at the bottom of the image, containing the text 'ARTICULOS DE SEGURIDAD' in white, bold, uppercase letters.

**ARTICULOS DE
SEGURIDAD**

MASKING TAPE



MASKING TAPE

1"	MT-1
3/4"	MT-34
UNIDAD	ROLLO

DESCRIPCIÓN

▶ CINTA DE PAPEL ADHESIVA DE UN SOLO LADO.

TAPE TRANSPARENTE DE 2"



TAPE TRANSPARENTE DE 2"

NO. PARTE	TAPE-2
UNIDAD	ROLLO

DESCRIPCIÓN

▶ CINTA ADHESIVA TRANSPARENTE.

TAPE VERDE DE 3/4



TAPE VERDE DE 3/4

NO. PARTE

TAPE-34V

UNIDAD

ROLLO

DESCRIPCIÓN

- ▶ TAPE IDEAL PARA LA PROTECCIÓN DE MANOS Y DEDOS.

ROLLO DE FLEJE CALIBRE 60



ROLLO DE FLEJE CALIBRE 60

3"

RF360

5"

RF560

18"

RF1860

LARGO

1500 PIES

UNIDAD

PAR

DESCRIPCIÓN

- ▶ PLÁSTICO PROTECTOR QUE AYUDA A ASEGURAR OBJETOS DURANTE EL TRANSPORTE Y ALMACENAMIENTO.



ENCIMERAS DE COCINA

BLANCO MÁRMOL



DESCRIPCIÓN

STRETTA™ ES UNA NUEVA CATEGORÍA DE ENCIMERAS QUE PRESENTA UN DISEÑO ELEGANTE Y UN PERFIL ENVOLVENTE QUE BRINDA UNA APARIENCIA MODERNA Y LIMPIA A CUALQUIER ESPACIO.

CUBIERTA RECTA

4 FT. (1.2M) DE LARGO

CST-BMR4

6 FT. (1.8M) DE LARGO

CST-BMR6

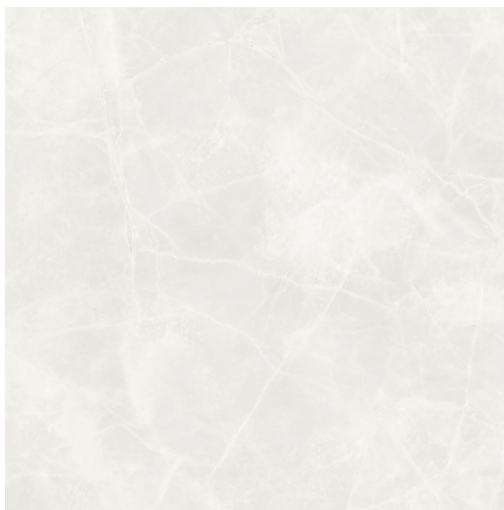
8 FT. (2.4M) DE LARGO

CST-BMR8

10 FT. (3M) DE LARGO

CST-BMR10

MANHATTAN PEARL



DESCRIPCIÓN

STRETTA™ ES UNA NUEVA CATEGORÍA DE ENCIMERAS QUE PRESENTA UN DISEÑO ELEGANTE Y UN PERFIL ENVOLVENTE QUE BRINDA UNA APARIENCIA MODERNA Y LIMPIA A CUALQUIER ESPACIO.

CUBIERTA RECTA

4 FT. (1.2M) DE LARGO

CST-MPR4

6 FT. (1.8M) DE LARGO

CST-MPR6

8 FT. (2.4M) DE LARGO

CST-MPR8

10 FT. (3M) DE LARGO

CST-MPR10



DESCRIPCIÓN

▶ STRETТА™ ES UNA NUEVA CATEGORÍA DE ENCIMERAS QUE PRESENTA UN DISEÑO ELEGANTE Y UN PERFIL ENVOLVENTE QUE BRINDA UNA APARIENCIA MODERNA Y LIMPIA A CUALQUIER ESPACIO.

CUBIERTA RECTA

4 FT. (1.2M) DE LARGO

CST-UGR4

6 FT. (1.8M) DE LARGO

CST-UGR6

8 FT. (2.4M) DE LARGO

CST-UGR8

10 FT. (3M) DE LARGO

CST-UGR10



COMPLEMENTOS PARA LAS CUBIERTAS

DESCRIPCIÓN



- ▶ EL KIT INCLUYE:
 4 GALLETAS DE MADERA.
 1 BOTELLA DE ADHESIVO DEL COLOR CORRESPONDIENTE.
 1 BROCA PARA TORNILLOS ESPECIALES.
 3 TORNILLOS ESPECIALES.

KIT DE INSTALACIÓN (OPCIONAL)

NO. DE PARTE

CST-INSKIT

BACKSPLASH STRETTA 10FT RECTO (OPCIONAL)

BLANCO MARMOL

CST-BMBS

MANHATTAN PEARL

CST-MPBS

URBAN GRAPHITE

CST-UGBS



ENCHAPE PARA CUBIERTA

BLANCO MARMOL

CST-ECK

MANHATTAN PEARL

CST-ECKMP

URBAN GRAPHITE

CST-ECKUG

NO REQUIEREN PEGAMENTO INCLUYE 2 TIRAS



DESCRIPCIÓN

- ▶ LA MADERA DE ACACIA SE CONSIDERA ALTAMENTE DURADERA Y RESISTENTE A LA PUTREFACCIÓN Y LOS INSECTOS. TIENE UNA CLASIFICACIÓN DE RESISTENCIA AL FUEGO BASTANTE BUENA. ESTAS CARACTERÍSTICAS LA HACEN ADECUADA PARA APLICACIONES TANTO EN INTERIORES COMO EN EXTERIORES.

ENCIMERA DE ACACIA LIVEEDGE

LARGO	ANCHO	ESPESOR	NO. PARTE
74"	39"	1.5"	CBC-ACALE
96"	25"	1.5"	CCB-ACALE

DESCRIPCIÓN

- ▶ LA MADERA DE ACACIA SE CONSIDERA ALTAMENTE DURADERA Y RESISTENTE A LA PUTREFACCIÓN Y LOS INSECTOS. TIENE UNA CLASIFICACIÓN DE RESISTENCIA AL FUEGO BASTANTE BUENA. ESTAS CARACTERÍSTICAS LA HACEN ADECUADA PARA APLICACIONES TANTO EN INTERIORES COMO EN EXTERIORES.

ENCIMERA DE ACACIA

LARGO	ANCHO	ESPESOR	NO. PARTE
74"	39"	1.5"	CBC-ACAB
122"	25"	1.5"	CCB-ACAB



DESCRIPCIÓN

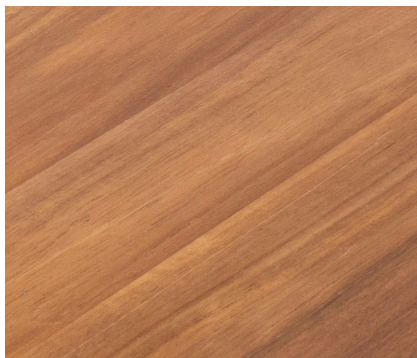
- ▶ LA MADERA DE HEVEA TIENE UNA BUENA RESISTENCIA Y DURABILIDAD. ES MENOS PROPENSA A LA DEFORMACIÓN Y AGRIETAMIENTO EN COMPARACIÓN CON OTRAS MADERAS BLANDAS. ES ADECUADA PARA APLICACIONES EN INTERIORES Y MOBILIARIO.

ENCIMERA DE HEVEA

LARGO	ANCHO	ESPESOR	NO. PARTE
74"	39"	1.5"	CBC-HEVB
122"	25"	1.5"	CCB-HEVB



KIT SHELVES 2 PACK



DESCRIPCIÓN

- ▶ EL KIT INCLUYE 2 ESTANTERÍAS FLOTANTES:
72" DE LARGO X 9,5" DE PROFUNDIDAD X 1,5" DE ESPESOR,
SOPORTES DE MONTAJE Y ANCLAJES DE PARED.

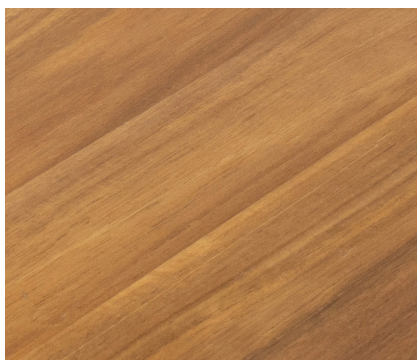
2-PACK-KIT

NO. DE PARTE

CFS-ACA26



KIT SHELVES 3 PACK



DESCRIPCIÓN

- ▶ EL KIT INCLUYE 3 ESTANTERÍAS FLOTANTES:
1 PIEZA DE 48" DE LARGO X 9,5" DE PROFUNDIDAD X 1,5" DE ESPESOR,
2 PIEZAS DE 24" DE LARGO X 9,5" DE PROFUNDIDAD X 1,5" DE ESPESOR
SOPORTES DE MONTAJE Y ANCLAJES DE PARED.

3-PACK-KIT

NO. DE PARTE

CFS-ACA342

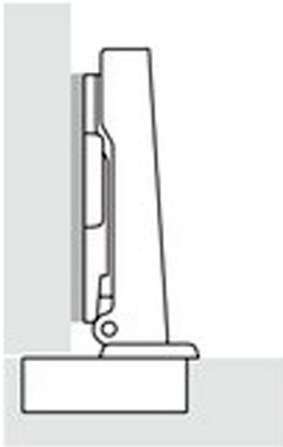


A close-up photograph of a metal hinge mechanism. The central focus is a dark, rectangular metal component with the word "IGRA" embossed on its surface in a stylized, blocky font. The surrounding metal parts are lighter in color and show various mechanical details like holes and grooves. The lighting is dramatic, highlighting the textures and metallic surfaces.

IGRA

BISAGRAS

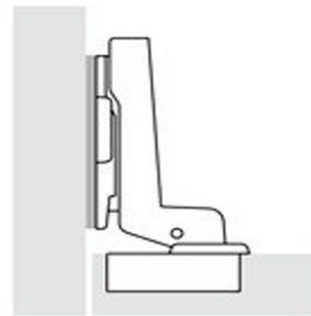
TIPOS DE RECUBRIMIENTO PARA BISAGRA



▶ RECUBRIMIENTO COMPLETO

PUERTA SOBREPUESTA

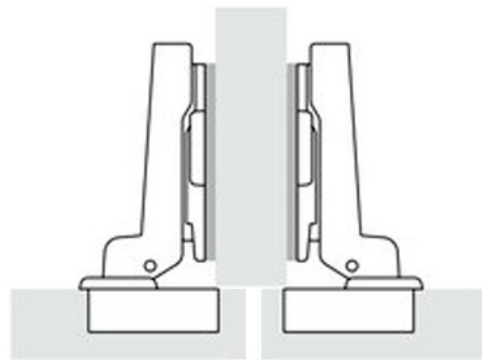
FULL OVERLAY



▶ RECUBRIMIENTO INSET

PUERTA EMBUTIDA

INSET



▶ RECUBRIMIENTO MEDIO

PUERTA SOBREPUESTA A MITAD DEL CANTO

HALF OVERLAY

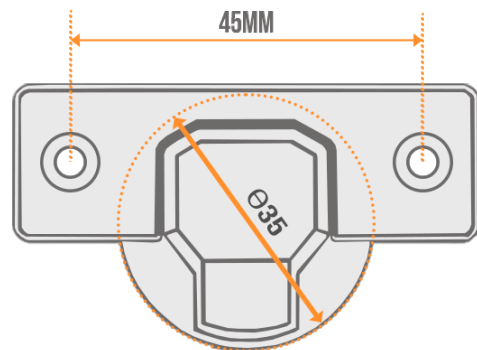


DESCRIPCIÓN

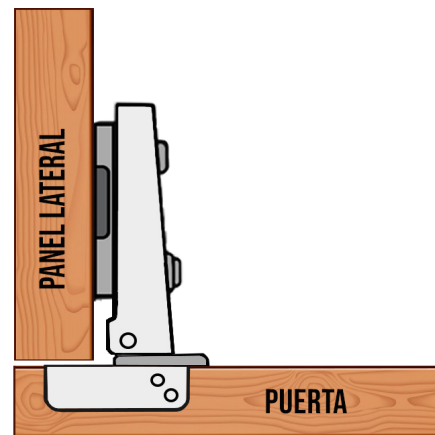
- ▶ BISAGRA DE 110° RECTA BIDIMENSIONAL
RECUBRIMIENTO COMPLETO/FULL OVERLAY

ESPECIFICACIONES

NO. PARTE	CEH-007M
APERTURA	110 GRADOS
MONTAJE	RECUBRIMIENTO COMPLETO
CERRADO	NORMAL
MATERIAL	ACERO
ESTILO	BASE FIJA
MARCA	IGRA
UNIDAD	PAR
CANTIDAD POR CAJAS	100 PARES
BASE INCLUIDA	
OBSERVACIONES:	NO INCLUYE TORNILLERIA



RECUBRIMIENTO COMPLETO





DESCRIPCIÓN

- ▶ BISAGRA DE 110° RECTA BIDIMENSIONAL
RECUBRIMIENTO COMPLETO/FULL OVERLAY

ESPECIFICACIONES

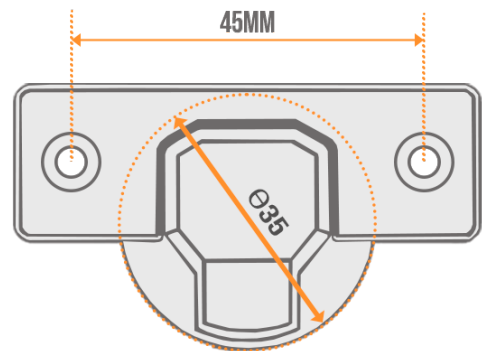
NO. PARTE	CEH-009M2
APERTURA	110 GRADOS
MONTAJE	RECUBRIMIENTO COMPLETO
CERRADO	NORMAL
MATERIAL	ACERO
ESTILO	CLIP ON
MARCA	IGRA
UNIDAD	PAR
CANTIDAD POR CAJAS	125 PARES

BASES COMPATIBLES

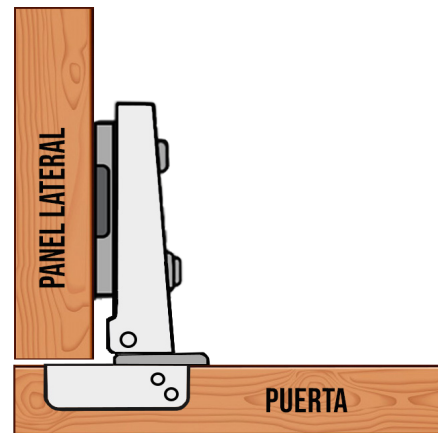
BASE CT-030M
BASE CT-030MS
BASE CT-028MS

OBSERVACIONES:

NO INCLUYE BASE NI
TORNILLERÍA



RECUBRIMIENTO COMPLETO





DESCRIPCIÓN

- ▶ BISAGRA DE 110° RECTA BIDIMENSIONAL RECUBRIMIENTO COMPLETO/FULL OVERLAY

ESPECIFICACIONES

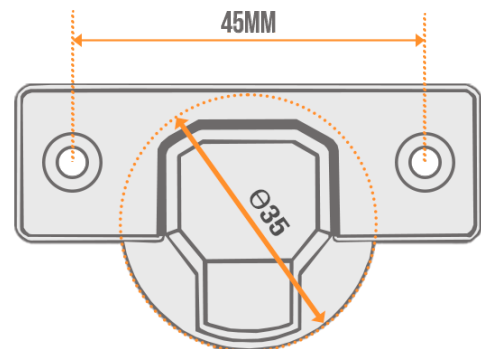
NO. PARTE	CEH-034M
APERTURA	110 GRADOS
MONTAJE	RECUBRIMIENTO COMPLETO
CERRADO	LENTO
MATERIAL	ACERO
ESTILO	CLIP ON
MARCA	IGRA
UNIDAD	PAR
CANTIDAD POR CAJAS	50 PARES

BASES COMPATIBLES

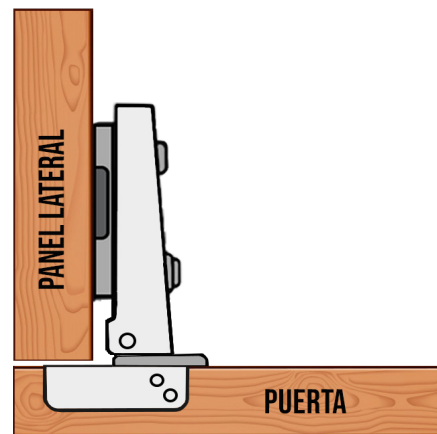
BASE CT-030M
BASE CT-030MS
BASE CT-028MS

OBSERVACIONES:

NO INCLUYE BASE NI
TORNILLERÍA



RECUBRIMIENTO COMPLETO



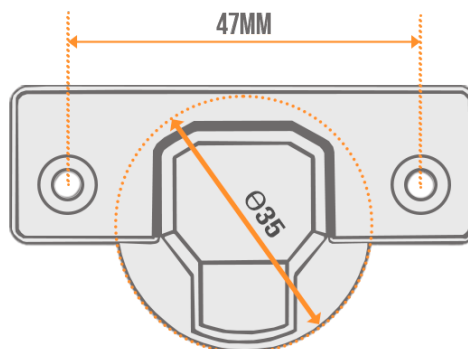


DESCRIPCIÓN

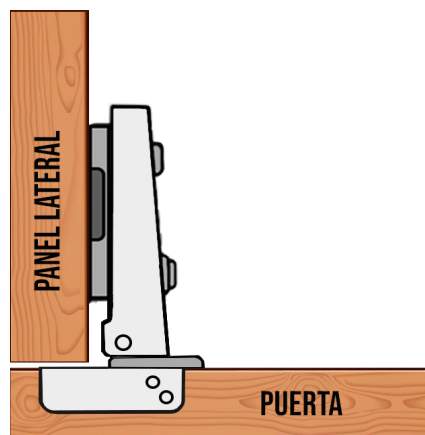
- ▶ BISAGRA DE 110° RECTA BIDIMENSIONAL
RECUBRIMIENTO COMPLETO/FULL OVERLAY

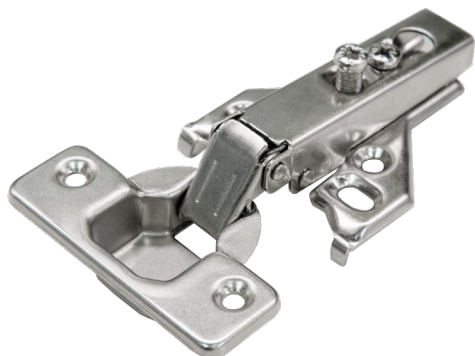
ESPECIFICACIONES

NO. PARTE	CEH-028M
APERTURA	110 GRADOS
MONTAJE	RECUBRIMIENTO COMPLETO
CERRADO	LENTO
MATERIAL	ACERO
ESTILO	CLIP ON
MARCA	IGRA
UNIDAD	PAR
CANTIDAD POR CAJAS	100 PARES
BASE INCLUIDA	
OBSERVACIONES:	NO INCLUYE TORNILLERIA



RECUBRIMIENTO COMPLETO



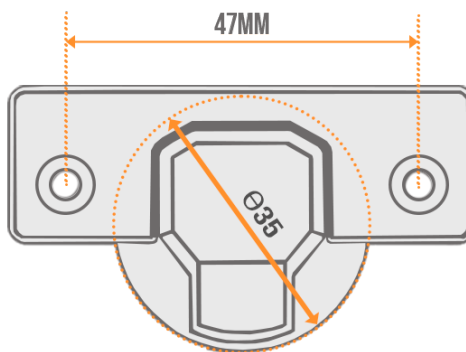


DESCRIPCIÓN

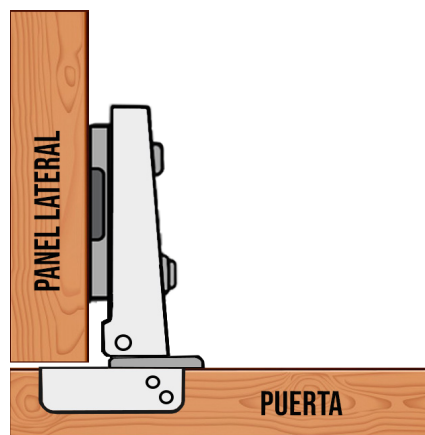
- ▶ BISAGRA DE 110° RECTA BIDIMENSIONAL
RECUBRIMIENTO COMPLETO/FULL OVERLAY

ESPECIFICACIONES

NO. PARTE	CEH-046M
APERTURA	110 GRADOS
MONTAJE	RECUBRIMIENTO COMPLETO
CERRADO	NORMAL
MATERIAL	ACERO
ESTILO	CLIP ON
MARCA	IGRA
UNIDAD	PAR
CANTIDAD POR CAJAS	125 PARES
BASE INCLUIDA	
OBSERVACIONES:	NO INCLUYE TORNILLERÍA



RECUBRIMIENTO COMPLETO





DESCRIPCIÓN

- ▶ BISAGRA DE 110° SEMI-CURVA BIDIMENSIONAL
RECUBRIMIENTO MEDIO/HALF OVERLAY

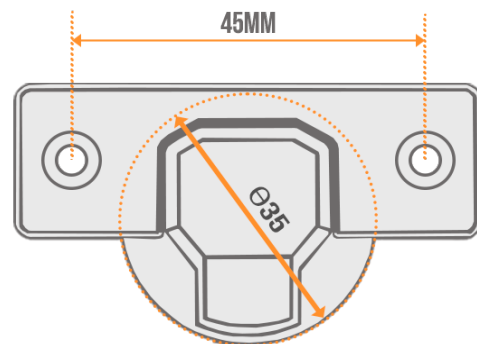
ESPECIFICACIONES

NO. PARTE	CEH-016M
APERTURA	110 GRADOS
MONTAJE	RECUBRIMIENTO MEDIO
CERRADO	NORMAL
MATERIAL	ACERO
ESTILO	CLIP ON
MARCA	IGRA
UNIDAD	PAR
CANTIDAD POR CAJAS	125

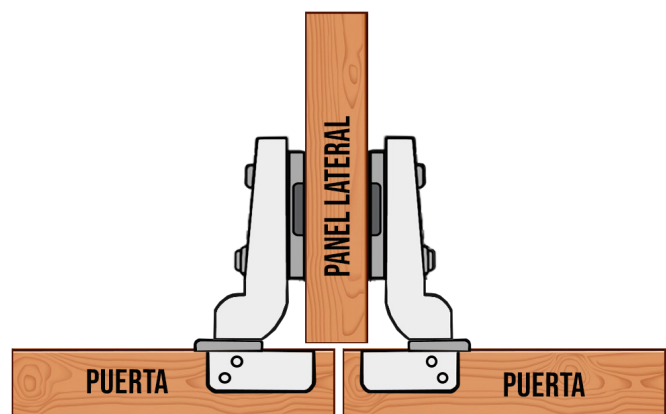
BASES COMPATIBLES

BASE CT-030MS
BASE CT-030M
BASE CT-028MS

OBSERVACIONES: NO INCLUYE BASE NI
TORNILLERÍA



RECUBRIMIENTO MEDIO





DESCRIPCIÓN

- ▶ BISAGRA DE 110° SEMI-CURVA BIDIMENSIONAL RECUBRIMIENTO MEDIO/HALF OVERLAY

ESPECIFICACIONES

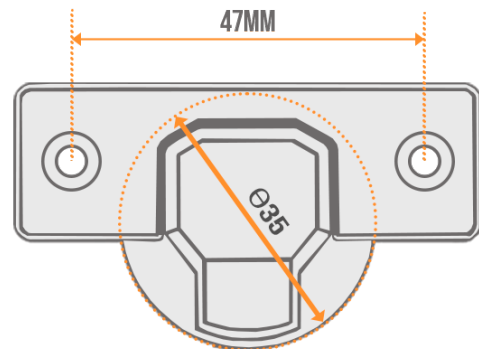
NO. PARTE	CEH-036M
APERTURA	110 GRADOS
MONTAJE	RECUBRIMIENTO MEDIO
CERRADO	LENTO
MATERIAL	ACERO
ESTILO	CLIP ON
MARCA	IGRA
UNIDAD	PAR
CANTIDAD POR CAJAS	125 PARES

BASES COMPATIBLES

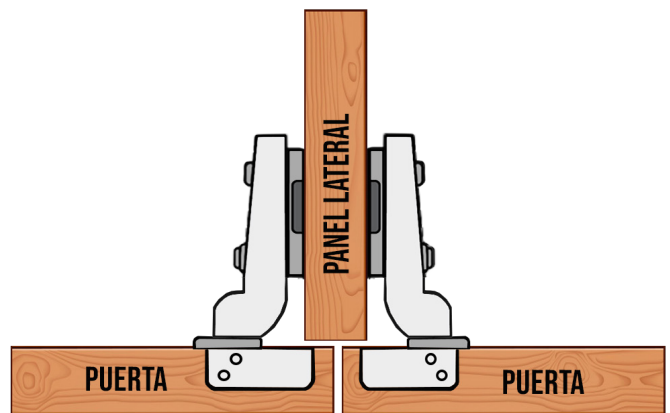
BASE CT-030M
BASE CT-030MS
BASE CT-028MS

OBSERVACIONES:

NO INCLUYE BASE NI
TORNILLERIA



RECUBRIMIENTO MEDIO



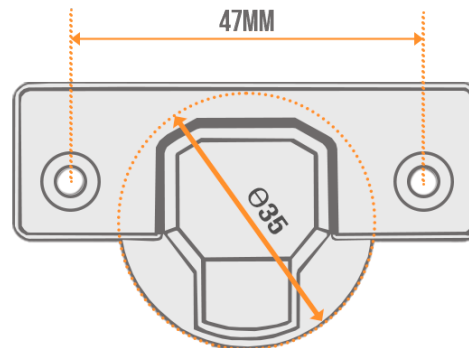


DESCRIPCIÓN

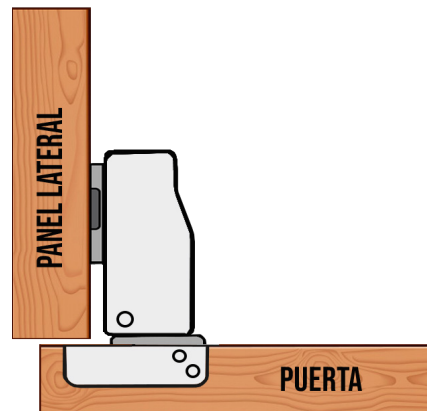
▶ BISAGRA DE 110° COMPACTA CON BASE DE LAMINA

ESPECIFICACIONES

NO. PARTE	CEH-021M
APERTURA	110 GRADOS
MONTAJE	RECUBRIMIENTO MEDIO
CERRADO	NORMAL
MATERIAL	ACERO
ESTILO	BASE FIJA
MARCA	IGRA
UNIDAD	PAR
CANTIDAD POR CAJAS	100 PARES
BASE SUJETA EN BISAGRA	
OBSERVACIONES:	NO INCLUYE TORNILLERIA



RECUBRIMIENTO MEDIO



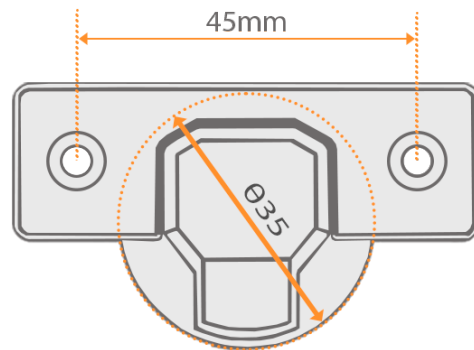


DESCRIPCIÓN

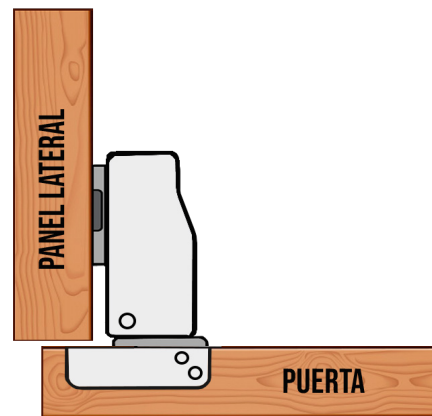
- ▶ BISAGRA DE 110° RECTA BIDIMENSIONAL CON CIERRE LENTO

ESPECIFICACIONES

NO. PARTE	CEH-035M
APERTURA	110 GRADOS
MONTAJE	RECUBRIMIENTO MEDIO
CERRADO	LENTO
MATERIAL	ACERO
ESTILO	BASE FIJA
MARCA	IGRA
UNIDAD	PAR
CANTIDAD POR CAJAS	125 PARES
BASE SUJETA EN BISAGRA	
OBSERVACIONES:	NO INCLUYE TORNILLERIA



RECUBRIMIENTO MEDIO





DESCRIPCIÓN

- ▶ BISAGRA DE 110° CURVA BIDIMENSIONAL MONTAJE INTERIOR/INSET

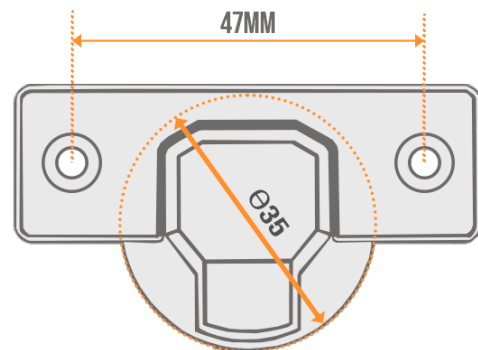
ESPECIFICACIONES

NO. PARTE:	CEH-013M
APERTURA	110 GRADOS
MONTAJE	MONTAJE INTERIOR
CERRADO	NORMAL
MATERIAL	ACERO
ESTILO	CLIP ON
MARCA	IGRA
UNIDAD	PAR
CANTIDAD POR CAJAS	125 PARES

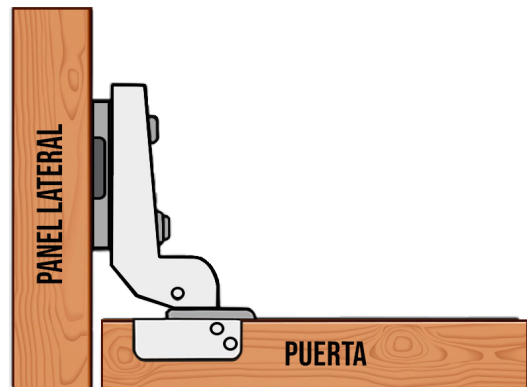
BASES COMPATIBLES

BASE CT-028MS

OBSERVACIONES: NO INCLUYE BASE NI TORNILLERÍA



MONTAJE INTERIOR



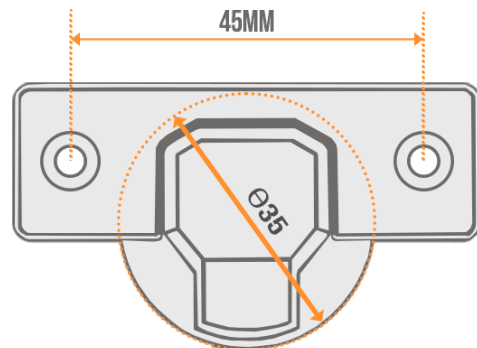


DESCRIPCIÓN

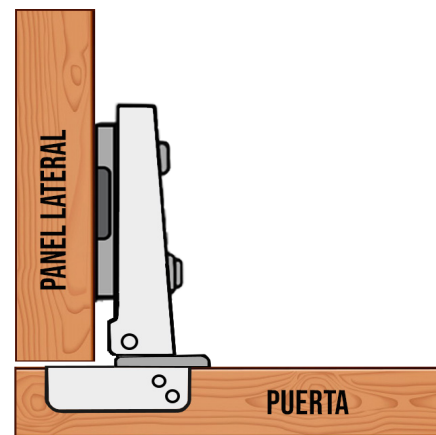
- ▶ BISAGRA DE 110° RECTA BIDIMENSIONAL
RECUBRIMIENTO COMPLETO/FULL OVERLAY

ESPECIFICACIONES

NO. PARTE	CEH-048M
APERTURA	110 GRADOS
MONTAJE	RECUBRIMIENTO COMPLETO
CERRADO	LENTO
MATERIAL	ACERO
ESTILO	BASE FIJA
MARCA	IGRA
UNIDAD	PAR
CANTIDAD POR CAJAS	100 PARES
BASE INCLUIDA	
OBSERVACIONES:	NO INCLUYE TORNILLERIA



RECUBRIMIENTO COMPLETO





DESCRIPCIÓN

- ▶ BISAGRA DE 110° CURVA BIDIMENSIONAL
MONTAJE INTERIOR/INSET

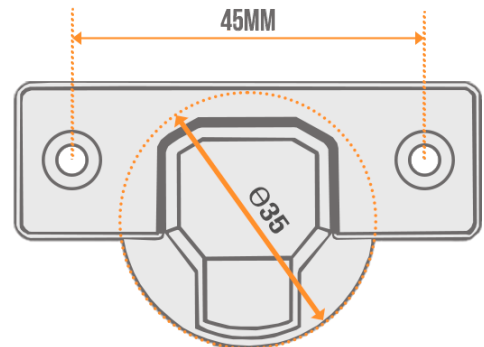
ESPECIFICACIONES

NO. PARTE	CEH-038M
APERTURA	110 GRADOS
MONTAJE	MONTAJE INTERIOR
CERRADO	LENTO
MATERIAL	ACERO
ESTILO	CLIP ON
MARCA	IGRA
UNIDAD	PAR
CANTIDAD POR CAJAS	125 PARES

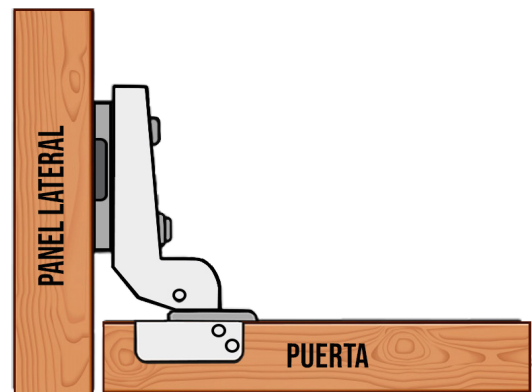
BASE COMPATIBLE

BASE CT-028MS

OBSERVACIONES: NO INCLUYE BASE NI
TORNILLERIA



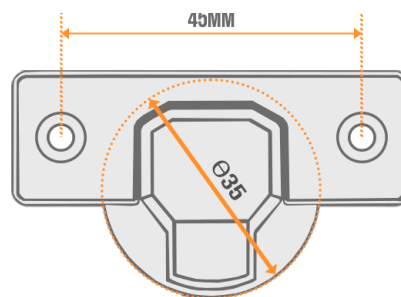
MONTAJE INTERIOR



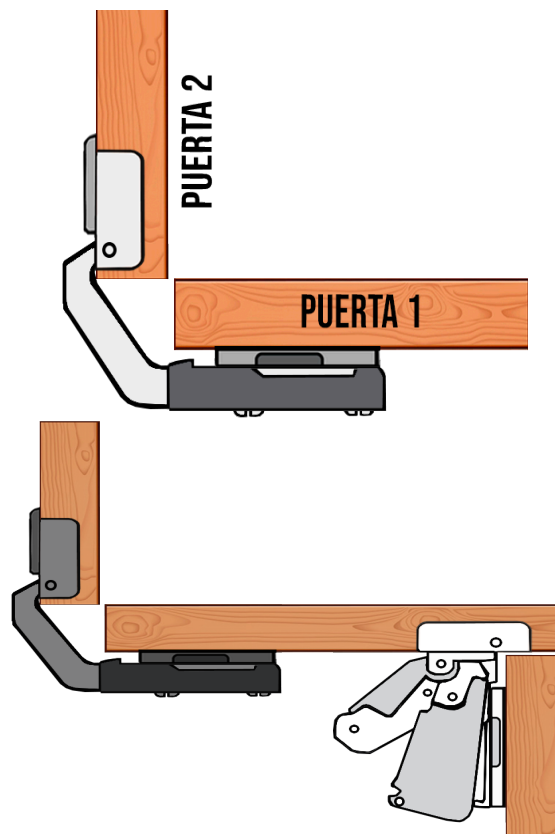


DESCRIPCIÓN

▶ BISAGRA PARA UNIÓN DE ESQUINA



UNIÓN DE ESQUINA



ESPECIFICACIONES

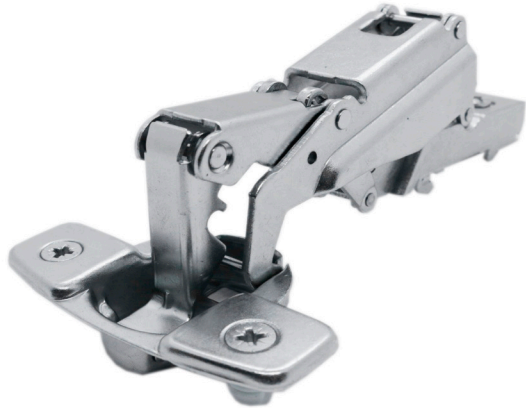
NO. PARTE:	CEH-042M
APERTURA	135 GRADOS
MONTAJE	UNIÓN DE ESQUINA
CERRADO	NORMAL
MATERIAL	ACERO
ESTILO	CLIP ON
MARCA	IGRA
UNIDAD	PAR
CANTIDAD POR CAJAS	50 PARES

BASES COMPATIBLES

BASE CT-030MS
BASE CT-028MS

OBSERVACIONES:

NO INCLUYE BASE NI
TORNILLERÍA



DESCRIPCIÓN

▶ BISAGRA DE 170° PARA ANGULO GRANDE

ESPECIFICACIONES

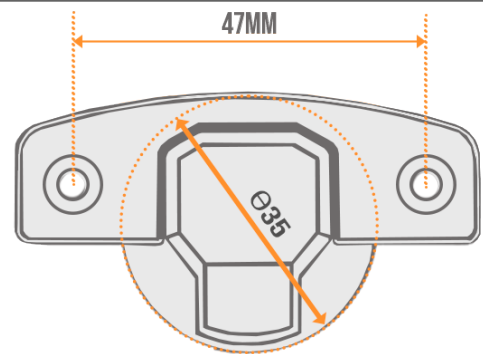
NO. PARTE:	CEH-039M
APERTURA	170 GRADOS
MONTAJE	ANGULO GRANDE
CERRADO	NORMAL
MATERIAL	ACERO
ESTILO	CLIP ON
MARCA	IGRA
UNIDAD	PAR
CANTIDAD POR CAJAS	50 PARES

BASES COMPATIBLES

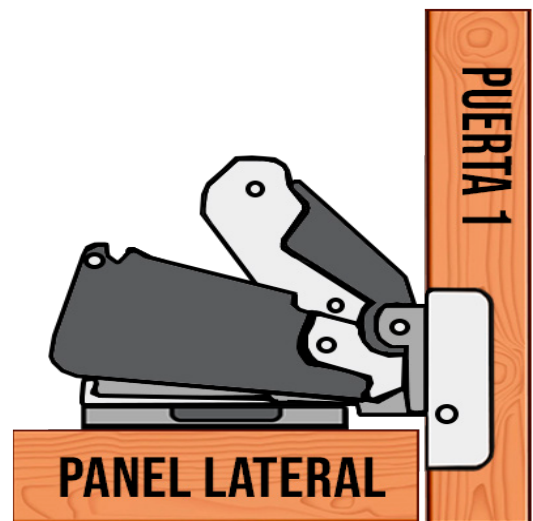
**BASE CT-030M
BASE CT-030MS
BASE CT-028MS**

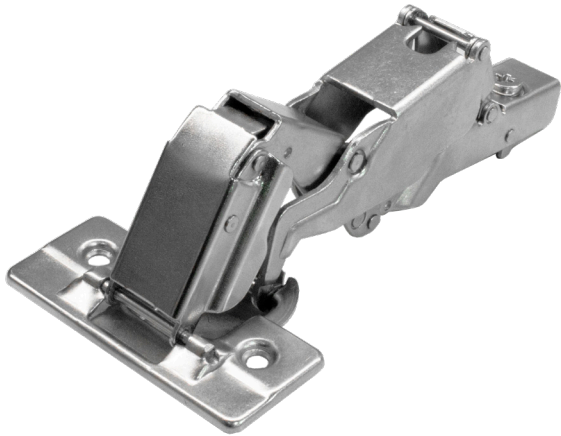
OBSERVACIONES:

**NO INCLUYE BASE NI
TORNILLERIA**



ANGULO GRANDE





DESCRIPCIÓN

- ▶ BISAGRA DE 170° PARA ANGULO GRANDE CON CERRADO LENTO

ESPECIFICACIONES

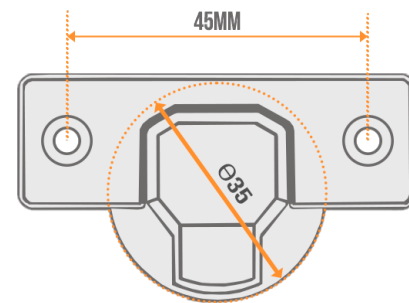
NO. PARTE:	CEH-047M
APERTURA	170 GRADOS
MONTAJE	ANGULO GRANDE
CERRADO	LENTO
MATERIAL	ACERO
ESTILO	CLIP ON
MARCA	IGRA
UNIDAD	PAR
CANTIDAD POR CAJAS	50 PARES

BASES COMPATIBLES

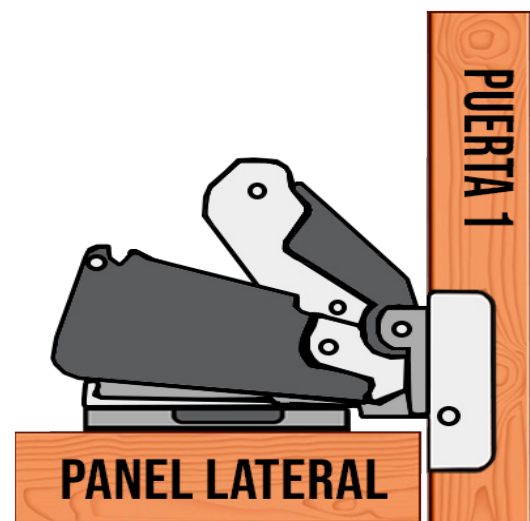
BASE CT-030M
BASE CT-030MS
BASE CT-028MS

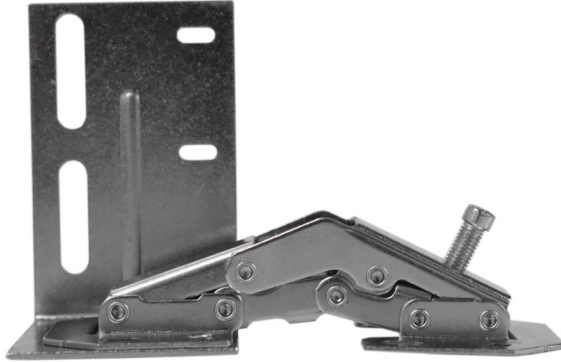
OBSERVACIONES:

NO INCLUYE BASE NI
TORNILLERIA



ANGULO GRANDE





DESCRIPCIÓN

- ▶ BISAGRA PARA JABONERA (FÁCIL, O SIN CAZOLETA)

ESPECIFICACIONES

NO. PARTE:	CEH-022M
APERTURA	AJUSTABLE
MONTAJE	MARCO FRONTAL
CERRADO	NORMAL
MATERIAL	ACERO
ESTILO	SIN CAZOLETA
MARCA	IGRA
UNIDAD	PAR
CANTIDAD POR CAJAS	50 PARES
OBSERVACIONES:	NO INCLUYE TORNILLERIA

ADECUADO PARA FRENTE DE SINK



PRODUCTO RELACIONADO: JABONERA PARA GABINETE DE SINK



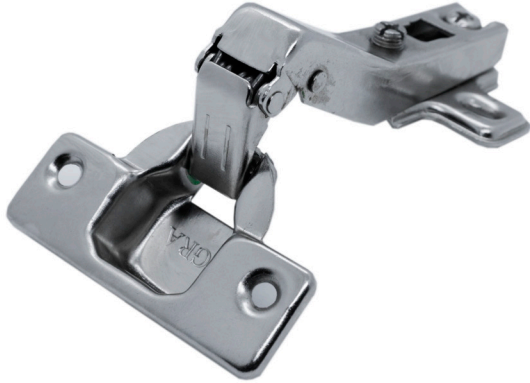
DESCRIPCIÓN

▶ BISAGRA TIPO FERRARI

ESPECIFICACIONES

NO. PARTE:	CH-037SN
APERTURA	180 GRADOS
MONTAJE	ARMARIO SIN MARCO
CERRADO	NORMAL
MATERIAL	ACERO
ESTILO	SIN CAZOLETA
MARCA	IGRA
UNIDAD	PAR
CANTIDAD POR CAJAS	25 PARES
OBSERVACIONES:	NO INCLUYE TORNILLERIA



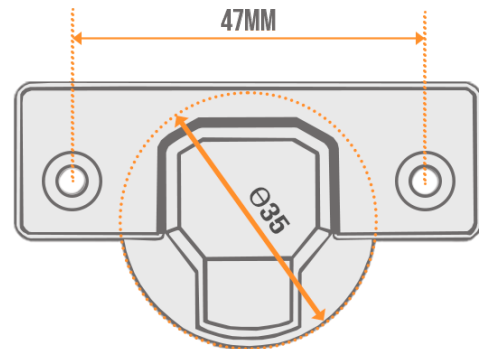


DESCRIPCIÓN

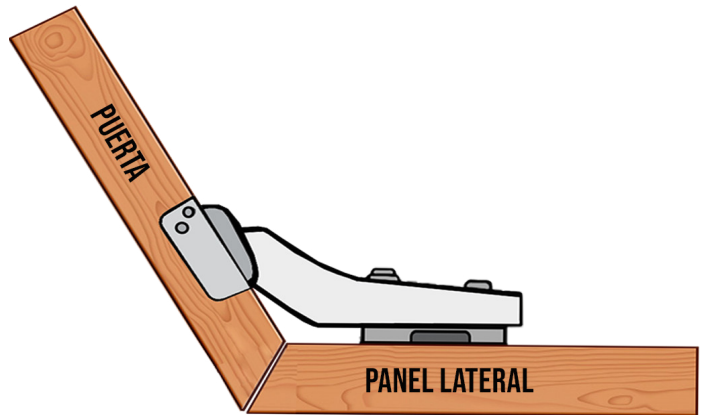
▶ BISAGRA DE 45° PARA ESQUINA

ESPECIFICACIONES

NO. PARTE:	CEH-017M
APERTURA	45 GRADOS
MONTAJE	ESQUINEROS DE 45°
CERRADO	NORMAL
MATERIAL	ACERO
ESTILO	CLIP ON
MARCA	IGRA
UNIDAD	PAR
CANTIDAD POR CAJAS	125 PARES
BASE INCLUIDA	
OBSERVACIONES:	NO INCLUYE TORNILLERIA



ESQUINEROS DE 45 GRADOS





DESCRIPCIÓN

▶ BISAGRA DE 90° PARA RINCÓN FALSO

ESPECIFICACIONES

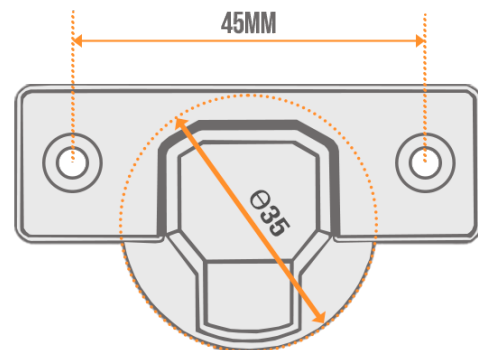
NO. PARTE:	CEH-045M
APERTURA	95 GRADOS
MONTAJE	RINCÓN FALSO
CERRADO	NORMAL
MATERIAL	ACERO
ESTILO	CLIP ON
MARCA	IGRA
UNIDAD	PAR
CANTIDAD POR CAJAS	100 PARES

BASES COMPATIBLES

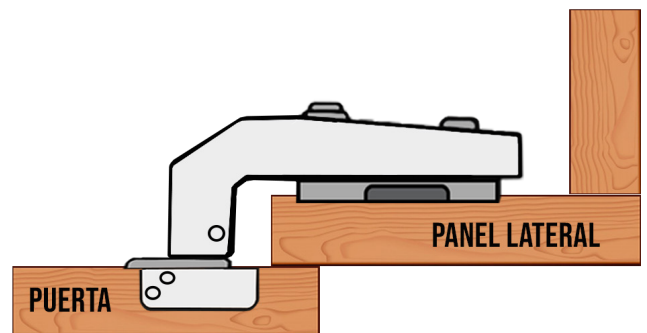
BASE CT-030M
BASE CT-030MS
BASE CT-028MS

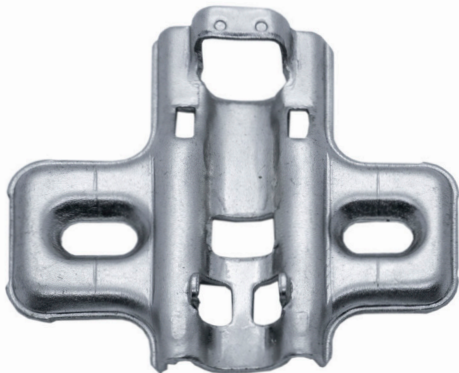
OBSERVACIONES:

**NO INCLUYE BASE NI
TORNILLERÍA**



RINCÓN FALSO



**DESCRIPCIÓN**

▶ BASE CLIP COMPATIBLE CON BISAGRAS IGRA

ESPECIFICACIONES

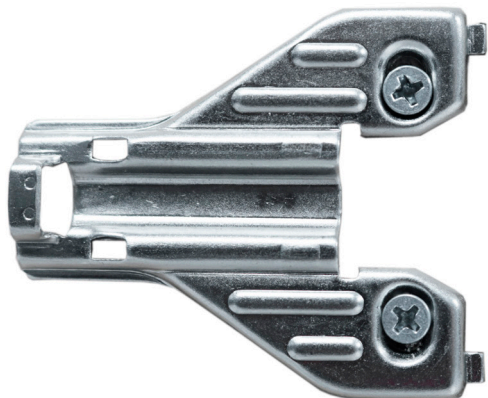
ESTILO:	CLIP ON
NO. PARTE:	CT-028MS
MATERIAL	ACERO
MARCA	IGRA
UNIDAD	PAR
CABTIDAD POR CAJA	250 PARES
ALTURA	0MM

BISAGRAS COMPATIBLES

CEH-045M
CEH-039M
CEH-038M
CEH-042M
CEH-013M
CEH-016M
CEH-009M2
CEH-036M
CEH-034M

OBSERVACIONES:

NO INCLUYE BASE NI
TORNILLERIA



DESCRIPCIÓN

- ▶ BASE CLIP COMPATIBLE CON BISAGRAS IGRA
- ▶ BASE AVIÓN

ESPECIFICACIONES

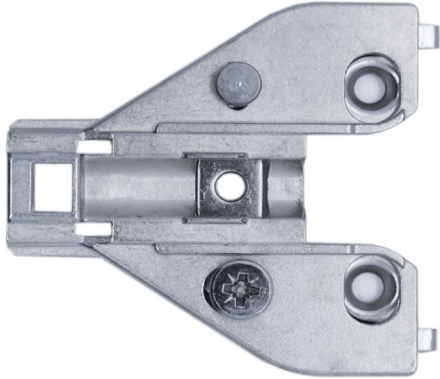
ESTILO:	CLIP ON
NO. PARTE	CT-030MS
MATERIAL	ACERO
MARCA	IGRA
UNIDAD	PAR
CANTIDAD POR CAJA	250 PARES
ALTURA	0MM

BISAGRAS COMPATIBLES

CEH-045M
CEH-039M
CEH-038M
CEH-042M
CEH-013M
CEH-016M
CEH-036M
CEH-034M
CEH-009M2

OBSERVACIONES:

NO INCLUYE BASE NI
TORNILLERÍA

**DESCRIPCIÓN**

- ▶ BASE CLIP COMPATIBLE CON BISAGRAS IGRA
- ▶ BASE AVIÓN REFORZADA

ESPECIFICACIONES

ESTILO:	CLIP ON
NO. PARTE	CT-030M
MATERIAL	ACERO
MARCA	IGRA
UNIDAD	PAR
CABTIDAD POR CAJA	250 PARES
ALTURA	0MM

BISAGRAS COMPATIBLES

CEH-039M
CEH-042M
CEH-036M
CEH-034M
CEH-009M2

OBSERVACIONES:

NO INCLUYE BASE NI
TORNILLERIA

DESCRIPCIÓN

▶ BISAGRA TIPO PARCHE PARA ALACENA DE COCINA

BISAGRA TIPO PARCHE

OSCURO

CH-028AB

SATINADA

CH-028BN

ESPECIFICACIONES

MATERIAL

ACERO

UNIDAD

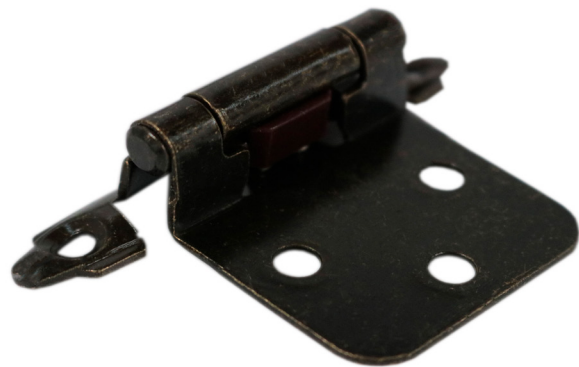
PAR

CANTIDAD POR CAJA

250

OBSERVACIONES:

NO INCLUYE TORNILLERIA



MEDIDAS DE COLOR SATINADO

2 X 2	CRH-22SN
2 1/2" X 2 1/2"	CRH-2525SN
3 X 3	CRH-33SN
3 1/2" X 3 1/2"	CRH-3535SN
4 X 4	CRH-44SN

ESPECIFICACIONES

MATERIAL	ACERO
MARCA	SHUTZ
UNIDAD	PIEZA
CANTIDAD POR CAJA	PAR
OBSERVACIONES	NO INCLUYE TORNILLERIA



DESCRIPCIÓN

- ▶ BISAGRA PARA PUERTAS DE MADERA

BISAGRA DE PISO HÄFELE



DESCRIPCIÓN

▶ CIERRAPUERTAS DE SUELO, PARA PUERTAS PENDULARES.

DATOS TÉCNICOS

FUERZA DE CIERRE	EN 2	EN 3	EN 4
ANCHO MÁX DE PUERTA	850 MM	950 MM	1100 MM
PESO MÁX DE PUERTA	80 KG	100 KG	120 KG

BISAGRA DE PISO HÄFELE

NO. PARTE	CHF-932.77.020
ÁNGULO DE APERTURA	≤130°
MATERIAL	ACERO INÓXIDABLE
FIJACIÓN	IZQUIERDA O DERECHA
UNIDAD	PIEZA



BISAGRA DE PIANO CH-036SN



DESCRIPCIÓN

▶ BISAGRA TIPO PIANO, PUEDE CORTARSE PARA DISTINTAS APLICACIONES.

ESPECIFICACIONES

NO. PARTE	CH-036SN
MATERIAL	ACERO
COLOR	SATINADO
LARGO	6" (182 CM)
ANCHO	1 1/2" (38MM)
UNIDAD	PIEZA
OBSERVACIONES	NO INCLUYE TORNILLERIA



DESCRIPCIÓN

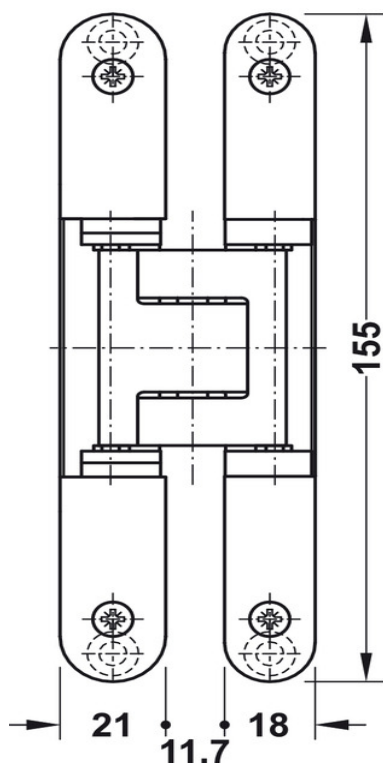
▶ CUANDO ESTÉ CERRADA, PERMANECERÁ OCULTA.

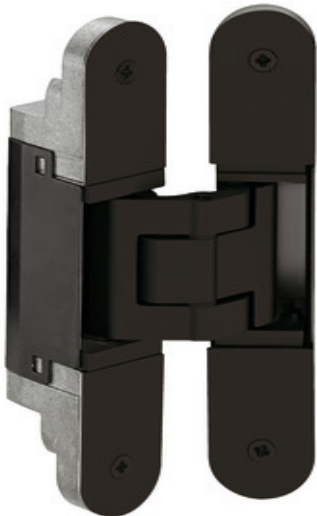
ESPECIFICACIONES

MATERIAL	ACERO PINTADO/ALUMINIO
COLOR	PLATA/NEGRO
AJUSTE	TRIDIMENSIONAL



NO. PARTE	APERTURA	PESO DE PUERTA	TAMAÑO
CHF-924.18.921	180°	60 KG POR PAR	155 MM
CHF-924.17.121	180°	80 KG POR PAR	160 MM
CHF-924.17.223	180°	120 KG POR PAR	200 MM





DESCRIPCIÓN

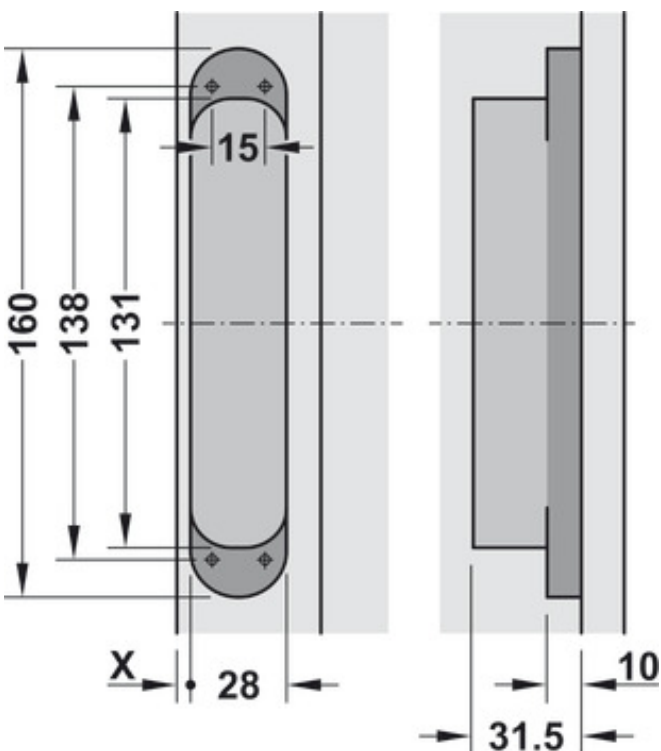
- ▶ PARA MARCOS DE MADERA, ACERO O ALUMINIO, PARA PUERTAS SIN GALCE.

ESPECIFICACIONES

MATERIAL	ACERO/ALUMINIO
COLOR	NEGRO
AJUSTE	TRIDIMENSIONAL



NO. PARTE	APERTURA	PESO DE PUERTA	TAMAÑO
CHF-924.17.137	180°	80 KG POR PAR	160 MM



DESCRIPCIÓN

- ▶ ES UNA BISAGRA DE ASPECTO INVISIBLE CUANDO LA PUERTA ESTÁ CERRADA. SE MONTA EN LA SUPERFICIE DEL MARCO DE LA PUERTA, LO QUE LE PERMITE DAR MAYOR CAPACIDAD DE CARGA. OTORGA UN AJUSTE EN 3 VÍAS, VERTICAL, HORIZONTAL Y DE PROFUNDIDAD CUANDO YA ESTÁ INSTALADA.

ESPECIFICACIONES

NO. PARTE	CH-A125BL
COLOR	PLATA/NEGRO
AJUSTE	TRIDIMENSIONAL
APERTURA	125°
PESO MÁX DE LA PUERTA	50 KG/2 PZ Y 65 KG/3 PZ
TAMAÑO MÁX DE LA PUERTA	106-5/16" (2700 MM) DE ALTO X 35-7/16" (900 MM) DE ANCHO
GROSOR MÍN DE LA PUERTA	1-1/2" (38 MM)



HÄFELE BISAGRA INVISIBLE SATINADA MINI



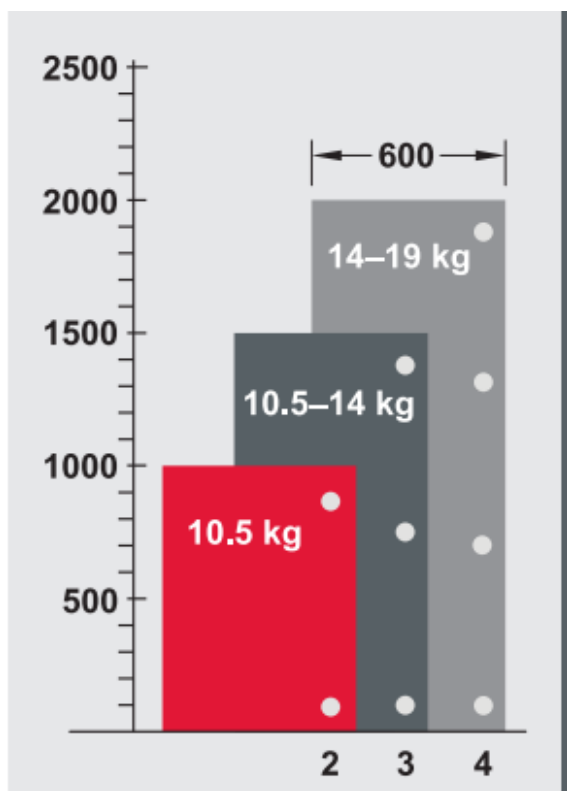
DESCRIPCIÓN

▶ BISAGRAS PARA MONTAJE OCULTO. CUANDO ESTÉ CERRADA, PERMANECERÁ OCULTA.

ESPECIFICACIONES

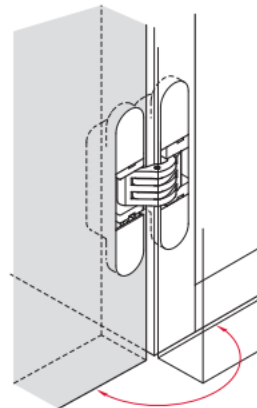
NO. DE PARTE	CHF-341.18.421
MATERIAL	ZINC
ÁNGULO DE APERTURA	180°
ACABADO	ACERO NÍQUELADO
CAPACIDAD DE CARGA	3.5 KG POR PIEZA
MEDIDA	44X13 MM

CANTIDAD DE BISAGRAS POR PUERTA

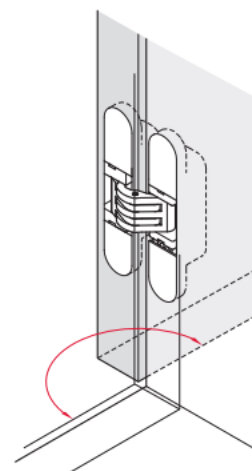


MONTAJE

Montaje



Montaje de la puerta sobrepuerto



Montaje de la puerta enrasado

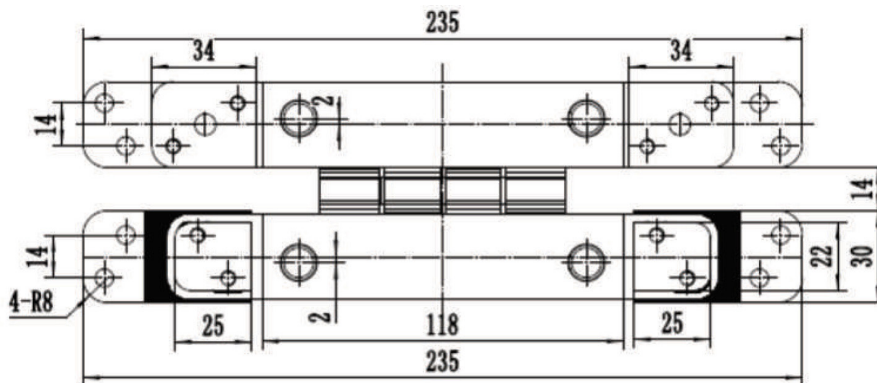


DESCRIPCIÓN

- ▶ BISAGRAS PARA MONTAJE OCULTO. CUANDO ESTÉ CERRADA, PERMANECERÁ OCULTA.

ESPECIFICACIONES

NO. DE PARTE	CHF-341.18.423
MATERIAL	ZINC
ÁNGULO DE APERTURA	180°
ACABADO	CROMADO
CAPACIDAD DE CARGA	10 KG POR PAR
MEDIDA	60X13MM



BISAGRA OCULTA P/PISTON TIPO REPISA SUGA



DESCRIPCIÓN

- ▶ ES UN UNA BISAGRA DE SOLAPA DE SUGATSUNE QUE SE UTILIZA PARA PUERTAS PLEGABLES O ABATIBLES.
ES PERFECTA PARA COMPLEMENTAR EL COMPAS DE DESCANSO SUAVE DE SUGA.

ESPECIFICACIONES

NO. DE PARTE	CS-001-BLK
MATERIAL	ALEACIÓN DE ZINC
ÁNGULO DE APERTURA	90°
COLOR	NEGRO
ESPEJOR DE PUERTA	16 A 20 MM

BISAGRA COMPACTA CIERRE LENTO



DESCRIPCIÓN

- ▶ ESTÁN ESPECIALMENTE DISEÑADAS PARA OCUPAR MENOS ESPACIO Y OFRECER UNA SOLUCIÓN MÁS DISCRETA EN APLICACIONES DONDE EL ESPACIO ES LIMITADO. PARA BASTIDOR.

ESPECIFICACIONES

1 1/2"	CEH-049M
1 1/4"	CEH-051M
MATERIAL	ACERO
UNIDAD	PAR
CIERRE	LENTO

BISAGRA COMPACTA



DESCRIPCIÓN

- ▶ ESTÁN ESPECIALMENTE DISEÑADAS PARA OCUPAR MENOS ESPACIO Y OFRECER UNA SOLUCIÓN MÁS DISCRETA EN APLICACIONES DONDE EL ESPACIO ES LIMITADO. PARA BASTIDOR.

ESPECIFICACIONES

1 1/2"	CEH-050M
1 1/4"	CEH-052M
MATERIAL	ACERO
UNIDAD	PAR
CIERRE	NORMAL

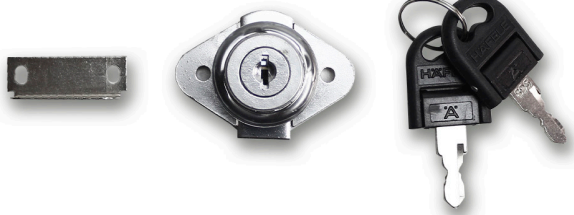


CERRADURAS

CERRADURA PARA EMBUTIR 22MM

DESCRIPCIÓN

▶ SEGURO CON LLAVE DE ZINC PARA EMBUTIR EN CAJONES DE MADERA
EMPAQUE: 2 LLAVES, 1 ROSETA, 1 CONTRACHAPA



CERRADURA PARA EMBUTIR	
NO. DE PARTE	CHF-230.17.400
MATERIAL	ZINC
CILINDRO	Ø 22MM
ACABADO	CROMO MATE

HOPPE MANIJA DALLAS

DESCRIPCIÓN



ESPECIFICACIONES

NO. DE PARTE

CHF-904.21.423

HOPPE MANIJA DALLAS MINI-ROSCA

DESCRIPCIÓN



ESPECIFICACIONES

NO. DE PARTE

CHF-904.21.433

CERRADURAS PARA PUERTA DE ENTRADA



DESCRIPCIÓN



ESPECIFICACIONES

NO. DE PARTE

CHF-911.32.601

CERRADURAS PARA PUERTAS DE BAÑO



DESCRIPCIÓN



ESPECIFICACIONES

NO. DE PARTE

CHF-911.32.605

HOPPE CUADRADILLO 8X90

DESCRIPCIÓN



ESPECIFICACIONES

NO. DE PARTE

CHF-909.00.623

HOPPE CUADRADILLO 8X120

DESCRIPCIÓN



ESPECIFICACIONES

NO. DE PARTE

CHF-909.00.622

CILINDRO LLAVE-LLAVE

DESCRIPCIÓN



ESPECIFICACIONES

NO. DE PARTE

CHF-916.64.420

CILINDRO LLAVE-MARIPOSA

DESCRIPCIÓN



ESPECIFICACIONES

NO. DE PARTE

CHF-916.64.425

HOPPE BOCALLAVES

DESCRIPCIÓN

▶ PAREJA DE BOCALLAVES PARA PUERTAS INTERIORES.



ESPECIFICACIONES

NO. DE PARTE	CHF-905.59.034
MATERIAL	ALUMINIO
COLOR/ACABADO	NEGRO MATE
FIJACIÓN	NO VISIBLE, CON TORNILLOS

HOPPE MINI-BOCALLAVES

DESCRIPCIÓN

▶ PAREJA DE MINI-BOCALLAVES



ESPECIFICACIONES

NO. DE PARTE	CHF-901.59.371
MATERIAL	LATÓN
COLOR/ACABADO	NEGRO MATE
FIJACIÓN	EMBUTIDA, ADICIONALMENTE CON SILICÓN O ADHESIVO
CARACTERÍSTICA ESPECIAL	MONTAJE SIN TORNILLOS

HOPPE BOCALLAVES WC



DESCRIPCIÓN

- ▶ PAREJA DE BOCALLAVES PARA PUERTAS INTERIORES O PUERTAS DE BAÑO. EN MATERIAL DE ALUMINIO Y FIJACIÓN NO VISIBLE CON TORNILLOS.

ESPECIFICACIONES

NO. DE PARTE

CHF-905.59.027

HOPPE MINI-BOCALLAVES WC



DESCRIPCIÓN

- ▶ PAREJA DE MINI-BOCALLAVES PARA PUERTAS DE BAÑO. EN MATERIAL DE LATÓN Y FIJACIÓN MEDIANTE TORNILLO PRISIONERO, ADICIONALMENTE CON SILICÓN O ADHESIVO

ESPECIFICACIONES

NO. DE PARTE

CHF-905.59.029

HOPPE INDICADOR



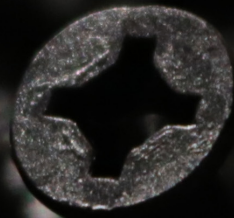
DESCRIPCIÓN

- ▶ REDONDO CON INDICADOR DE COLOR.

ESPECIFICACIONES

NO. DE PARTE

CHF-903.58.090



CHILILLOS Y TORNILLOS

CHILILLO COLOR ZINC

DESCRIPCIÓN

▶ CHILILLO DE CABEZA CÓNICA CON RANURAS PARA DESARMADOR PUNTA DE CRUZ. IDEAL PARA COLOCAR BISAGRAS EN PUERTAS DE MELAMINA.



CHILILLO COLOR ZINC

6X3/4

CS-127

6X1/2"

CS-128Z

6X5/8

CS-129Z

PARA INSTALACIÓN DE HERRAJES (BISAGRAS, RIELES, JALADERAS ETC).

CHILILLO COLOR NEGRO

DESCRIPCIÓN

▶ CHILILLO DE CABEZA CÓNICA CON RANURAS PARA DESARMADOR PUNTA DE CRUZ. IDEAL PARA FIJACIONES DE MANDERAS.



CHILILLO COLOR NEGRO

6X3/4"

CDS-130B

6X1"

CDS-131B

6X 1 1/4"

CDS-132B

6X1 1/2"

CDS-133B

6X2"

CDS-135B

8 2 1/2"

CDS-136B

8X3"

CDS-137B



CLAVOS Y GRAPAS

GRAPA CON CORONA DE 1/4"

DESCRIPCIÓN

▶ GRAPA TIPO L CON CORONA DE 1/4" CALIBRE 18.

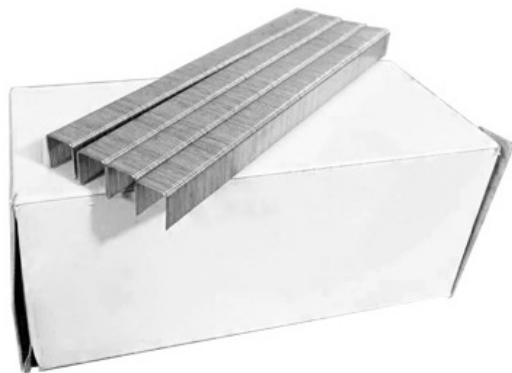


GRAPA CON CORONA DE 1/4"	
1/2"	CS-1/41/2
5/8"	CS-1/45/8
3/4"	CS-1/43/4
1"	CS-1/41
1 1/4"	CS-1/411/4
1 1/2"	CS-1/411/2
CANTIDAD POR CAJA	5,000 GRAPAS

GRAPA TAPICERO

DESCRIPCIÓN

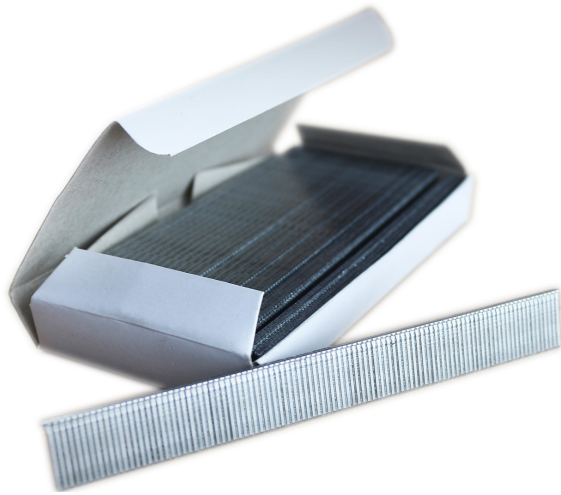
▶ GRAPA TAPICERA CON CORONA 3/8" CALIBRE 23.



CHILILLO COLOR NEGRO	
3/8 X 1/4	CS-C3/81/4
3/8 X 3/8	CS-3/83/8
3/8 X 1/2	CS-C3/81/2
CANTIDAD POR CAJA	10,000 GRAPAS

DESCRIPCIÓN

▶ CLAVO PARA PISTOLA NEUMÁTICA CALIBRE 18.



CLAVO CALIBRE 18	
1/2"	ST-181/2
5/8"	ST-185/8
3/4"	ST-183/4
1"	ST-181
1 3/16"	ST-1813/16
1 1/4"	ST-1811/4
1 1/2"	ST-1811/2
1 3/4"	ST-1813/4
2"	ST-182
CANTIDAD POR CAJA	5,000 CLAVOS



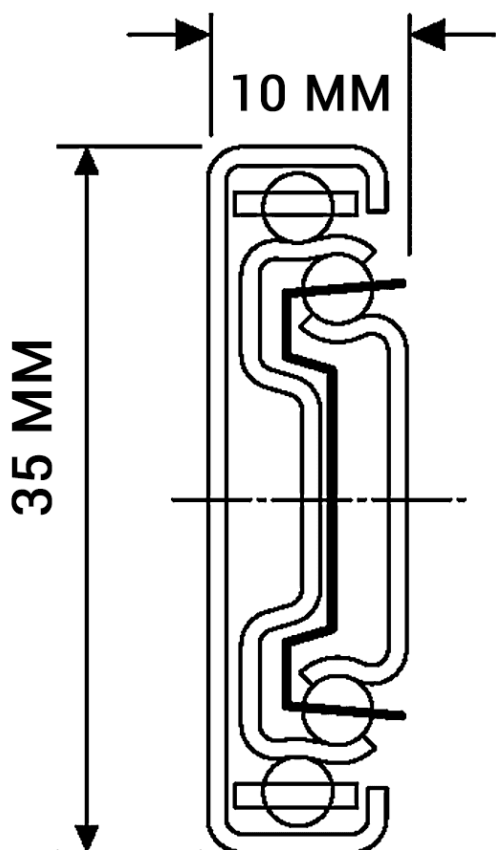
CORREDERAS

CORREDERA DE EXTENSIÓN TOTAL 35 MM ZINC



DESCRIPCIÓN

CORREDERA PARA CAJÓN TELESCÓPICA, CON SISTEMA DE DESPLAZAMIENTO DE BALINES.



CORREDERA DE EXTENSIÓN 35 MM ZINC

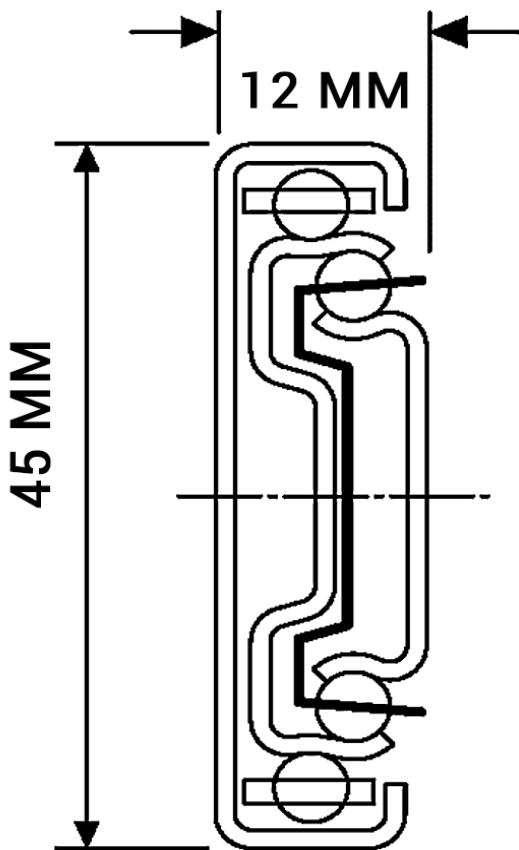
10" (25 CM)	CF-007M10
12" (30 CM)	CF-007M12
14" (35 CM)	CF-007M14
16" (40 CM)	CF-007M16
18" (45 CM)	CF-007M18
20" (50 CM)	CF-007M20
22" (55 CM)	CF-007M22
CAPACIDAD DE CARGA	25 KG MÁXIMO
ANCHO	35MM
MONTAJE	LATERAL
EXTENSIÓN	COMPLETA
MATERIAL	ACERO
COLOR	ZINC
UNIDAD	PAR

CORREDERA DE EXTENSIÓN TOTAL 45 MM

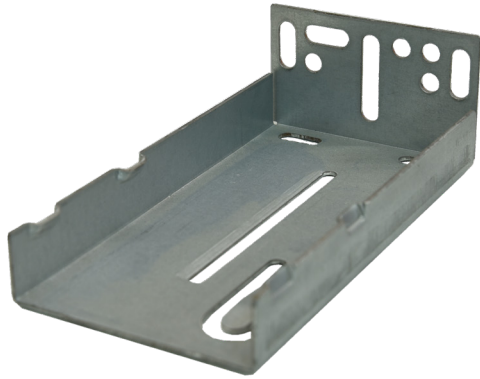


DESCRIPCIÓN

- ▶ CORREDERA PARA CAJÓN TELESCÓPICA, CON SISTEMA DE DESPLAZAMIENTO DE BALINES.



CORREDERA DE EXTENSIÓN TOTAL 45 MM	
12" (30 CM)	CF-002M12
14" (35 CM)	CF-002M14
16" (40 CM)	CF-002M16
18" (45 CM)	CF-002M18
20" (50 CM)	CF-002M20
22" (55 CM)	CF-002M22
24" (60 CM)	CF-002M24
CAPACIDAD DE CARGA	40 KG MÁXIMO
ANCHO	45MM
MONTAJE	LATERAL
EXTENSIÓN	COMPLETA
COLOR	ZINC
MATERIAL	ACERO
UNIDAD	PAR



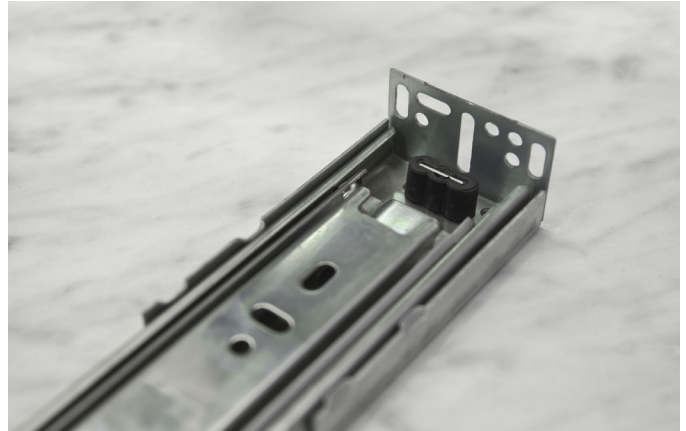
DESCRIPCIÓN

▶ SOPORTE TRASERO PARA CORREDERA DE EXTENSIÓN COMPLETA.

SOPORTE TRASERO FULL EXTENSIÓN

NO. PARTE

CF-RBRACKET



CORREDERA DE EXTENSIÓN TOTAL CIERRE SUAVE



DESCRIPCIÓN

- ▶ CORREDERA PARA CAJÓN TELESCÓPICA, CON SISTEMA DE DESPLAZAMIENTO DE BALINES. ADEMÁS DE SISTEMA DE CIERRE SUAVE, PERMITIENDO DISMINUIR LA VELOCIDAD DE CIERRE AL FINAL DEL RECORRIDO.

CORREDERA DE EXTENSIÓN CIERRE SUAVE

12" (30 CM)	CF-008M12
14" (35 CM)	CF-008M14
16" (40 CM)	CF-008M16
18" (45 CM)	CF-008M18
20" (50 CM)	CF-008M20
22" (55 CM)	CF-008M22
CAPACIDAD DE CARGA	40 KG MÁXIMO
ANCHO	45MM
MONTAJE	LATERAL
EXTENSIÓN	COMPLETA
COLOR	ZINC
MATERIAL	ACERO
UNIDAD	PAR

**DESCRIPCIÓN**

- ▶ CORREDERA PARA CAJÓN CON SISTEMA DE DESPLAZAMIENTO DE RUEDAS DE NYLON.

JUEGO DE CORREDERAS EUROSLIDE

12" (30 CM)	CE-001M12E
14" (35 CM)	CE-001M14E
16" (40 CM)	CE-001M16E
18" (45 CM)	CE-001M18E
20" (50 CM)	CE-001M20E
22" (55 CM)	CE-001M22
24" (60 CM)	CE-001M24
EXTENSIÓN	3/4 PARCIAL
ANCHO	20MM
CAPACIDAD DE CARGA	25 KG MÁXIMO
COLOR	BLANCO
MATERIAL	ACERO
RODADURA	ABS
MONTAJE	LATERAL
UNIDAD	PAR

CORREDERA UNDERMOUNT CIERRE SUAVE



DESCRIPCIÓN

- ▶ CORREDERA DE MONTAJE INFERIOR PARA CAJÓN DE MADERA. CON SISTEMA CIERRE SUAVE, PERMITIENDO DISMINUIR LA VELOCIDAD DE CIERRE AL FINAL DEL RECORRIDO.

UNDERMOUNT	
12" (30 CM)	CU-010M12
14" (35 CM)	CU-010M14
16" (40 CM)	CU-010M16
18" (45 CM)	CU-010M18
20" (50 CM)	CU-010M20
21" (52.5 CM)	CU-010M21
22" (55 CM)	CU-010M22
COLOR BRACKET	GRIS/ROJO
CAPACIDAD MÁXIMA	30 KG MÁXIMO
EXTENSIÓN	COMPLETA
MATERIAL	ACERO
ANCHO	50MM
UNIDAD	PAR

CORREDERA UNDERMOUNT PUSH TO OPEN Y CIERRE LENTO



DESCRIPCIÓN

- ▶ LAS CORREDERAS IGRA PUSH TO OPEN SON MECANISMOS QUE PERMITEN QUE LOS CAJONES O COMPARTIMENTOS DE UN MUEBLE SE DESLICEN HACIA AFUERA, BRINDANDO FÁCIL ACCESO A SU CONTENIDO.

UNDERMOUNT	
12" (30 CM)	CU-012M12
14" (35 CM)	CU-012M14
16" (40 CM)	CU-012M16
18" (45 CM)	CU-012M18
20" (50 CM)	CU-012M20
21" (52.5 CM)	CU-012M21
22" (55 CM)	CU-012M22
COLOR BRACKET	GRIS/ROJO
CAPACIDAD MÁXIMA	24 KG MÁXIMO
EXTENSIÓN	COMPLETA
MATERIAL	ACERO
ANCHO	50MM
UNIDAD	PAR



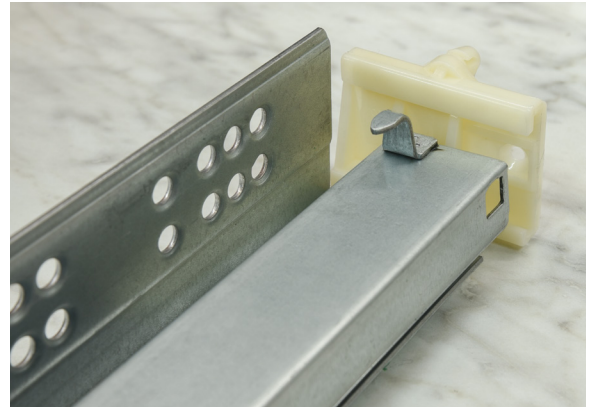
DESCRIPCIÓN


▶ SOPORTE TRASERO PARA CORREDERA DE MONTAJE INFERIOR.

SOPORTE TRASERO

NO.PARTE

CU-RBRACKET



The image shows a close-up of two black cylindrical spotlights mounted on a white ceiling. The spotlights are illuminated, casting a warm glow. The ceiling is part of a modern interior with white walls and a wooden cabinet visible at the bottom. A dark grey banner with white text is overlaid on the lower half of the image.

ILUMINACIÓN Y ELECTRÓNICOS
SECCIÓN DE SPOTS

TRANSFORMADOR LED 12V/20W

DESCRIPCIÓN

▶ TRANSFORMADOR, HÄFELE LOOX, TENSIÓN CONSTANTE 12 V POTENCIA: 20 W

PARA CONSUMO DE 12 V /20W

DESCRIPCIÓN:	NO. PARTE
TRANSFORMADOR:	CHF-833.95.000
POTENCIA::	20 W
VOLTAJE DE ENTRADA:	100-240 V; 50-60 HZ
REQUIERE ENFUCHE: CHF-833.89.003	



TRANSFORMADOR LED 12V/40W

DESCRIPCIÓN

▶ TRANSFORMADOR, HÄFELE LOOX, TENSIÓN CONSTANTE 12 V POTENCIA: 40 W

PARA CONSUMO DE 12 V /40W

DESCRIPCIÓN:	NO. PARTE
TRANSFORMADOR:	CHF-833.95.002
POTENCIA::	40 W
VOLTAJE DE ENTRADA:	100-240 V; 50-60 HZ
REQUIERE ENFUCHE: CHF-833.89.003	



DESCRIPCIÓN

TRANSFORMADOR, HÄFELE LOOX, TENSIÓN
CONSTANTE 12 V
POTENCIA: 60 W

PARA CONSUMIDORES DE 12 V /60W

DESCRIPCIÓN:	NO. PARTE
TRANSFORMADOR:	CHF-833.95.003
POTENCIA:	60 W
VOLTAJE DE ENTRADA:	100-240 V; 50-60 HZ
REQUIERE ENFUCHE: CHF-833.89.003	



DISTRIBUIDOR DE 6 VÍAS CON FUNCIÓN DE CONMUTADOR

DESCRIPCIÓN

DISTRIBUIDORES, HÄFELE LOOX5, 6 VÍAS, CAJA A CAJA
CON FUNCIÓN DE CONMUTACIÓN

DISTRIBUIDOR DE 6 VÍAS

DESCRIPCIÓN:	NO. PARTE
DISTRIBUIDOR:	CHF-833.95.748
POTENCIA:	60 W
VOLTAJE DE ENTRADA:	100-240 V; 50-60 HZ
REQUIERE ENFUCHE: CHF-833.89.003	

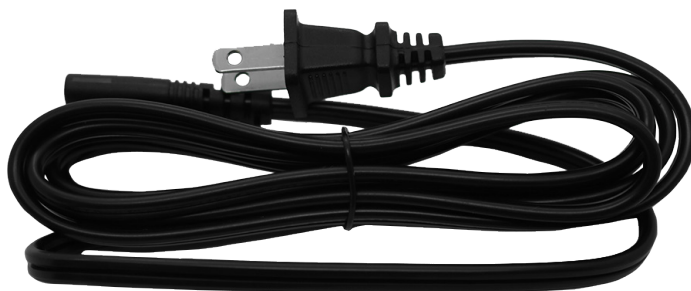


DESCRIPCIÓN

CABLE DE CORRIENTE PARA TRANSFORMADORES Y
DISTRIBUIDORES

CABLE AC

DESCRIPCIÓN:	NO. PARTE
CABLE AC:	CHF-833.89.003
LONGITUD:	2 METROS
PARA ENTRADA	C8 250 V

**CABLE PARA INTERRUPTORES****DESCRIPCIÓN**

LÍNEA DE ALIMENTACIÓN, HÄFELE LOOX, PARA INTER-
RUPTORES MODULARES

CABLE AC

DESCRIPCIÓN:	NO. PARTE
CABLE AC:	CHF-833.89.142
LONGITUD:	2 METROS



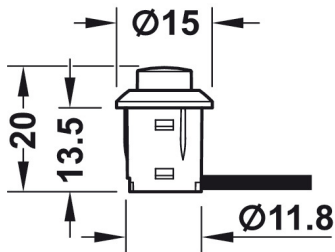
INTERRUPTOR DE PRESIÓN HÄFELE LOOX

DESCRIPCIÓN

- ▶ INTERRUPTOR DE PRESIÓN HÄFELE LOOX, CON CABLE DE ALIMENTACIÓN

SENSORES O INTERRUPTORES

DESCRIPCIÓN:	NO. PARTE
INTERRUPTOR DE PRESIÓN:	CHF-833.89.107



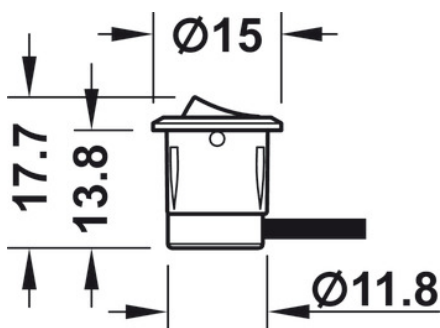
INTERRUPTOR DE BALANCÍN NEGRO

DESCRIPCIÓN

- ▶ INTERRUPTOR BASCULANTE, HÄFELE LOOX NEGRO CON CABLE DE ALIMENTACIÓN

SENSORES O INTERRUPTORES

DESCRIPCIÓN:	NO. PARTE
INTERRUPTOR DE BALANCÍN	CHF-833.89.106



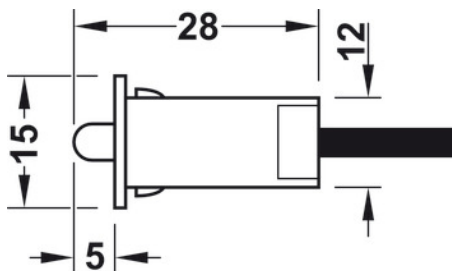
INTERRUPTOR DE CONTACTO PARA PUERTA

DESCRIPCIÓN

- ▶ INTERRUPTOR DE CONTACTO DE LA PUERTA, CON LÍNEA DE SUMINISTRO

INTERRUPTOR DE CONTACTO PARA PUERTA

DESCRIPCIÓN:	NO. PARTE
INTERRUPTOR DE CONTACTO PARA PUERTA	CHF.833.89.059

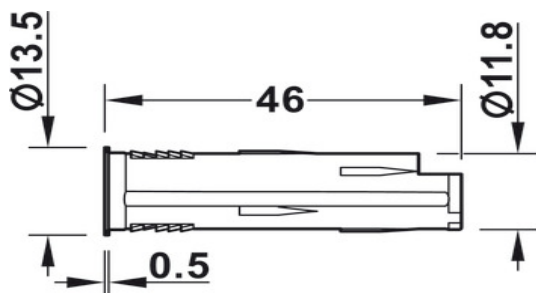


REGULADOR SIN CONTACTO HÄFELE LOOX

DESCRIPCIÓN

- ▶ ENCENDIDO Y APAGADO SUAVE, SIN CONTACTO, PLÁSTICO, COLOR PLATA

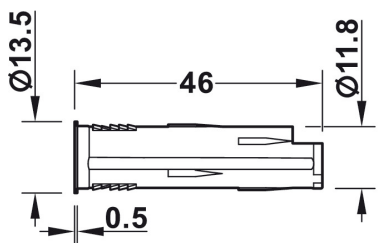
SENSORES O INTERRUPTORES	
DESCRIPCIÓN:	NO. PARTE
DETECTOR DE MOVIMIENTO:	CHF-833.89.126
REQUIERE CABLE: CHF-833.89.142	



DESCRIPCIÓN

- ▶ INTERRUPTORES CON SENSOR, HÄFELE LOOX, MODULAR, PARA PIEZA DE CONEXIÓN INSERTABLE

SENSORES O INTERRUPTORES	
DESCRIPCIÓN:	NO. PARTE
INTERRUPTOR SIN CONTACTO:	CHF-833.89.127
REQUIERE CABLE: CHF-833.89.142	

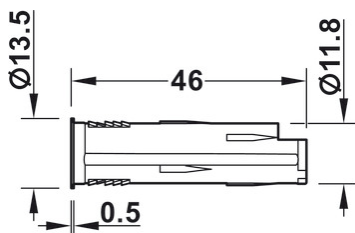


SENSOR PARA PUERTA HAFELE LOOX

DESCRIPCIÓN

- ▶ INTERRUPTOR DEL SENSOR DE LA PUERTA, HÄFELE LOOX, MODULAR, PARA CONECTORES A PRESIÓN

SENSOR PARA PUERTA	
DESCRIPCIÓN:	NO. PARTE
DETECTOR DE MOVIMIENTO:	CHF-833.89.128
REQUIERE CABLE: CHF-833.89.142	

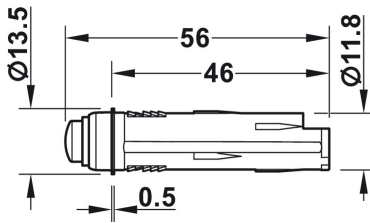


DESCRIPCIÓN

▶ DETECTOR DE MOVIMIENTO, HÄFELE LOOX, INFRARROJO, MODULAR, PARA PIEZA DE CONEXIÓN INSERTABLE

SENSORES O INTERRUPTORES

DESCRIPCIÓN:	NO. PARTE
DETECTOR DE MOVIMIENTO:	CHF-833.89.129
REQUIERE CABLE: CHF-833.89.142	



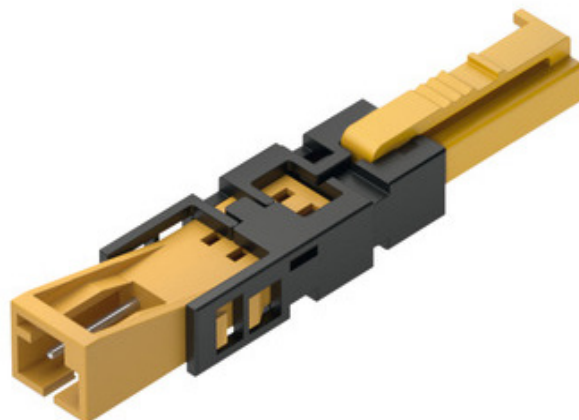
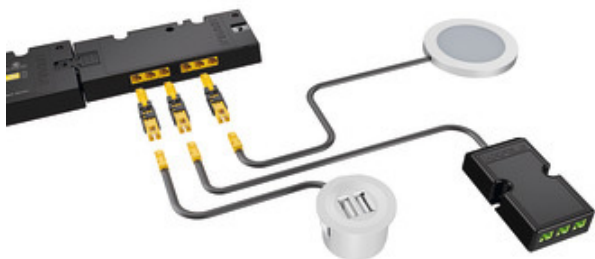
DESCRIPCIÓN

- ▶ PARA LA CONEXIÓN A LA FUENTE DE ALIMENTACIÓN DE LA LOOX5, TENSIÓN: 12 V, POTENCIA MÁX. CONECTADA: 42 W, LONGITUD 50 MM

ADAPTADOR CONSUMIDOR LOOX

NO. PARTE

CHF-833.95.753



ADAPTADOR, CONSUMIDOR LOOX

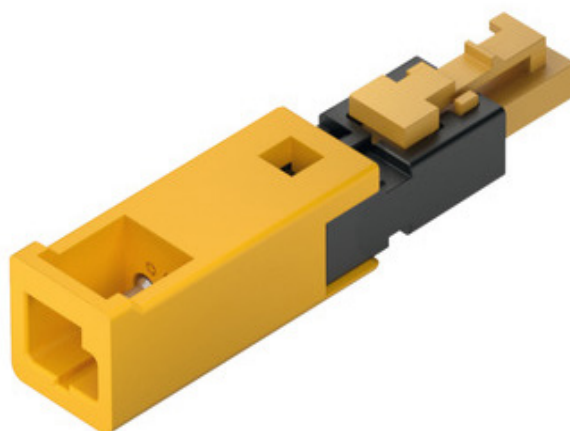
DESCRIPCIÓN

- ▶ PARA LA CONEXIÓN A LA FUENTE DE ALIMENTACIÓN DE LOOX, TENSIÓN: 12 V, POTENCIA MÁX. CONECTADA: 42 W, LONGITUD 45 MM

ADAPTADOR CONSUMIDOR LOOX

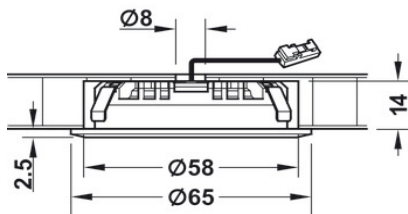
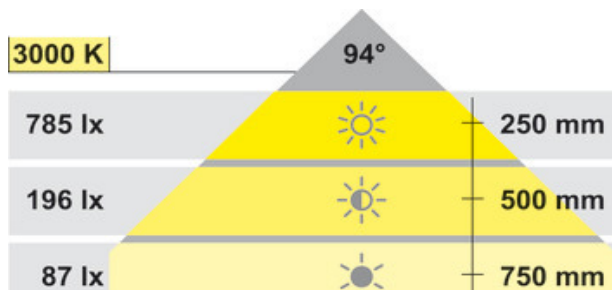
NO. PARTE

CHF-833.95.752



DESCRIPCIÓN

- ▶ PROTEGIDO CONTRA SALPICADURAS PARA USO EN ESPACIOS HÚMEDOS ILUMINACIÓN HOMOGÉNEA

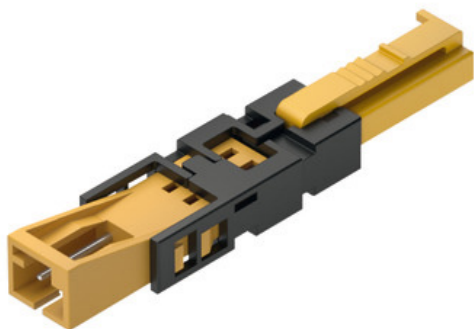


REQUIERE ADAPTADOR: 833.95.753



SPOT REDONDO LOOX LED 2039

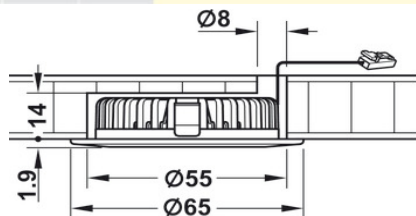
NO. PARTE:	CHF-833.72.091
TEMPERATURA DE COLOR:	BLANCO CÁLIDO 3000 K
DIÁMETRO:	58 MM
TENSIÓN NOMINAL	12 V
POTENCIA	2.5 W
LONGITUD DEL CABLE	2 M



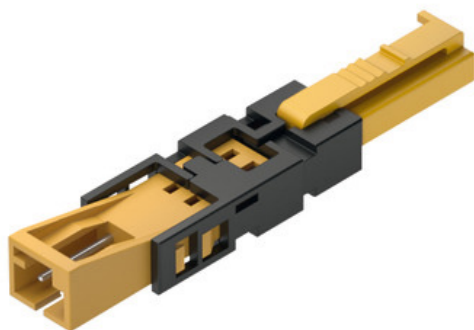
DESCRIPCIÓN

- ▶ LÁMPARA EMPOTRADA/BAJO ARMARIO, REDONDA. CARCASA METÁLICA DE ALTA CALIDAD A PRUEBA DE SALPICADURAS PARA USO EN ESPACIOS HÚMEDOS

3000 K	4000 K	5000 K		100°	
760 lx	860 lx	840 lx			250 mm
190 lx	215 lx	210 lx			500 mm
85 lx	95 lx	95 lx			750 mm
48 lx	50 lx	50 lx			1000 mm



REQUIERE ADAPTADOR: 833.95.753



SPOT NEGRO LOOX LED 2020

BLANCO CÁLIDO 3000K CHF-833.72.281

BLANCO 4000K CHF-833.72.284

BLANCO FRÍO 5000K CHF-833.72.287

DIÁMETRO: 55 MM

TENSIÓN NOMINAL 12 V

POTENCIA 2.7 W

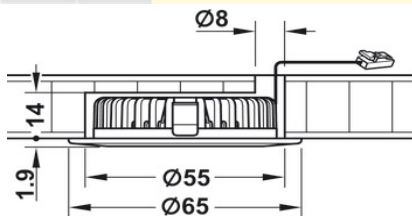
LONGITUD DEL CABLE 2 M

REQUIERE: CHF-833.95.753

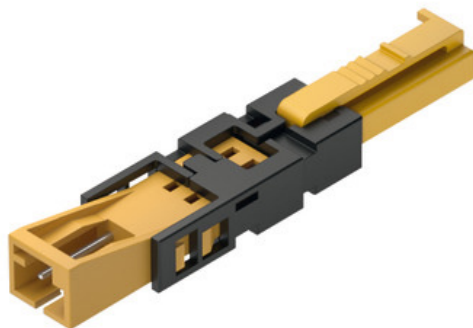
DESCRIPCIÓN

▶ LÁMPARA DE 12 V PARA EMPOTRAR EN ESTANTES LA LUZ BLANCO FRÍO DE 4000 K, FLUJO LUMINOSO: 150 LM.

3000 K	4000 K	5000 K		100°
760 lx	860 lx	840 lx		250 mm
190 lx	215 lx	210 lx		500 mm
85 lx	95 lx	95 lx		750 mm
48 lx	50 lx	50 lx		1000 mm



REQUIERE ADAPTADOR: 833.95.753



SPOT NIQUEL LOOX LED 2020

BLANCO CÁLIDO 3000K CHF-833.72.280

BLANCO 4000K CHF-833.72.283

BLANCO FRÍO 5000K CHF-833.72.286

DIÁMETRO: 55 MM

TENSIÓN NOMINAL 12 V

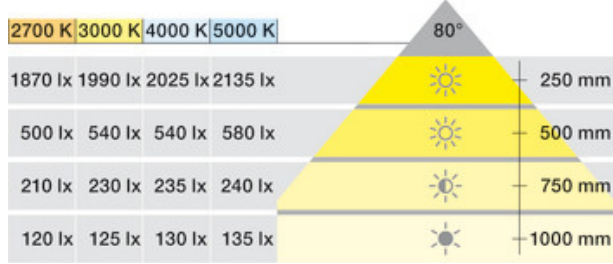
POTENCIA 2.7 W

LONGITUD DEL CABLE 2 M

REQUIERE: CHF-833.95.753

DESCRIPCIÓN

▶ **LÁMPARA EMPOTRADA/BAJO ARMARIO, REDONDA. CARCASA METÁLICA DE ALTA CALIDAD A PRUEBA DE SALPICADURAS PARA USO EN ESPACIOS HÚMEDOS**



MÓDULO DE LUMINARIA LOOX LED 2092

BLANCO CÁLIDO 3000K **CHF-833.72.475**

BLANCO 4000K **CHF-833.72.476**

BLANCO FRÍO 5000K **CHF-833.72.477**

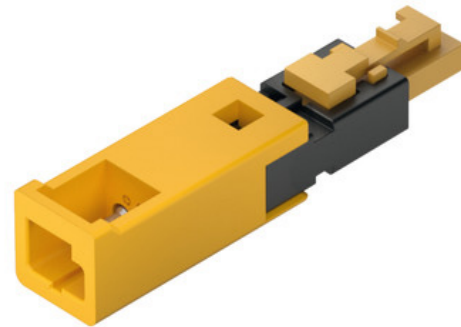
DIÁMETRO: **58 MM**

TENSIÓN NOMINAL **12 V**

POTENCIA **3.4 W**

REQUIERE CABLE: CHF-833.95.788

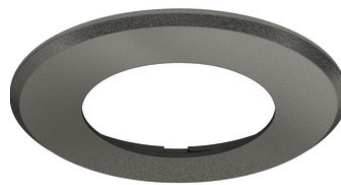
REQUIERE ADAPTADOR: 833.95.752



CARCASA EMBUTIDA



833.72.126



833.72.380

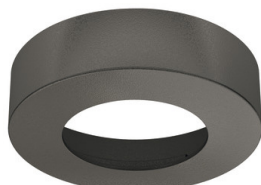


833.72.168

CARCASA EMPOTRADA



833.72.124



833.72.193



833.72.160

DESCRIPCIÓN

- ▶ APTO PARA MINIBISAGRAS DE 26 MM DE DIÁMETRO
- ▶ CARCASA METÁLICA DE ALTA CALIDAD A PRUEBA DE SALPICADURAS PARA USO EN ESPACIOS HÚMEDOS

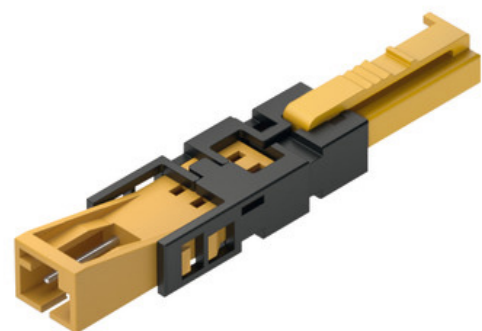
3000 K	4000 K	5000 K		90°	
650 lx	650 lx	650 lx			250 mm
163 lx	163 lx	163 lx			500 mm
72 lx	72 lx	72 lx			750 mm
40 lx	40 lx	40 lx			1000 mm



SPO REDONDO LOOX LED 2022

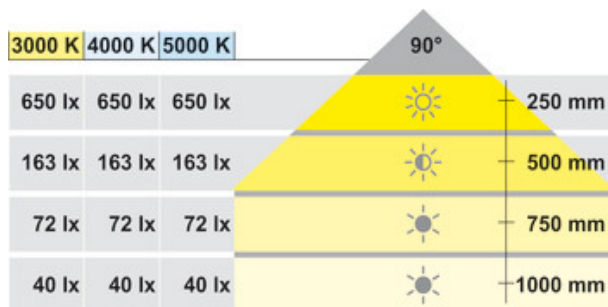
BLANCO CÁLIDO 3000K	CHF-833.72.040
BLANCO 4000K	CHF-833.72.041
BLANCO FRÍO 5000K	CHF-833.72.042
DIÁMETRO:	26 MM
TENSIÓN NOMINAL	12 V
POTENCIA	1.5 W
LONGITUD DEL CABLE	2 M

REQUIERE ADAPTADOR: 833.95.753



DESCRIPCIÓN

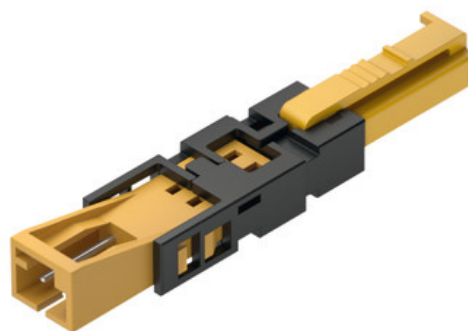
- ▶ APTO PARA MINIBISAGRAS DE 26 MM DE DIÁMETRO
- CARCASA METÁLICA DE ALTA CALIDAD A PRUEBA DE SALPICADURAS PARA USO EN ESPACIOS HÚMEDOS



SPOT REDONDO LOOX LED 2022

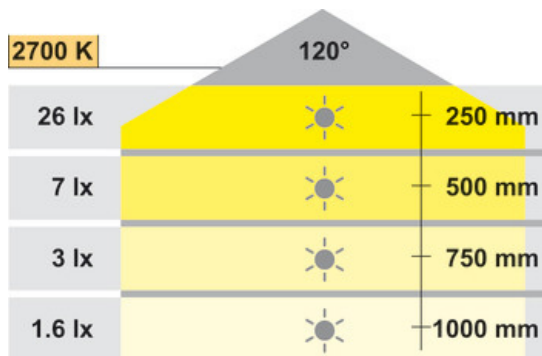
BLANCO CÁLIDO 3000K	CHF-833.72.060
BLANCO 4000K	CHF-833.72.061
BLANCO FRÍO 5000K	CHF-833.72.062
DIÁMETRO:	26 MM
TENSIÓN NOMINAL	12 V
POTENCIA	1.5 W

REQUIERE ADAPTADOR: 833.95.753



DESCRIPCIÓN

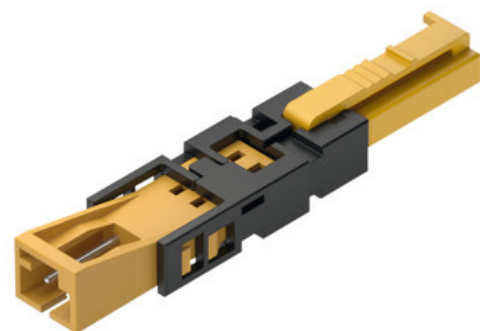
- ▶ LÁMPARA DE ORIENTACIÓN PARA EL ESPACIO VITAL Y LOS OBJETOS SENSOR DE MOVIMIENTO Y DE LUZ AMBIENTAL INTEGRADO CUBIERTA DE ACERO INOXIDABLE DE ALTA CALIDAD



SPO REDONDO LOOX LED 2022 BLANCO CALIDO 2700K

NIQUELADO	CHF-833.73.110
NEGRO	CHF-833.73.111
DIÁMETRO:	40 MM
TENSIÓN NOMINAL	12 V
POTENCIA	0.34 W

REQUIERE ADAPTADOR: 833.95.753



DESCRIPCIÓN

- ▶ SISTEMA MODULAR: POSIBILIDADES DE DISEÑO LIBRES CON CARCASAS Y LÍNEAS DE ALIMENTACIÓN INTERCAMBIABLES LÁMPARA CON TOMA DE CABLE INTEGRADA PARA UNA RÁPIDA CONVERSIÓN APTO PARA PERFORACIÓN DE LA BISAGRA DE CAZOLETA



2700 K	3000 K	4000 K	5000 K		90°
530 lx	660 lx	720 lx	800 lx		250 mm
135 lx	180 lx	185 lx	220 lx		500 mm
55 lx	80 lx	85 lx	95 lx		750 mm
35 lx	40 lx	50 lx	55 lx		1000 mm

CARCASAS



833.72.145



833.72.184



833.72.143

SPO REDONDO LOOX LED 2022

BLANCO CALIDO 3000K

CHF-833.72.371

BLANCO 4000K

CHF-833.72.372

DIÁMETRO:

35 MM

TENSIÓN NOMINAL

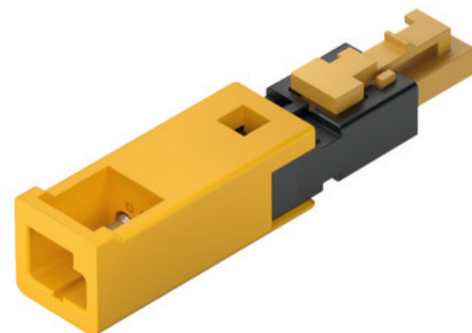
12 V

POTENCIA

1.5 W

REQUIERE CABLE: CHF-833.95.788

REQUIERE ADAPTADOR: 833.95.752



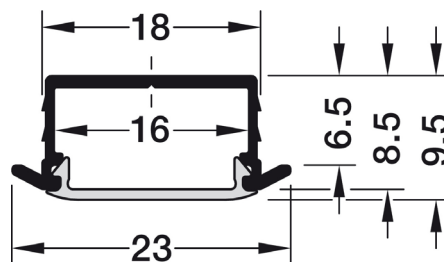
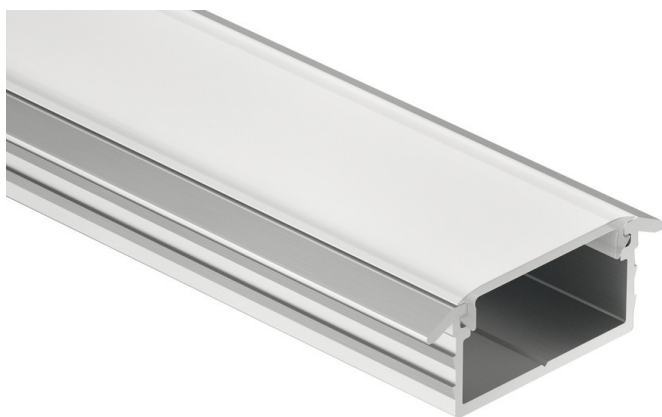


ILUMINACIÓN Y ELECTRÓNICOS
SECCIÓN DE LUCES LED

PERFIL PARA MONTAJE EMBUTIDO 6.5 MM

DESCRIPCIÓN

▶ PERFIL PARA MONTAJE HÄFELE LOOX, 6.5 MM DE PROFUNDIDAD, ALUMINIO, DIFUSOR OPACO



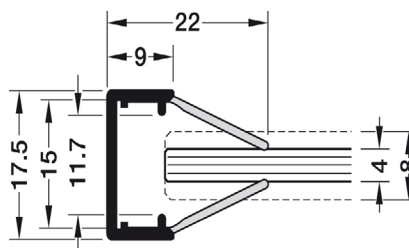
PERFIL PARA MONTAJE EMBUTIDO 6.5 MM

LONGITUD:	2500 MM
MATERIAL:	ALUMINIO
DESCRIPCIÓN:	NO. PARTE
PERFIL EMBUTIDO 6.5MM:	CHF-833.72.983

PERFIL CANTO DE CRISTAL

DESCRIPCIÓN

▶ PERFIL CANTO DE CRISTAL HÄFELE LOOX, PLÁSTICO PARA LA CONFECCIÓN DE RETROILUMINACIÓN PARA ESTANTES DE CRISTAL

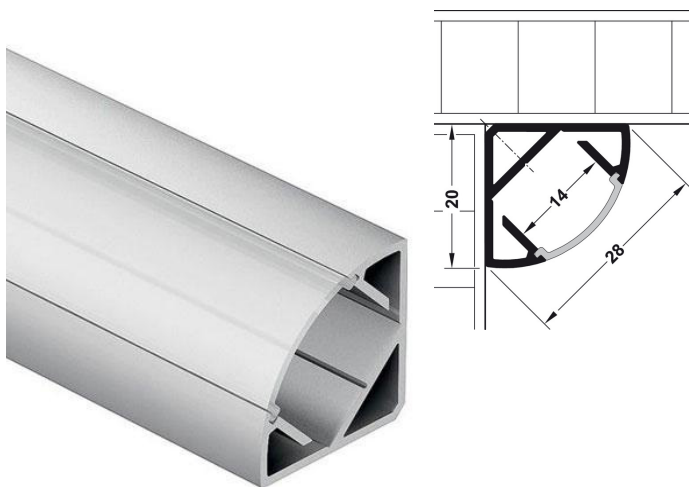


PERFIL CANTO DE CRISTAL

LONGITUD:	2000 MM
MATERIAL:	ALUMINIO
DESCRIPCIÓN:	NO. PARTE
PERFIL CANTO DE CRISTAL	CHF-833.74.733

DESCRIPCIÓN

- ▶ **PERFIL ANGULAR DE ALUMINIO, PARA BANDAS LED. ALUMINIO, DIFUSOR OPACO**



PERFIL PARA MONTAJE ANGULAR

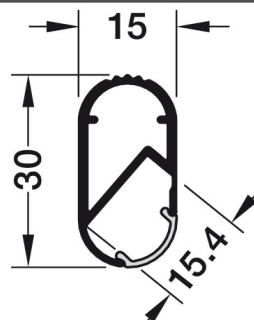
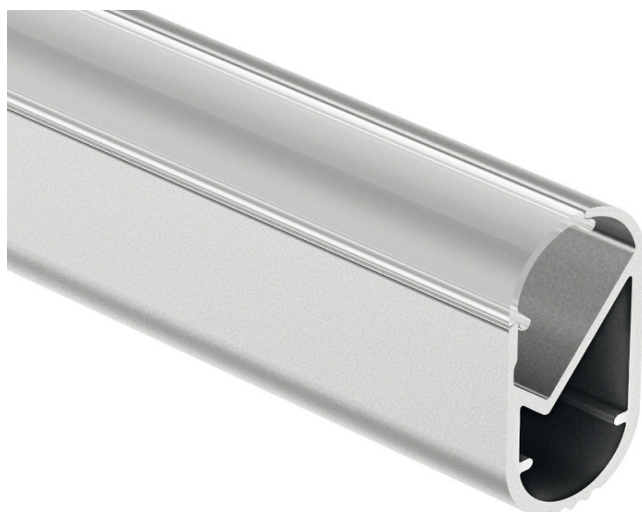
LONGITUD:	2500 MM
MATERIAL:	ALUMINIO
DESCRIPCIÓN:	NO. PARTE
PERFIL ANGULAR:	CHF-833.74.812
TAPA FINAL:	CHF-833.74.822
PLACA DE FIJACIÓN:	CHF-833.74.826



BARRA DE ARMARIO CONO DE LUZ 40°

DESCRIPCIÓN

- ▶ **BARRA DE ARMARIO HÄFELE LOOX, ALUMINIO CONO DE LUZ 40° – CRISTAL DE DISPERSIÓN MATE**



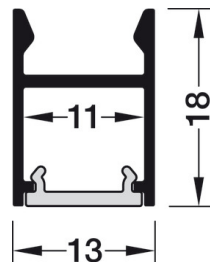
BARRA DE ARMARIO CONO DE LUZ 40°

LONGITUD:	2500 MM
MATERIAL:	ALUMINIO
DESCRIPCIÓN:	NO. PARTE
TUBO PARA CLOSET:	CHF-833.72.790
BRIDA CROMADA:	CHF-803.33.757

HAFELE PERFIL ALUMINIO PARA SOBREPONER 2103

DESCRIPCIÓN

- ▶ PERFIL PARA MONTAJE BAJO ESTANTE, HÄFELE LOOX5, PERFIL 2103, PARA TIRAS LED, POLICARBONATO ANCHURA INTERIOR 11 MM, 3000 MM, PERFIL PLATEADO, PLACA DIFUSORA 13 MM, BLANCO OPALINO



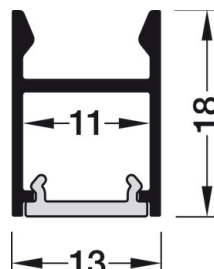
PERFIL ALUMINIO PARA SOBREPONER

LONGITUD:	3000 MM
MATERIAL:	ALUMINIO
DESCRIPCIÓN:	NO. PARTE
PERFIL EMBUTIDO 11MM:	CHF-833.95.736

HAFELE PERFIL ALUMINIO PARA SOBREPONER 2103

DESCRIPCIÓN

- ▶ PERFIL PARA MONTAJE BAJO ESTANTE, HÄFELE LOOX5, PERFIL 2103, PARA TIRAS LED, POLICARBONATO ANCHURA INTERIOR 11 MM, 3000 MM, PERFIL NEGRO, PLACA DIFUSORA 13 MM, BLANCO OPALINO



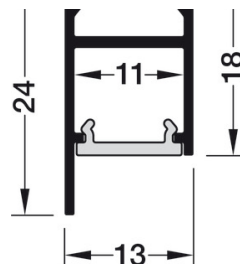
PERFIL ALUMINIO PARA SOBREPONER

LONGITUD:	3000 MM
MATERIAL:	ALUMINIO
DESCRIPCIÓN:	NO. PARTE
PERFIL EMBUTIDO 11MM:	CHF-833.95.737

HAFELE PERFIL ALUMINIO PARA SOBREPONER 2104

DESCRIPCIÓN

▶ PERFIL PARA MONTAJE BAJO ESTANTE, HÄFELE LOOX5, PERFIL 2104, PARA TIRAS LED, POLICARBONATO ANCHURA INTERIOR 11 MM, 3000 MM, PERFIL PLATEADO, PLACA DIFUSORA 13 MM, BLANCO OPALINO.



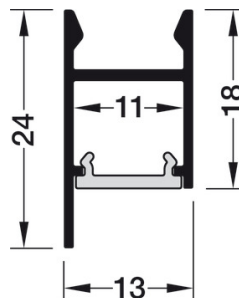
PERFIL DE ALUMINIO PARA SOBREPONER

LONGITUD:	3000 MM
MATERIAL:	ALUMINIO
DESCRIPCIÓN:	NO. PARTE
PERFIL EMBUTIDO 11MM:	CHF-833.95.738

HAFELE PERFIL ALUMINIO PARA SOBREPONER 2104

DESCRIPCIÓN

▶ PERFIL PARA MONTAJE BAJO ESTANTE, HÄFELE LOOX5, PERFIL 2104, PARA TIRAS LED, POLICARBONATO ANCHURA INTERIOR 11 MM, 3000 MM, PERFIL NEGRO, PLACA DIFUSORA 13 MM, BLANCO OPALINO.



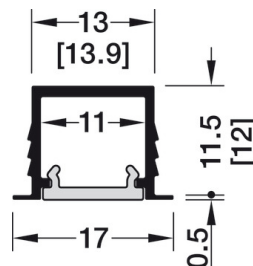
PERFIL ALUMINIO PARA SOBREPONER

LONGITUD:	3000 MM
MATERIAL:	ALUMINIO
DESCRIPCIÓN:	NO. PARTE
PERFIL EMBUTIDO 11MM:	CHF-833.95.739

HAFELE PERFIL ALUMINIO INSERTO 1103

DESCRIPCIÓN

- PERFIL DE LA INSTALACIÓN, HÄFELE LOOX5, PERFIL 1103, PARA TIRAS LED, ALUMINIO ANCHURA INTERIOR 11 MM, 3000 MM, PERFIL PLATEADO, PLACA DIFUSORA BLANCA OPALINA



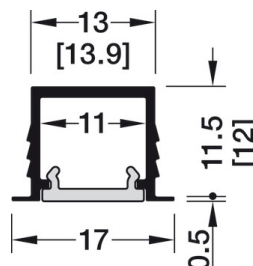
HAFELE PERFIL ALUMINIO INSERTO 1103

LONGITUD:	3000 MM
MATERIAL:	ALUMINIO
DESCRIPCIÓN:	NO. PARTE
PERFIL EMBUTIDO 11MM:	CHF-833.95.722

HAFELE PERFIL ALUMINIO INSERTO 1103 NEGRO

DESCRIPCIÓN

- PERFIL DE LA INSTALACIÓN, HÄFELE LOOX5, PERFIL 1103, PARA TIRAS LED, ALUMINIO ANCHURA INTERIOR 11 MM, 3000 MM, PERFIL NEGRO, PLACA DIFUSORA BLANCA OPALINA



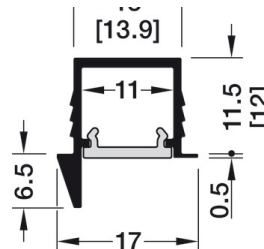
HAFELE PERFIL ALUMINIO INSERTO 1103

LONGITUD:	3000 MM
MATERIAL:	ALUMINIO
DESCRIPCIÓN:	NO. PARTE
PERFIL EMBUTIDO 11MM:	CHF-833.95.723

PERFIL INSERTO 1105 ALUMINIO PLATEADO

DESCRIPCIÓN

- ▶ PERFIL DE LA INSTALACIÓN, HÄFELE LOOX5, PERFIL 1105, PARA TIRAS LED, POLICARBONATO DISTRIBUCIÓN ASIMÉTRICA DE LA LUZ, ANCHURA INTERIOR DE 11 MM, 3000 MM, PERFIL PLATEADO, PLACA DIFUSORA BLANCA OPALINA



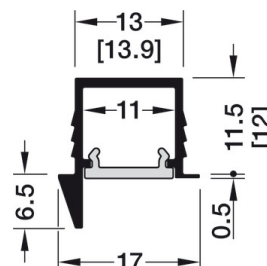
PERFIL INSERTO 1105

LONGITUD:	3000 MM
MATERIAL:	ALUMINIO
DESCRIPCIÓN:	NO. PARTE
PERFIL EMBUTIDO 11MM:	CHF-833.95.726

PERFIL CANTO DE CRISTAL

DESCRIPCIÓN

- ▶ PERFIL DE LA INSTALACIÓN, HÄFELE LOOX5, PERFIL 1105, PARA TIRAS LED, POLICARBONATO DISTRIBUCIÓN ASIMÉTRICA DE LA LUZ, ANCHURA INTERIOR DE 11 MM, 3000 MM, PERFIL NEGRO, PLACA DIFUSORA BLANCA OPALINA

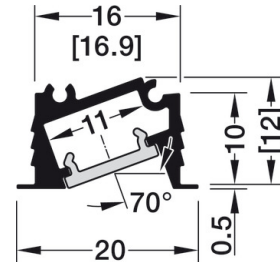


PERFIL CANTO DE CRISTAL

LONGITUD:	3000 MM
MATERIAL:	ALUMINIO
DESCRIPCIÓN:	NO. PARTE
PERFIL EMBUTIDO 11MM:	CHF-833.95.727

PERFIL CANTO DE CRISTAL

DESCRIPCIÓN

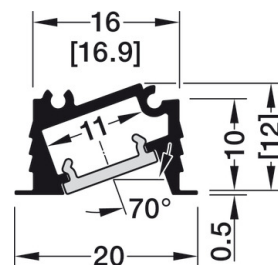


PERFIL CANTO DE CRISTAL

LONGITUD:	3000 MM
MATERIAL:	ALUMINIO
DESCRIPCIÓN:	NO. PARTE
PERFIL EMBUTIDO 11MM:	CHF-833.95.728

PERFIL CANTO DE CRISTAL

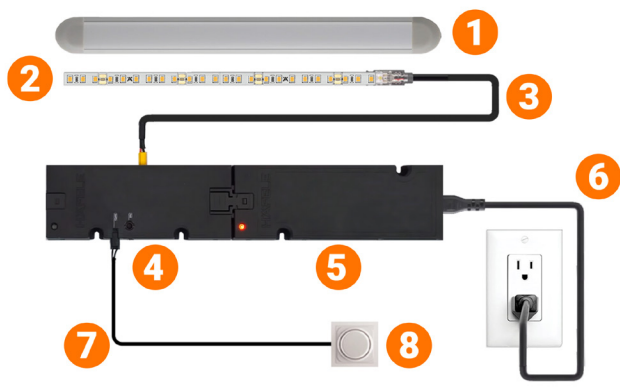
DESCRIPCIÓN



PERFIL CANTO DE CRISTAL

LONGITUD:	3000 MM
MATERIAL:	ALUMINIO
DESCRIPCIÓN:	NO. PARTE
PERFIL EMBUTIDO 11MM:	CHF-833.95.729

HÄFELE ILUMINACIÓN TIRA LED MONOCROMÁTICO



1 PERFILES DE ALUMINIO PARA TIRA LED

REVISAR LAS PÁGINAS 144 -150 DEL CATÁLOGO

2 TIRAS LED 8MM 12 V

BANDA LED, HÄFELE LOOX LED, PLÁSTICO, 12 V. PUEDE SER CORTADA A MEDIDA CADA 50 MM



TIRA LED 60 LEDS LOOX LED 2062

TIPO DE ILUMINACIÓN	NO. PARTE
BLANCO CÁLIDO 3000 K:	CHF-833.74.337
BLANCO 4000K:	CHF-833.74.338
BLANCO FRÍO 5000 K:	CHF-833.74.339
CANTIDAD POR ROLLO	5 METROS
CONSUMO POR METRO	4.8 WATTS
CANTIDAD DE LETS/M	60 LEDS

TIRA LED 120 LEDS LOOX LED 2065

TIPO DE ILUMINACIÓN	NO. PARTE
BLANCO CÁLIDO 3000 K:	CHF-833.74.355
BLANCO 4000K:	CHF-833.74.356
BLANCO FRÍO 5000 K:	CHF-833.74.357
CANTIDAD POR ROLLO	5 METROS
CONSUMO POR METRO	4.8 WATTS
CANTIDAD DE LETS/M	120 LEDS

3000 K	4000 K	5000 K	120°	
1090 lx	1120 lx	1130 lx		250 mm
455 lx	460 lx	470 lx		500 mm
245 lx	260 lx	260 lx		750 mm
150 lx	155 lx	160 lx		1000 mm

3 CABLE DE ALIMENTACIÓN PARA TIRA LED

- 833.95.700**
CABLE DE ALIMENTACIÓN 12V (DISTRIBUIDOR CON TIRA) 2000MM
- 833.89.191**
CABLE DE INTERCONEXIÓN (TIRA CON TIRA) 50 MM
- 833.89.192**
CABLE DE INTERCONEXIÓN (TIRA CON TIRA) 500 MM
- 833.89.193**
CABLE DE INTERCONEXIÓN (TIRA CON TIRA) 2000 MM
- 833.89.206**
UNIÓN DE CLIP PARA UNIR 2 TIRAS
- 833.89.187**
UNIÓN ANGULAR IZQ-DER. (PARA CONECTAR EN ESQUINA)
- 833.95.714**
CABLE DE EXTENSION 12 V 2 POLOS (MONOCROMO) 2000 MM

4 TRANSFORMADORES

CONSULTAR LAS PÁGINAS 127 Y 128 DEL CATÁLOGO

5 DISTRIBUIDOR



833.95.748

DISTRIBUIDOR DE 6 VÍAS CON FUNCIÓN DE CONMUTACIÓN

6 CABLE AC

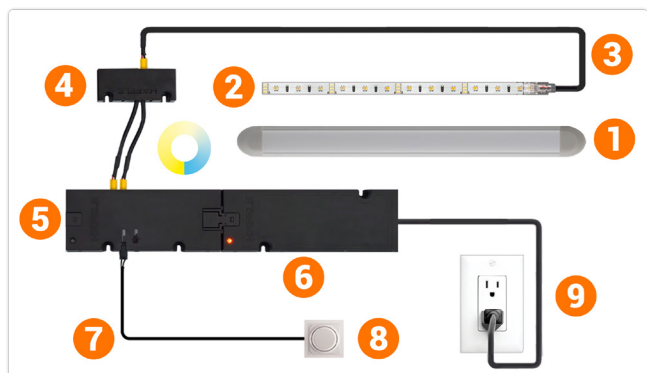
CONSULTAR LA PÁGINA 129

7 CABLE PARA INTERRUPTORES

CONSULTAR LA PÁGINA 129

8 INTERRUPTORES

CONSULTAR LAS PÁGINAS 130-133



1 PERFILES DE ALUMINIO PARA TIRA LED

REVISAR LAS PÁGINAS 144 -150 DEL CATÁLOGO





2 TIRAS LED 8MM 12 V

2 X 60 LEDS/M, 4.8 W/M, IP20, BLANCO CÁLIDO A BLANCO FRÍO 2700 K-5000 K, 5 M, CLASE DE EFICIENCIA ENERGÉTICA F



TIRA LED 120 LEDS LOOX LED 2064

BLANCO CÁLIDO A BLANCO FRÍO	NO. PARTE
2700 K-5000 K	CHF-833.74.352
CANTIDAD POR ROLLO	5 METROS
CONSUMO POR METRO	4.8 WATTS
CANTIDAD DE LEDS/M	2 X 60 LEDS

2700 K	5000 K	120°	
1025 lx	1075 lx		250 mm
425 lx	445 lx		500 mm
230 lx	245 lx		750 mm
145 lx	150 lx		1000 mm

3 CABLE DE ALIMENTACIÓN PARA TIRA LED



833.95.702

CABLE DE ALIMENTACIÓN 12V
(DISTRIBUIDOR CON TIRA) 2000MM



833.95.715

CABLE DE EXTENSIÓN (MULTIBLANCO)
(3 POLOS) 2000 MM

4 ADAPTADOR MULTIBLANCO



833.95.745

CONEXIÓN DE LED MULTIBLANCO
AL DISTRIBUIDOR CONNECT MESH

5 DISTRIBUIDOR CONNECT MESH



850.00.042

DISTRIBUIDOR CONNECT MESH
DE 6 VÍAS CON FUNCIÓN DE CONMUTACIÓN

6 TRANSFORMADORES

CONSULTAR LAS PÁGINAS 127 Y 128 DEL CATÁLOGO

7 CABLE PARA INTERRUPTORES

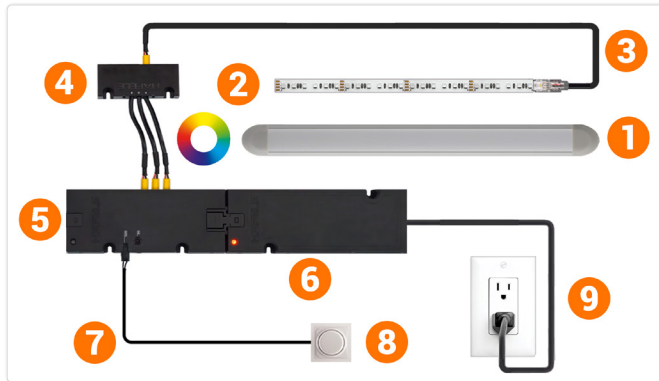
CONSULTAR LA PÁGINA 129

8 INTERRUPTORES

CONSULTAR LAS PÁGINAS 130-133

9 CABLE AC

CONSULTAR LA PÁGINA 129



1 PERFILES DE ALUMINIO PARA TIRA LED
REVISAR LAS PÁGINAS [144](#) - [150](#) DEL CATÁLOGO

2 TIRAS LED 10MM 12 V
TIRA LED, HÄFELE LOOX5 LED 2080 12 V 10 MM 4 POLOS RGB (ROJO, VERDE Y AZUL), 120 LED/M, 9,6 W/M, IP20



TIRA LED 120 LEDS LOOX LED 2080

NO. PARTE	CHF-833.74.380
CANTIDAD POR ROLLO	5 METROS
CONSUMO POR METRO	9,60 WWATTS
CANTIDAD DE LEDS/M	120 LEDS

3 CABLE DE ALIMENTACIÓN PARA TIRA LED

833.95.704
CABLE DE ALIMENTACIÓN 12V
(DISTRIBUIDOR CON TIRA) 2000MM

833.95.716
CABLE DE EXTENSIÓN (RGB)
(4 POLOS) 2000 MM

4 ADAPTADOR MULTIBLANCO



833.95.746

CONEXIÓN DE LED RGB
AL DISTRIBUIDOR CONNECT MESH

5 DISTRIBUIDOR CONNECT MESH



850.00.042

DISTRIBUIDOR CONNECT MESH
DE 6 VÍAS CON FUNCIÓN DE CONMUTACIÓN

6 TRANSFORMADORES

CONSULTAR LAS PÁGINAS [127](#) Y [128](#) DEL CATÁLOGO

7 CABLE PARA INTERRUPTORES

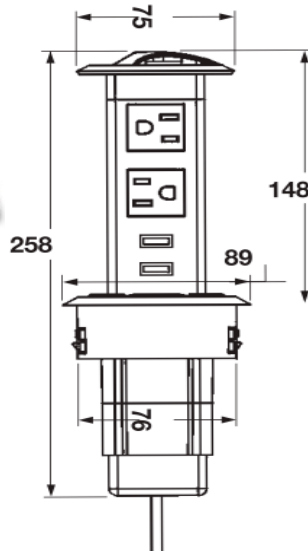
CONSULTAR LA PÁGINA [129](#)

8 INTERRUPTORES

CONSULTAR LAS PÁGINAS [130-133](#)

9 CABLE AC

CONSULTAR LA PÁGINA [129](#)



DESCRIPCIÓN

▶ ENCHUFE ELÉCTRICO CON MECANISMO PULL-UP.

TORRE DE CONTACTOS PULL-UP

NO.PARTE:	CHF-822.99.340
COLOR:	NEGRO
MATERIAL:	PLÁSTICO
SALIDA CA	2 DE 120V/60 Hz
PUERTOS USB:	2 DE 2.1 A

REQUIERE UNA PERFORACIÓN DE 76MM DIÁMETRO PARA SU INSTALACIÓN Y 305MM POR DEBAJO DE LA SUPERFICIE.

The image shows two stainless steel T-shaped pull handles, commonly used for cabinet doors or drawers. They are positioned on a wooden surface with a diagonal grain pattern. The handles consist of a long horizontal bar and a shorter vertical stem. The top handle is partially cut off by the top edge of the frame, and the bottom handle is partially cut off by the bottom edge. An orange banner at the bottom of the image contains the text 'JALADERAS Y BOTONES' in white, bold, uppercase letters.

JALADERAS Y BOTONES

JALADERA DE BARRA HUECA



NO. PARTE	LONGITUD	CENTRO A CENTRO	GROSOR
CP-102SS	150 MM (5.9")	95 MM (3.7")	10MM 3/8
CP-143SS	150 MM (5.9")	95 MM (3.7")	12MM 1/2
CP-151SS	200 MM(7.8")	135 MM (5.3")	12MM 1/2
CP-155SS	307 MM (12")	238 MM (9.3")	12MM 1/2



NO. PARTE	LONGITUD	CENTRO A CENTRO	GROSOR
CP-163BP	150 MM (5.9")	95 MM (3.7")	12MM 1/2



NO. PARTE	LONGITUD	CENTRO A CENTRO	GROSOR
CP-164MB	150 MM (5.9")	95 MM (3.7")	12MM 1/2

BOTÓN SATINADO



NO. PARTE	LONGITUD	GROSOR
CK-094SN	50 MM (1.9")	12MM 1/2

BOTÓN NEGRO

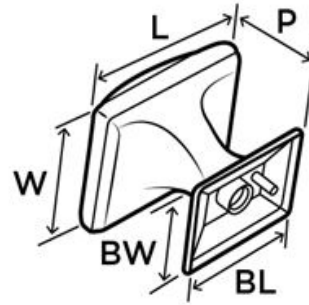


NO. PARTE	LONGITUD	GROSOR
CK-095MB	50 MM (1.9")	12MM 1/2

DESCRIPCIÓN

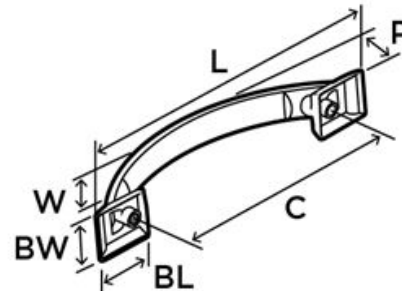
▶ CON UN DISEÑO DE CARA ANCHA Y PIES TRADICIONALES, LA COLECCIÓN CANDLER OFRECE UNA AGRADABLE COMBINACIÓN DE TRADICIONAL Y DE TRANSICIÓN PARA UNA MÁXIMA VERSATILIDAD.

NO. PARTE	DIÁMETRO
CK-00694	1-1/4" (32 MM)



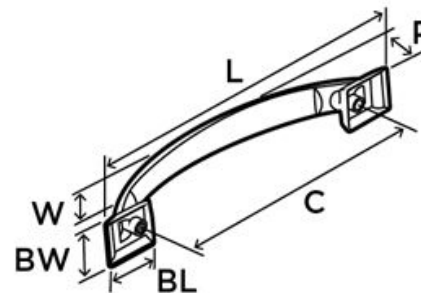
L (LONGITUD) = 1-1/4" (32 MM)
W (ANCHO) = 1" (25 MM)
P (PROYECCIÓN) = 1-1/8" (29 MM)
BL (LONGITUD DE LA BASE) = 1" (25 MM)
BW (ANCHO DE LA BASE) = 3/4" (19 MM)

NO. PARTE	CENTRO A CENTRO
CP-00696	3-3/4" (96 MM)



L (LONGITUD) = 5-3/16" (132 MM)
W (ANCHO) = 1/2" (13 MM)
P (PROYECCIÓN) = 1-3/16" (30 MM)
C (CENTRO A CENTRO) = 3-3/4" (96 MM)
BL (LONGITUD DE LA BASE) = 7/8" (22 MM)
BW (ANCHO DE LA BASE) = 3/4" (19 MM)

NO. PARTE	CENTRO A CENTRO
CP-00697	5-1/16" (128 MM)

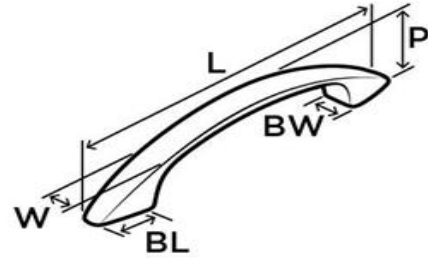


L (LONGITUD) = 6-9/16" (167 MM)
W (ANCHO) = 9/16" (14 MM)
P (PROYECCIÓN) = 1-1/4" (32 MM)
C (CENTRO A CENTRO) = 5-1/16" (128 MM)
BL (LONGITUD DE LA BASE) = 1" (25 MM)
BW (ANCHO DE LA BASE) = 13/16" (21 MM)

DESCRIPCIÓN

▶ COMBINANDO BELLEZA Y FUNCIONALIDAD, EVERYDAY BASICS OFRECE UNA VARIADA SELECCIÓN DE ESTILOS CON ACABADOS DE MODA. IDEAL PARA APLICACIONES RESIDENCIALES O COMERCIALES, EVERYDAY BASICS OFRECE LA MEJOR COMBINACIÓN DE ARTE ACCESIBLE Y CALIDAD DURADERA.

NO. PARTE	DIÁMETRO
CP-9153G10	4-1/16" (103 MM)



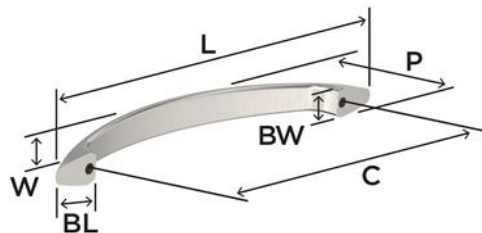
L (LONGITUD) = 4-1/16" (103 MM)
W (ANCHO) = 7/16" (11 MM)
P (PROYECCIÓN) = 3/4" (19 MM)
BL (LONGITUD DE LA BASE) = 11/16" (17 MM)
BW (ANCHO DE LA BASE) = 3/8" (10 MM)

AMEROCK ARC

DESCRIPCIÓN

▶ COMBINANDO BELLEZA Y FUNCIONALIDAD, EVERYDAY BASICS OFRECE UNA VARIADA SELECCIÓN DE ESTILOS CON ACABADOS DE MODA. IDEAL PARA APLICACIONES RESIDENCIALES O COMERCIALES, EVERYDAY BASICS OFRECE LA MEJOR COMBINACIÓN DE ARTE ACCESIBLE Y CALIDAD DURADERA.

NO. PARTE	DIÁMETRO
CP-7357G10	6-1/4" (159 MM)

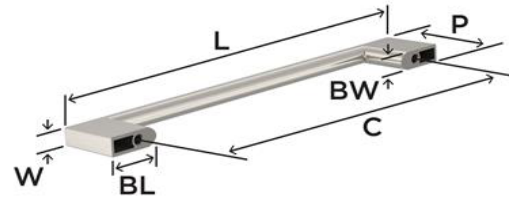


L (LONGITUD) = 6-1/4" (159 MM)
W (ANCHO) = 7/16" (11 MM)
P (PROYECCIÓN) = 1" (27 MM)
C (CENTRO A CENTRO) = 5-1/16" (128 MM)
BL (LONGITUD DE LA BASE) = 11/16" (17 MM)
BW (ANCHO DE LA BASE) = 7/16" (11 MM)

DESCRIPCIÓN

- ▶ COMBINANDO BELLEZA Y FUNCIONALIDAD, EVERYDAY BASICS OFRECE UNA VARIADA SELECCIÓN DE ESTILOS CON ACABADOS DE MODA. IDEAL PARA APLICACIONES RESIDENCIALES O COMERCIALES, EVERYDAY BASICS OFRECE LA MEJOR COMBINACIÓN DE ARTE ACCESIBLE Y CALIDAD DURADERA.

NO. PARTE	DIÁMETRO
CP-7133G10	4-1/16 (103 MM)



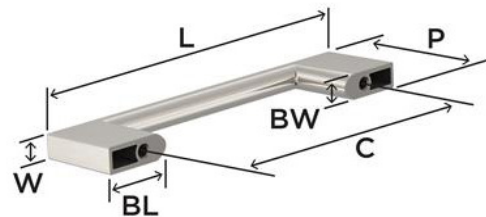
L (LONGITUD) = 4-1/16 (103 MM)
 W (ANCHO) = 5/16" (8 MM)
 P (PROYECCIÓN) = 1-1/16" (27 MM)
 C (CENTRO A CENTRO) = 3" (76 MM)
 BL (LONGITUD DE LA BASE) = 7/8" (22 MM)
 BW (ANCHO DE LA BASE) = 5/16" (8 MM)

AMEROCK CITYSCAPE

DESCRIPCIÓN

- ▶ COMBINANDO BELLEZA Y FUNCIONALIDAD, EVERYDAY BASICS OFRECE UNA VARIADA SELECCIÓN DE ESTILOS CON ACABADOS DE MODA. IDEAL PARA APLICACIONES RESIDENCIALES O COMERCIALES, EVERYDAY BASICS OFRECE LA MEJOR COMBINACIÓN DE ARTE ACCESIBLE Y CALIDAD DURADERA.

NO. PARTE	DIÁMETRO
CP-7131G10	4-7/8" (124 MM)

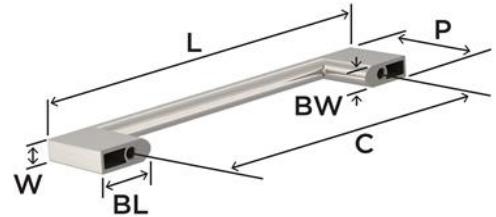


L (LONGITUD) = 4-7/8" (124 MM)
 W (ANCHO) = 5/16" (8 MM)
 P (PROYECCIÓN) = 1-1/16" (27 MM)
 C (CENTRO A CENTRO) = 3-3/4 (96 MM)
 BL (LONGITUD DE LA BASE) = 7/8" (22 MM)
 BW (ANCHO DE LA BASE) = 5/16" (8 MM)

DESCRIPCIÓN

COMBINANDO BELLEZA Y FUNCIONALIDAD, EVERYDAY BASICS OFRECE UNA VARIADA SELECCIÓN DE ESTILOS CON ACABADOS DE MODA. IDEAL PARA APLICACIONES RESIDENCIALES O COMERCIALES, EVERYDAY BASICS OFRECE LA MEJOR COMBINACIÓN DE ARTE ACCESIBLE Y CALIDAD DURADERA.

NO. PARTE	DIÁMETRO
CP-7132G10	6-1/8" (156 MM)



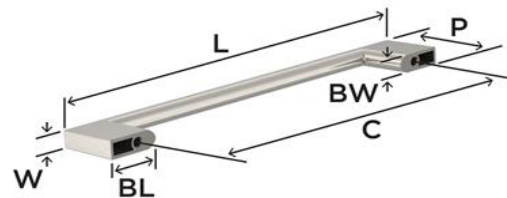
L (LONGITUD) = 6-1/8" (156 MM)
W (ANCHO) = 5/16" (8 MM)
P (PROYECCIÓN) = 1-1/16" (27 MM)
C (CENTRO A CENTRO) = 5-1/16" (128 MM)
BL (LONGITUD DE LA BASE) = 7/8" (22 MM)
BW (ANCHO DE LA BASE) = 5/16" (8 MM)

AMEROCK CITYSCAPE

DESCRIPCIÓN

COMBINANDO BELLEZA Y FUNCIONALIDAD, EVERYDAY BASICS OFRECE UNA VARIADA SELECCIÓN DE ESTILOS CON ACABADOS DE MODA. IDEAL PARA APLICACIONES RESIDENCIALES O COMERCIALES, EVERYDAY BASICS OFRECE LA MEJOR COMBINACIÓN DE ARTE ACCESIBLE Y CALIDAD DURADERA.

NO. PARTE	DIÁMETRO
CP-7133G10	7-3/8" (187 MM)

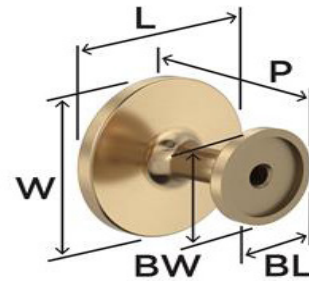


L (LONGITUD) = 7-3/8" (187 MM)
W (ANCHO) = 5/16" (8 MM)
P (PROYECCIÓN) = 1-1/16" (27 MM)
C (CENTRO A CENTRO) = 6-5/16" (160 MM)
BL (LONGITUD DE LA BASE) = 7/8" (22 MM)
BW (ANCHO DE LA BASE) = 5/16" (8 MM)

DESCRIPCIÓN

- ▶ COMBINANDO BELLEZA Y FUNCIONALIDAD, EVERYDAY BASICS OFRECE UNA VARIADA SELECCIÓN DE ESTILOS CON ACABADOS DE MODA. IDEAL PARA APLICACIONES RESIDENCIALES O COMERCIALES, EVERYDAY BASICS OFRECE LA MEJOR COMBINACIÓN DE ARTE ACCESIBLE Y CALIDAD DURADERA.

NO. PARTE	DIÁMETRO
CK-7025CZ	1-3/16" (30 MM)



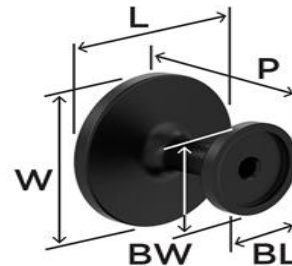
L (LONGITUD) = 1-3/16" (30 MM)
 W (ANCHO) = 1-3/16" (30 MM)
 P (PROYECCIÓN) = 1" (25 MM)
 BL (LONGITUD DE LA BASE) = 11/16" (17 MM)
 BW (ANCHO DE LA BASE) = 11/16" (17 MM)

AMEROCK LOOP

DESCRIPCIÓN

- ▶ COMBINANDO BELLEZA Y FUNCIONALIDAD, EVERYDAY BASICS OFRECE UNA VARIADA SELECCIÓN DE ESTILOS CON ACABADOS DE MODA. IDEAL PARA APLICACIONES RESIDENCIALES O COMERCIALES, EVERYDAY BASICS OFRECE LA MEJOR COMBINACIÓN DE ARTE ACCESIBLE Y CALIDAD DURADERA.

NO. PARTE	DIÁMETRO
CK-7025MB	1-3/16" (30 MM)

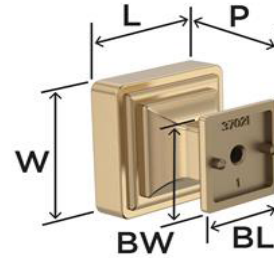


L (LONGITUD) = 1-3/16" (30 MM)
 W (ANCHO) = 1-3/16" (30 MM)
 P (PROYECCIÓN) = 1" (25 MM)
 BL (LONGITUD DE LA BASE) = 11/16" (17 MM)
 BW (ANCHO DE LA BASE) = 11/16" (17 MM)

DESCRIPCIÓN

- ▶ COMBINANDO BELLEZA Y FUNCIONALIDAD, EVERYDAY BASICS OFRECE UNA VARIADA SELECCIÓN DE ESTILOS CON ACABADOS DE MODA. IDEAL PARA APLICACIONES RESIDENCIALES O COMERCIALES, EVERYDAY BASICS OFRECE LA MEJOR COMBINACIÓN DE ARTE ACCESIBLE Y CALIDAD DURADERA.

NO. PARTE	DIÁMETRO
CK-7021CZ	1-3/16" (30 MM)



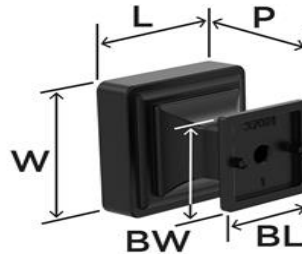
L (LONGITUD) = 1-3/16" (30 MM)
 W (ANCHO) = 1-3/16" (30 MM)
 P (PROYECCIÓN) = 1-3/16" (30 MM)
 BL (LONGITUD DE LA BASE) = 7/8" (22 MM)
 BW (ANCHO DE LA BASE) = 7/8" (22 MM)

AMEROCK ELEVA

DESCRIPCIÓN

- ▶ COMBINANDO BELLEZA Y FUNCIONALIDAD, EVERYDAY BASICS OFRECE UNA VARIADA SELECCIÓN DE ESTILOS CON ACABADOS DE MODA. IDEAL PARA APLICACIONES RESIDENCIALES O COMERCIALES, EVERYDAY BASICS OFRECE LA MEJOR COMBINACIÓN DE ARTE ACCESIBLE Y CALIDAD DURADERA.

NO. PARTE	DIÁMETRO
CK-7021MB	1-3/16" (30 MM)

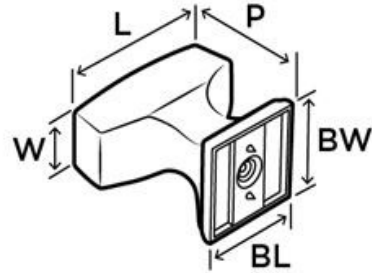


L (LONGITUD) = 1-3/16" (30 MM)
 W (ANCHO) = 1-3/16" (30 MM)
 P (PROYECCIÓN) = 1-3/16" (30 MM)
 BL (LONGITUD DE LA BASE) = 7/8" (22 MM)
 BW (ANCHO DE LA BASE) = 7/8" (22 MM)

DESCRIPCIÓN

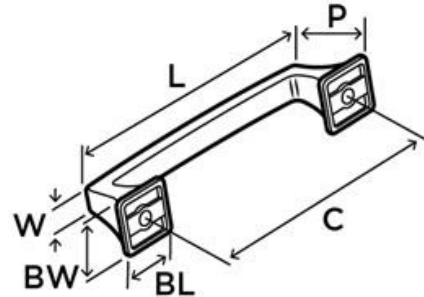
▶ CON UN DISEÑO ELEGANTE CON UNA COMBINACIÓN ATRACTIVA DE LÍNEAS SOFISTICADAS Y DETALLES DISCRETOS, LA COLECCIÓN MULHOLLAND ES UNA OPCIÓN OBVIA PARA UN ESTILO DURADERO.

NO. PARTE	LARGO
CK-3029ORB	1-1/4" (32 MM)



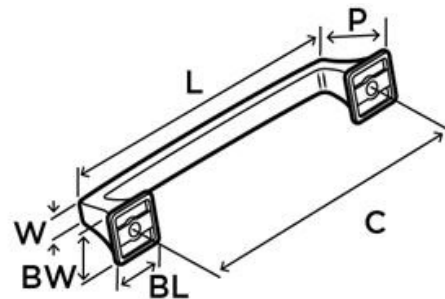
L (LONGITUD) = 1-1/4" (32 MM)
W (ANCHO) = 13/16" (21 MM)
P (PROYECCIÓN) = 1-3/16" (30 MM)
BL (LONGITUD DE LA BASE) = 3/4" (19 MM)
BW (ANCHO DE LA BASE) = 3/4" (19 MM)

NO. PARTE	CENTRO A CENTRO
CP-3031ORB	3-3/4" (96 MM)



L (LONGITUD) = 4-9/16" (116 MM)
W (ANCHO) = 3/8" (10 MM)
P (PROYECCIÓN) = 1-1/8" (29 MM)
C (CENTRO A CENTRO) = 3-3/4" (96 MM)
BL (LONGITUD DE LA BASE) = 13/16" (21 MM)
BW (ANCHO DE LA BASE) = 13/16" (21 MM)

NO. PARTE	CENTRO A CENTRO
CP-3529ORB	5-1/16" (128 MM)

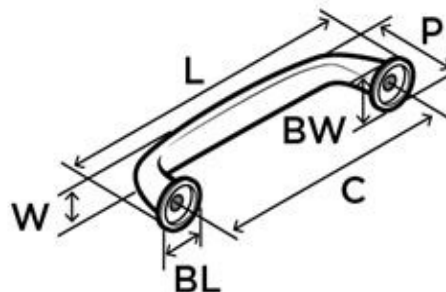


L (LONGITUD) = 5-7/9" (149 MM)
W (ANCHO) = 3/8" (10 MM)
P (PROYECCIÓN) = 1-1/4" (32 MM)
C (CENTRO A CENTRO) = 5-1/16" (128 MM)
BL (LONGITUD DE LA BASE) = 7/8" (22 MM)
BW (ANCHO DE LA BASE) = 7/8" (22 MM)

DESCRIPCIÓN

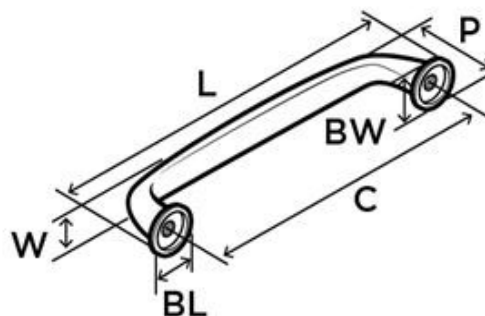
▶ LA BELLEZA ATEMPORAL COMPLEMENTA EL DISEÑO UTILITARIO DE LA COLECCIÓN KANE, CREANDO UN ESTILO CLÁSICO Y DISCRETO QUE NUNCA PASA DE MODA.

NO. PARTE	CENTRO A CENTRO
CP-3702BBR	3-3/4" (96 MM)



L (LONGITUD) = 4-7/16" (113 MM)
 W (ANCHO) = 9/16" (14 MM)
 P (PROYECCION) = 1-1/8" (29 MM)
 C (CENTRO A CENTRO) = 3-3/4" (96 MM)
 BL (LONGITUD DE LA BASE) = 5/8" (16 MM)
 BW (ANCHO DE LA BASE) = 5/8" (16 MM)

NO. PARTE	CENTRO A CENTRO
CP-3802BBR	5-1/16" (128 MM)

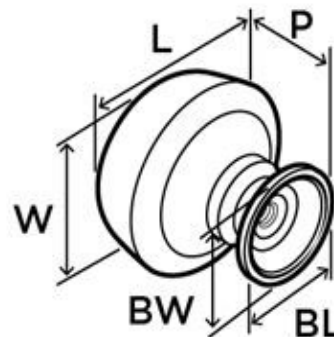


L (LONGITUD) = 5-11/16" (144 MM)
 W (ANCHO) = 9/16" (14 MM)
 P (PROYECCION) = 1-3/16" (30 MM)
 C (CENTRO A CENTRO) = 5-1/16" (128 MM)
 BL (LONGITUD DE LA BASE) = 11/16" (17 MM)
 BW (ANCHO DE LA BASE) = 11/16" (17 MM)

DESCRIPCIÓN

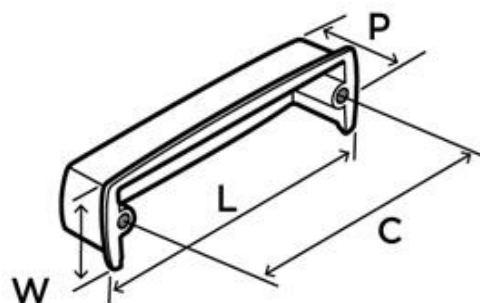
▶ LA BELLEZA ATEMPORAL COMPLEMENTA EL DISEÑO UTILITARIO DE LA COLECCIÓN KANE, CREANDO UN ESTILO CLÁSICO Y DISCRETO QUE NUNCA PASA DE MODA.

NO. PARTE	DIÁMETRO
CK-3700BBR	1-3/16" (30 MM)



L (LONGITUD) = 1-3/16" (30 MM)
 W (ANCHO) = 1-3/16" (30 MM)
 P (PROYECCIÓN) = 1-3/16" (30 MM)
 BL (LONGITUD DE LA BASE) = 11/16" (17 MM)
 BW (ANCHO DE LA BASE) = 11/16" (17 MM)

NO. PARTE	CENTRO A CENTRO
CP-3801BBR	3-3/4" (96 MM)

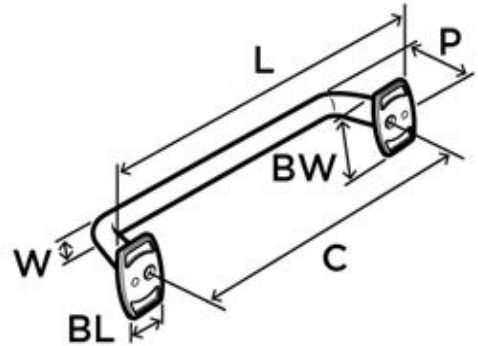


L (LONGITUD) = 4-3/8" (111 MM)
 W (ANCHO) = 1-5/16" (33 MM)
 P (PROYECCIÓN) = 1" (25 MM)
 C (CENTRO A CENTRO) = 3-3/4" (96 MM)

DESCRIPCIÓN

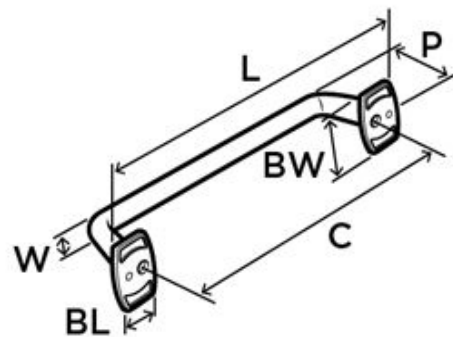
▶ LA FUSIÓN DE DETALLES ARQUITECTÓNICOS Y ESTILO DE PASARELA CREA UNA ELEGANCIA UTILITARIA EN LA COLECCIÓN ROCHDALE. LOS REMACHES Y LA ESTÉTICA DEL DISEÑO MASCULINO LE DAN UN ASPECTO INDUSTRIAL.

NO. PARTE	CENTRO A CENTRO
CP-3712G10	3-3/4" (96 MM)



L (LONGITUD) = 4-3/4" (121 MM)
 W (ANCHO) = 5/16" (8 MM)
 P (PROYECCIÓN) = 1-3/16" (30 MM)
 C (CENTRO TO CENTER) = 3-3/4" (96 MM)
 BL (LONGITUD DE LA BASE) = 11/16" (17 MM)
 BW (ANCHO DE LA BASE) = 1-1/16" (27 MM)

NO. PARTE	CENTRO A CENTRO
CP-3713G10	5-1/16" (128 MM)

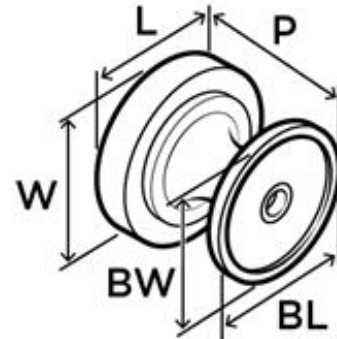


L (LONGITUD) = 6-1/16" (154 MM)
 W (ANCHO) = 5/16" (8 MM)
 P (PROYECCIÓN) = 1-1/4" (32 MM)
 C (CENTRO A CENTRO) = 5-1/16" (128 MM)
 BL (LONGITUD DE LA BASE) = 11/16" (17 MM)
 BW (ANCHO DE LA BASE) = 1-1/16" (27 MM)

DESCRIPCIÓN

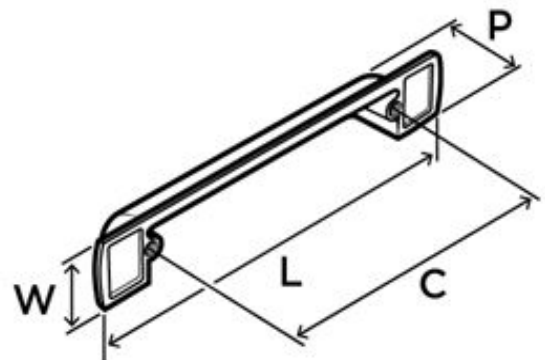
▶ LA FUSIÓN DE DETALLES ARQUITECTÓNICOS Y ESTILO DE PASARELA CREA UNA ELEGANCIA UTILITARIA EN LA COLECCIÓN ROCHDALE. LOS REMACHES Y LA ESTÉTICA DEL DISEÑO MASCULINO LE DAN UN ASPECTO INDUSTRIAL.

NO. PARTE	DIÁMETRO
CK-3710G10	1-1/4" (32 MM)



L (LONGITUD) = 1-1/4" (32 MM)
 W (ANCHO) = 1-1/4" (32 MM)
 P (PROYECCIÓN) = 1-1/8" (29 MM)
 BL (LONGITUD DE LA BASE) = 1-1/16" (27 MM)
 BW (ANCHO DE LA BASE) = 1-1/16" (27 MM)

NO. PARTE	CENTRO A CENTRO
CP-3716G10	3-3/4" (96 MM)

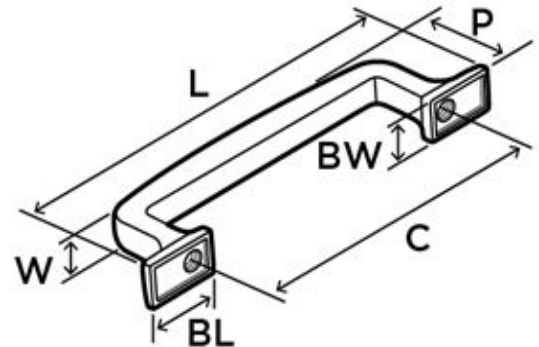


L (LONGITUD) = 5-5/16" (135 MM)
 W (ANCHO) = 7/8" (22 MM)
 P (PROYECCIÓN) = 13/16" (21 MM)
 C (CENTRO A CENTRO) = 3-3/4" (96 MM)

DESCRIPCIÓN

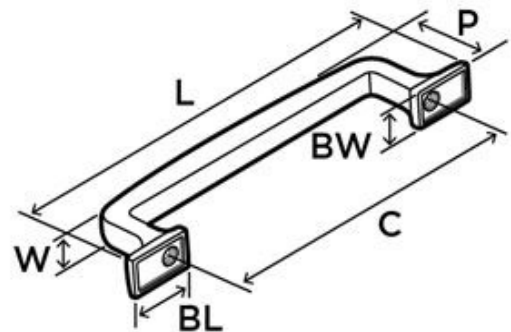
▶ RETRO SE REVOLUCIONA CON UN TOQUE DE TRANSICIÓN EN LA COLECCIÓN WESTERLY. ESTA COLECCIÓN PRESENTA LÍNEAS SUAVES Y MODERNAS PARA UNA COMBINACIÓN PERFECTA DE LO ANTIGUO Y LO NUEVO.

NO. PARTE	CENTRO A CENTRO
CP-3720G10	3-3/4" (96 MM)



L (LONGITUD) = 5-1/16" (129 MM)
W (ANCHO) = 3/8" (10 MM)
P (PROYECCIÓN) = 1-5/16" (33 MM)
C (CENTER TO CENTER) = 3-3/4" (96 MM)
BL (LONGITUD DE LA BASE) = 7/8" (22 MM)
BW (ANCHO DE LA BASE) = 9/16" (14 MM)

NO. PARTE	CENTRO A CENTRO
CP-3721G10	5-1/16" (128 MM)

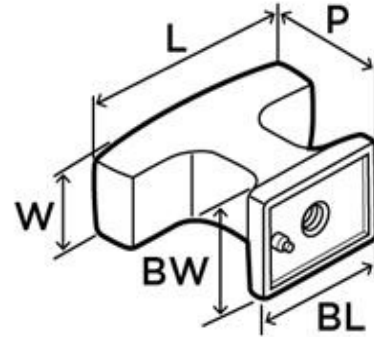


L (LONGITUD) = 6-1/4" (159 MM)
W (ANCHO) = 3/8" (10 MM)
P (PROYECCIÓN) = 1-5/16" (33 MM)
C (CENTRO A CENTRO) = 5-1/16" (128 MM)
BL (LONGITUD DE LA BASE) = 7/8" (22 MM)
BW (ANCHO DE LA BASE) = 9/16" (14 MM)

DESCRIPCIÓN

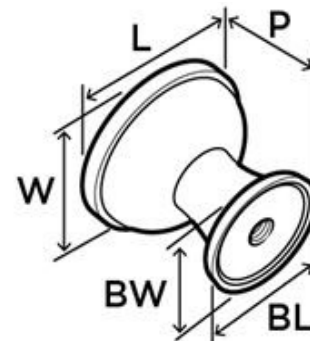
▶ RETRO SE REVOLUCIONA CON UN TOQUE DE TRANSICIÓN EN LA COLECCIÓN WESTERLY. ESTA COLECCIÓN PRESENTA LÍNEAS SUAVES Y MODERNAS PARA UNA COMBINACIÓN PERFECTA DE LO ANTIGUO Y LO NUEVO.

NO. PARTE	LARGO
CK-3717G10	3-3/4" (96 MM)



L (LONGITUD) = 1-5/16" (33 MM)
 W (ANCHO) = 9/16" (14 MM)
 P (PROYECCIÓN) = 1-1/16" (27 MM)
 BL (LONGITUD DE LA BASE) = 13/16" (21 MM)
 BW (ANCHO DE LA BASE) = 9/16" (14 MM)

NO. PARTE	DIÁMETRO
CK-3718G10	5-1/16 (128 MM)

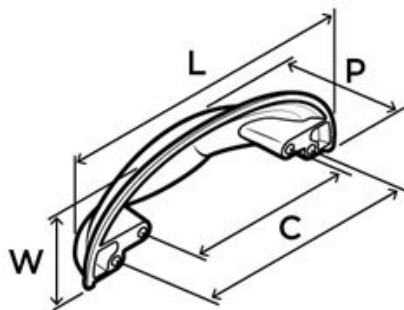


L (LONGITUD) = 1-3/16" (30 MM)
 W (ANCHO) = 1-3/16" (30 MM)
 P (PROYECCIÓN) = 1-3/16" (30 MM)
 BL (LONGITUD DE LA BASE) = 13/16" (21 MM)
 BW (ANCHO DE LA BASE) = 13/16" (21 MM)

DESCRIPCIÓN

▶ EL ENCANTO TRADICIONAL DE UNA CASA DE CAMPO ADQUIERE UNA NUEVA SOFISTICACIÓN EN LA COLECCIÓN ASHBY, CUIDADOSAMENTE DISEÑADA PARA UN GLAMOUR DISCRETO CON UN INNOVADOR AGARRE CÓMODO Y UNA INSTALACIÓN BIDIRECCIONAL.

NO. PARTE	ACABADO
CP-6640ORB	BRONCE ACEITADO
CP-6640BBZ	DORADO CHAMPAGNE
CP-6640GM	GRIS PLOMO
CP-6640WN	NÍQUEL DESGASTADO
CP-6640PN	NÍQUEL PULIDO
CP-6640G10	NÍQUEL SATINADO



L (LONGITUD) = 5-1/16" (129 MM)
 W (ANCHO) = 1-3/4" (44 MM)
 P (PROYECCIÓN) = 1-3/8" (35 MM)
 C (CENTRO A CENTRO) = 3" (76 MM) Y 4" (102 MM)



BRONCE ACEITADO



DORADO CHAMPAGNE



GRIS PLOMO



NÍQUEL DESGASTADO



NÍQUEL PULIDO

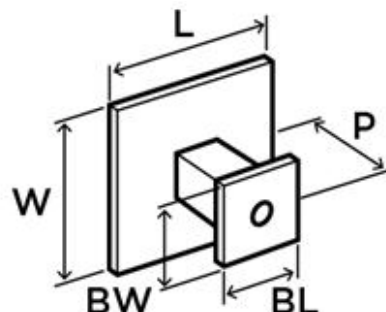


NÍQUEL SATINADO

DESCRIPCIÓN

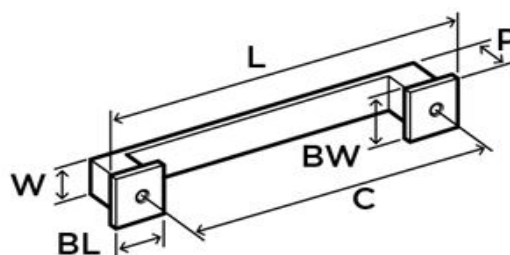
▶ UNA ELEGANCIA REFINADA SUBE AL ESCENARIO EN LA COLECCIÓN APPOINT.

NO. PARTE	DIÁMETRO
CK-6758CZ	1-1/4" (32 MM)



L (LONGITUD) = 1-1/4" (32 MM)
 W (ANCHO) = 1-1/4" (32 MM)
 P (PROYECCIÓN) = 1" (25 MM)
 BL (LONGITUD DE LA BASE) = 9/16" (14 MM)
 BW (ANCHO DE LA BASE) = 9/16" (14 MM)

NO. PARTE	CENTRO A CENTRO
CP-6764CZ	3" (76 MM)

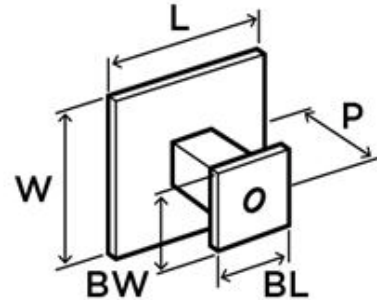


L (LONGITUD) = 4-9/16" (116MM)
 W (ANCHO) = 9/16" (14MM)
 P (PROYECCIÓN) = 15/16" (24MM)
 C (CENTRO A CENTRO) = 3-3/4" (96 MM)
 BL (LONGITUD DE LA BASE) = 11/16" (17 MM)
 BW (ANCHO DE LA BASE) = 3/4" (19 MM)

DESCRIPCIÓN

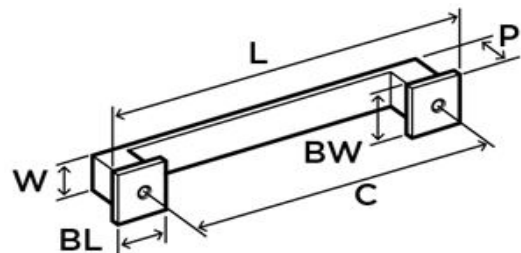
▶ UNA ELEGANCIA REFINADA SUBE AL ESCENARIO EN LA COLECCIÓN APPOINT.

NO. PARTE	DIÁMETRO
CK-6758G10	1-1/4" (32 MM)



L (LONGITUD) = 1-1/4" (32 MM)
W (ANCHO) = 1-1/4" (32 MM)
P (PROYECCIÓN) = 1" (25 MM)
BL (LONGITUD DE LA BASE) = 9/16" (14 MM)
BW (ANCHO DE LA BASE) = 9/16" (14 MM)

NO. PARTE	CENTRO A CENTRO
CP-6759G10	3" (76 MM)



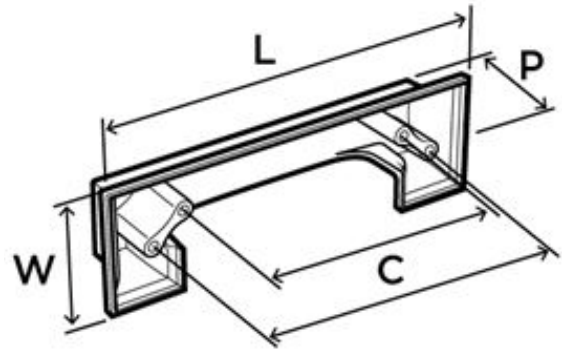
L (LONGITUD) = 4-9/16" (116MM)
W (ANCHO) = 9/16" (14MM)
P (PROYECCIÓN) = 15/16" (24MM)
C (CENTRO A CENTRO) = 3-3/4" (96 MM)
BL (LONGITUD DE LA BASE) = 11/16" (17 MM)
BW (ANCHO DE LA BASE) = 3/4" (19 MM)

AMEROCK APPOINT

DESCRIPCIÓN

▶ LA ELEGANCIA REFINADA SUBE AL ESCENARIO EN LA COLECCIÓN APPOINT.

NO. PARTE	CENTRO A CENTRO
CP-6762G10	1-1/8" (29 MM)



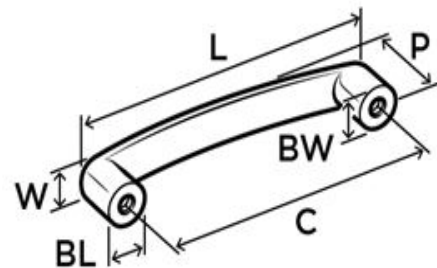
L (LONGITUD) = 4-7/8" (124 MM)
W (ANCHO) = 1-1/2" (38 MM)
P (PROYECCIÓN) = 15/16" (24 MM)
C (CENTRO A CENTRO) = 3" (76 MM) Y 3-3/4 (96 MM)

AMEROCK RIFT

DESCRIPCIÓN

▶ UNA APARIENCIA LIMPIA Y CONTEMPORÁNEA OCUPA UN LUGAR CENTRAL EN LA COLECCIÓN RIFT. SUS FORMAS MINIMALISTAS SE UNEN PARA UN ENCANTO DURADERO.

NO. PARTE	CENTRO A CENTRO
CP-689926	3 3/4" (96MM)

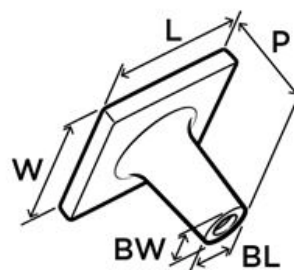


L (LONGITUD) = 4-1/4" (108 MM)
W (ANCHO) = 1/2" (13 MM)
P (PROYECCIÓN) = 15/16" (24 MM)
C (CENTRO A CENTRO) = 3-3/4" (96 MM)
BL (LONGITUD DE LA BASE) = 1/2" (13 MM)
BW (ANCHO DE LA BASE) = 1/2" (13 MM)

DESCRIPCIÓN

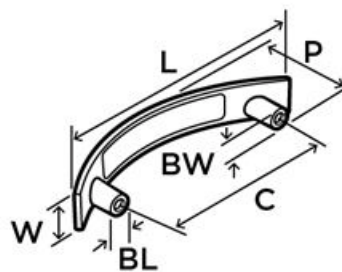
▶ CON UNA APARIENCIA ELEGANTE PERO MAJESTUOSA, EXTENSITY COMBINA SIN ESFUERZO ELEGANTES ARCOS CON UNA FUERTE CALIDAD GEOMÉTRICA, CREANDO UNA ESTÉTICA FUERTE QUE INSPIRA ADMIRACIÓN.

NO. PARTE	DIÁMETRO
CK-9370CZ	1-1/8" (29 MM)



L (LONGITUD) = 1-1/8" (29 MM)
 W (ANCHO) = 1-1/8" (29 MM)
 P (PROYECCION) = 1-1/16" (27 MM)
 BL (LONGITUD DE LA BASE) = 5/16" (8 MM)
 BW (ANCHO DE LA BASE) = 5/16" (8 MM)

NO. PARTE	CENTRO A CENTRO
CP-9379CZ	3" (76 MM)

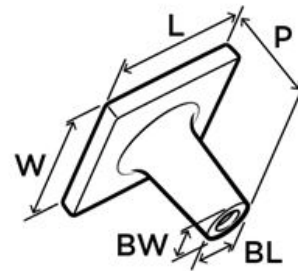
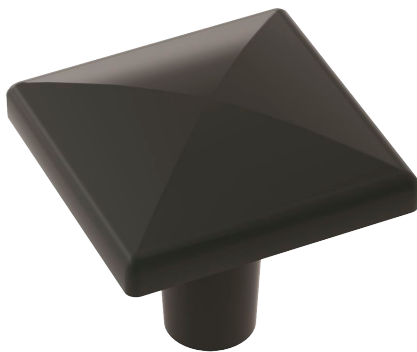


L (LONGITUD) = 4-1/8" (105 MM)
 W (ANCHO) = 11/16" (17 MM)
 P (PROYECCION) = 1-5/16" (33 MM)
 C (CENTRO A CENTRO) = 3" (76 MM)
 BL (LONGITUD DE LA BASE) = 5/16" (8 MM)
 BW (ANCHO DE LA BASE) = 5/16" (8 MM)

DESCRIPCIÓN

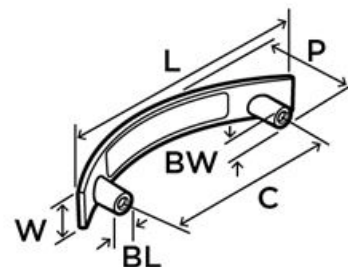
▶ CON UNA APARIENCIA ELEGANTE PERO MAJESTUOSA, EXTENSITY COMBINA SIN ESFUERZO ELEGANTES ARCOS CON UNA FUERTE CALIDAD GEOMÉTRICA, CREANDO UNA ESTÉTICA FUERTE QUE INSPIRA ADMIRACIÓN.

NO. PARTE	DIÁMETRO
CK-9370FB	1-1/8" (29 MM)



L (LONGITUD) = 1-1/8" (29 MM)
W (ANCHO) = 1-1/8" (29 MM)
P (PROYECCIÓN) = 1-1/16" (27 MM)
BL (LONGITUD DE LA BASE) = 5/16" (8 MM)
BW (ANCHO DE LA BASE) = 5/16" (8 MM)

NO. PARTE	CENTRO A CENTRO
CP-9385FB	3" (76 MM)

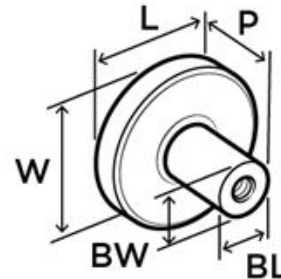


L (LONGITUD) = 4-1/8" (105 MM)
W (ANCHO) = 11/16" (17 MM)
P (PROYECCIÓN) = 1-5/16" (33 MM)
C (CENTRO A CENTRO) = 3" (76 MM)
BL (LONGITUD DE LA BASE) = 5/16" (8 MM)
BW (ANCHO DE LA BASE) = 5/16" (8 MM)

DESCRIPCIÓN

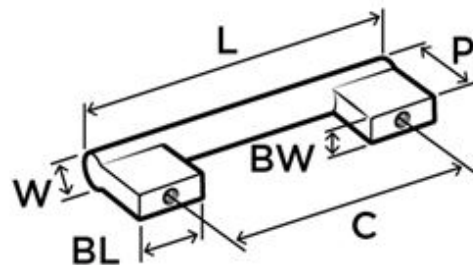
▶ LA COLECCIÓN VERSA ES UN DISEÑO AERODINÁMICO INCORPORADO. SUS FORMAS LIMPIAS CREAN UNA DECLARACIÓN MINIMALISTA QUE ES A LA VEZ MODERNA Y ATEMPORAL.

NO. PARTE	DIÁMETRO
CK-6904CZ	1-3/8" (35 MM)



L (LONGITUD) = 1-3/8" (35 MM)
 W (ANCHO) = 1-3/8" (35 MM)
 P (PROYECCIÓN) = 1" (25 MM)
 BL (LONGITUD DE LA BASE) = 7/16" (11MM)
 BW (ANCHO DE LA BASE) = 7/16" (11 MM)

NO. PARTE	CENTRO A CENTRO
CP-6912CZ	3 3/4" (96MM)

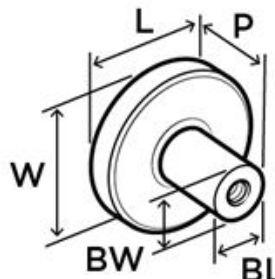


L (LONGITUD) = 4-11/16" (119 MM)
 W (ANCHO) = 1-2" (51 MM)
 P (PROYECCIÓN) = 1-5/16" (33 MM)
 C (CENTRO A CENTRO) = 3-3/4" (96 MM)
 BL (LONGITUD DE LA BASE) = 15/16" (24 MM)
 BW (ANCHO DE LA BASE) = 3/8" (10 MM)

DESCRIPCIÓN

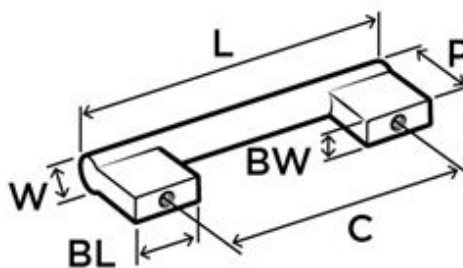
▶ LA COLECCIÓN VERSA ES UN DISEÑO AERODINÁMICO INCORPORADO. SUS FORMAS LIMPIAS CREAN UNA DECLARACIÓN MINIMALISTA QUE ES A LA VEZ MODERNA Y ATEMPORAL.

NO. PARTE	DIÁMETRO
CK-690426	1-3/8" (35 MM)



L (LONGITUD) = 1-3/8" (35 MM)
 W (ANCHO) = 1-3/8" (35 MM)
 P (PROYECCIÓN) = 1" (25 MM)
 BL (LONGITUD DE LA BASE) = 7/16" (11MM)
 BW (ANCHO DE LA BASE) = 7/16" (11 MM)

NO. PARTE	CENTRO A CENTRO
CP-691226	3 3/4" (96MM)

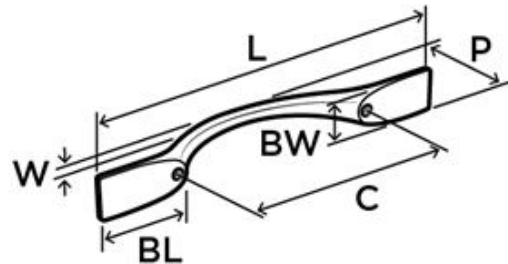


L (LONGITUD) = 4-11/16" (119 MM)
 W (ANCHO) = 1-2" (13 MM)
 P (PROYECCIÓN) = 1-5/16" (33 MM)
 C (CENTRO A CENTRO) = 3-3/4" (96 MM)
 BL (LONGITUD DE LA BASE) = 15/16" (24 MM)
 BW (ANCHO DE LA BASE) = 3/8" (10 MM)

DESCRIPCIÓN

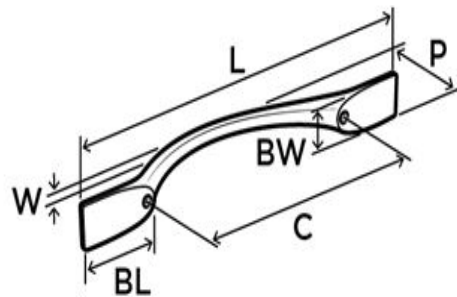
▶ LA BELLEZA DE LAS SUAVES CURVAS SE UNE A LAS FORMAS CUADRADAS DE LA COLECCIÓN UPRISE, CREANDO UN ESTILO IMPECABLE Y ATRACTIVO.

NO. PARTE	CENTRO A CENTRO
CP-6917CZ	3-3/4" (96MM)



L (LONGITUD) = 6-5/8" (168 MM)
 W (ANCHO) = 1/4" (6 MM)
 P (PROYECCIÓN) = 1-3/16" (30 MM)
 C (CENTRO A CENTRO) = 3-3/4" (96MM)
 BL (LONGITUD DE LA BASE) = 1-9/16" (40 MM)
 BW (ANCHO DE LA BASE) = 3/4" (19 MM)

NO. PARTE	CENTRO A CENTRO
CP-6918CZ	5-1/16" (128MM)

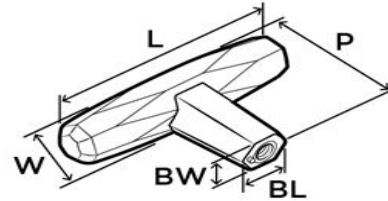


L (LONGITUD) = 7-7/8" (200 MM)
 W (ANCHO) = 1/4" (6 MM)
 P (PROYECCIÓN) = 1-3/16" (30 MM)
 C (CENTRO A CENTRO) = 5-1/16" (128 MM)
 BL (LONGITUD DE LA BASE) = 1-9/16" (40 MM)
 BW (ANCHO DE LA BASE) = 3/4" (19 MM)

DESCRIPCIÓN

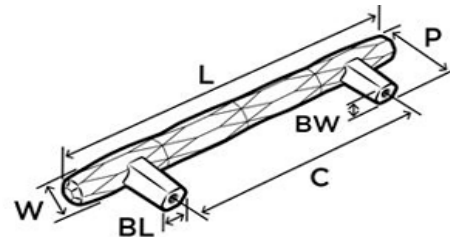
▶ CON FORMAS ANGULARES SOFISTICADAS Y PATRONES GEOMÉTRICOS LIMPIOS, ST. VINCENT CREA UNA APARIENCIA SUTILMENTE MODERNA. LA COLECCIÓN PRESENTA LÍNEAS NÍTIDAS Y SUPERFICIES METÁLICAS PARA UN GUIÑO A LO DRAMÁTICO.

NO. PARTE	LARGO
CK-6642BBZ	2-1/2" (64MM)



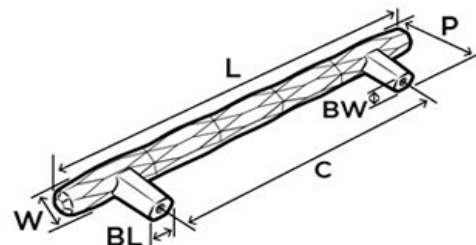
L (LONGITUD) = 2-1/2" (64 MM)
W (ANCHO) = 5/8" (16 MM)
P (PROYECCIÓN) = 1-7/16" (37 MM)
BL (LONGITUD DE LA BASE) = 1/2" (13 MM)
BW (ANCHO DE LA BASE) = 3/8" (10 MM)

NO. PARTE	CENTRO A CENTRO
CP-6644BBZ	5-1/16" (128MM)



L (LONGITUD) = 7-1/2" (191 MM)
W (ANCHO) = 5/8" (16 MM)
P (PROYECCIÓN) = 1-7/16" (37 MM)
C (CENTRO A CENTRO) = 5-1/16" (128 MM)
BL (LONGITUD DE LA BASE) = 1/2" (13 MM)
BW (ANCHO DE LA BASE) = 3/8" (10 MM)

NO. PARTE	CENTRO A CENTRO
CP-6645BBZ	6-5/16" (160 MM)

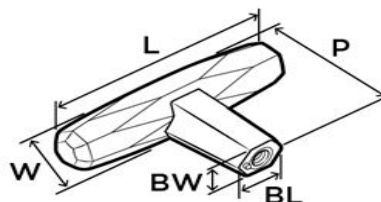


L (LONGITUD) = 8-3/4" (222 MM)
W (ANCHO) = 5/8" (16 MM)
P (PROYECCIÓN) = 1-7/16" (37 MM)
C (CENTRO A CENTRO) = 6-5/16" (160 MM)
BL (LONGITUD DE LA BASE) = 1/2" (13 MM)
BW (ANCHO DE LA BASE) = 3/8" (10 MM)

DESCRIPCIÓN

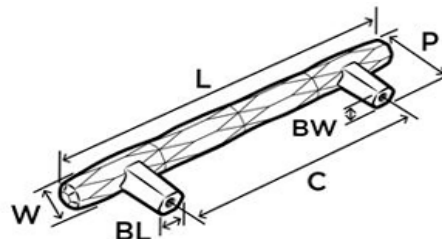
▶ CON FORMAS ANGULARES SOFISTICADAS Y PATRONES GEOMÉTRICOS LIMPIOS, ST. VINCENT CREA UNA APARIENCIA SUTILMENTE MODERNA. LA COLECCIÓN PRESENTA LÍNEAS NÍTIDAS Y SUPERFICIES METÁLICAS PARA UN GUIÑO A LO DRAMÁTICO.

NO. PARTE	DIÁMETRO
CK-6642PN	2-1/2" (64MM)



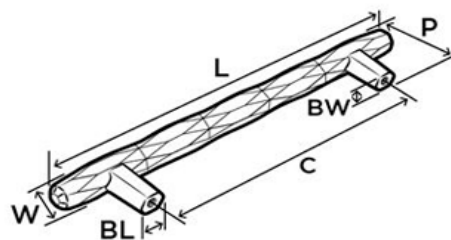
L (LONGITUD) = 2-1/2" (64 MM)
W (ANCHO) = 5/8" (16 MM)
P (PROYECCIÓN) = 1-7/16" (37 MM)
BL (LONGITUD DE LA BASE) = 1/2" (13 MM)
BW (ANCHO DE LA BASE) = 3/8" (10 MM)

NO. PARTE	CENTRO A CENTRO
CP-6644PN	5-1/16" (128MM)



L (LONGITUD) = 7-1/2" (191 MM)
W (ANCHO) = 5/8" (16 MM)
P (PROYECCIÓN) = 1-7/16" (37 MM)
C (CENTRO A CENTRO) = 5-1/16" (128 MM)
BL (LONGITUD DE LA BASE) = 1/2" (13 MM)
BW (ANCHO DE LA BASE) = 3/8" (10 MM)

NO. PARTE	CENTRO A CENTRO
CP-6645PN	6-5 / 16" (160 MM)

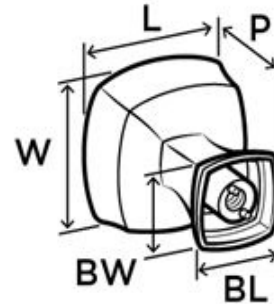


L (LONGITUD) = 8-3/4" (222 MM)
W (ANCHO) = 5/8" (16 MM)
P (PROYECCIÓN) = 1-7/16" (37 MM)
C (CENTRO A CENTRO) = 6-5/16" (160 MM)
BL (LONGITUD DE LA BASE) = 1/2" (13 MM)
BW (ANCHO DE LA BASE) = 3/8" (10 MM)

DESCRIPCIÓN

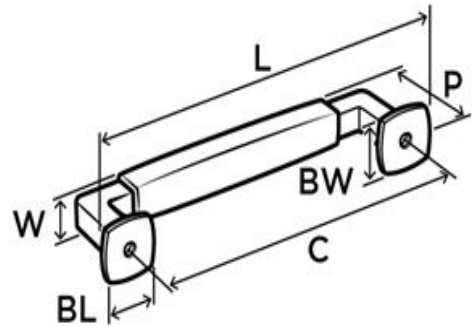
▶ MAJESTUOSA Y SUSTANCIAL, LA COLECCIÓN STATURE PRESENTA DISEÑOS CLÁSICOS Y AUDACES QUE SE DESTACAN CON UN ATRACTIVO ATEMPORAL.

NO. PARTE	DIÁMETRO
CK-1287CZ	1-1/4" (32 MM)



L (LONGITUD) = 1-1/4" (32 MM)
 W (ANCHO) = 1-1/4" (32 MM)
 P (PROYECCIÓN) = 1-1/4" (32 MM)
 BL (LONGITUD DE LA BASE) = 9/16" (14 MM)
 BW (ANCHO DE LA BASE) = 9/16" (14 MM)

NO. PARTE	CENTRO A CENTRO
CP-6888CZ	5-1/16" (128 MM)

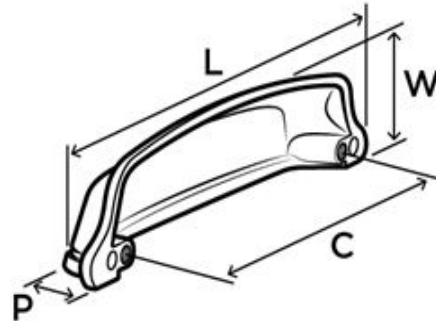


L (LONGITUD) = 5-13/16" (148 MM)
 W (ANCHO) = 9/16" (14 MM)
 P (PROYECCIÓN) = 1-3/8" (35 MM)
 C (CENTRO A CENTRO) = 5-1/16" (128 MM)
 BL (LONGITUD DE LA BASE) = 13/16" (21 MM)
 BW (ANCHO DE LA BASE) = 13/16" (21 MM)

DESCRIPCIÓN

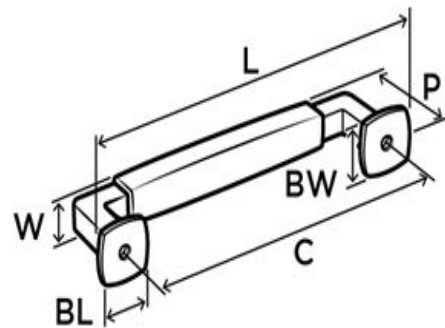
▶ MAJESTUOSA Y SUSTANCIAL, LA COLECCIÓN STATURE PRESENTA DISEÑOS CLÁSICOS Y AUDACES QUE SE DESTACAN CON UN ATRACTIVO ATEMPORAL.

NO. PARTE	DIÁMETRO
CP-2439CZ	6-3/8" (162 MM)



L (LONGITUD) = 6-3/8" (162 MM)
W (ANCHO) = 1-5/16" (34 MM)
P (PROYECCIÓN) = 15/16" (24 MM)
C (CENTRO A CENTRO) = 5-1/16" (128 MM)

NO. PARTE	CENTRO A CENTRO
CP-6888ORB	5-1/16" (128 MM)

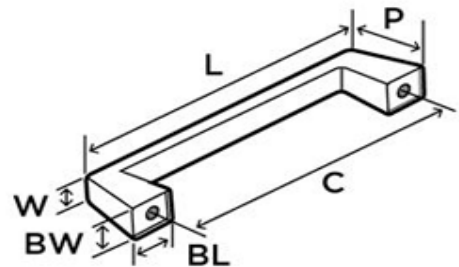


L (LONGITUD) = 5-13/16" (148 MM)
W (ANCHO) = 9/16" (14 MM)
P (PROYECCIÓN) = 1-3/8" (35 MM)
C (CENTRO A CENTRO) = 5-1/16" (128 MM)
BL (LONGITUD DE LA BASE) = 13/16" (21 MM)
BW (ANCHO DE LA BASE) = 13/16" (21 MM)

DESCRIPCIÓN

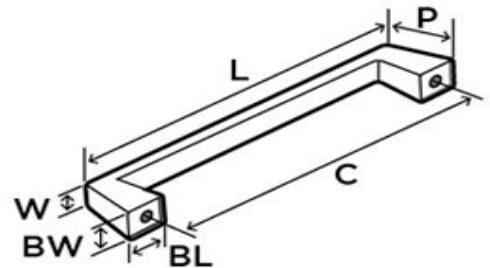
▶ INSPIRADAS EN LÍNEAS GEOMÉTRICAS DURAS, LAS FORMAS SIMPLES DE BLACKROCK™ CAUSAN UNA IMPRESIÓN DURADERA.

NO. PARTE	CENTRO A CENTRO
CP-5277BBR	5-1/16" (128MM)



L (LONGITUD) = 5-15/16" (151 MM)
 W (ANCHO) = 1/2" (13 MM)
 P (PROYECCIÓN) = 1-3/16" (30 MM)
 C (CENTRO A CENTRO) = 5-1/16" (128 MM)
 BL (LONGITUD DE LA BASE) = 11/16" (17 MM)
 BW (ANCHO DE LA BASE) = 5/8" (16 MM)

NO. PARTE	CENTRO A CENTRO
CP-5278BBR	6-5 / 16" (160 MM)

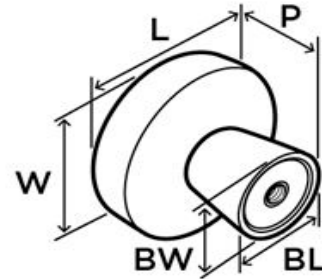


L (LONGITUD) = 7-1/4" (184 MM)
 W (ANCHO) = 1/2" (13 MM)
 P (PROYECCIÓN) = 1-1/4" (32 MM)
 C (CENTRO A CENTRO) = 6-5/16" (160 MM)
 BL (LONGITUD DE LA BASE) = 11/16" (17 MM)
 BW (ANCHO DE LA BASE) = 5/8" (16 MM)

DESCRIPCIÓN

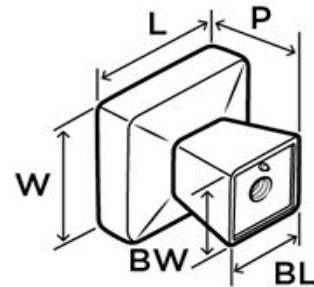
▶ INSPIRADAS EN LÍNEAS GEOMÉTRICAS DURAS, LAS FORMAS SIMPLES DE BLACKROCK™ CAUSAN UNA IMPRESIÓN DURADERA.

NO. PARTE	DIÁMETRO
CK-5272BBR	1-5 / 8IN (44 MM)



L (LONGITUD) = 1-3/4" (44 MM)
W (ANCHO) = 1-3/4" (44 MM)
P (PROYECCION) = 1-5/16" (33 MM)
BL (LONGITUD DE LA BASE) = 3/4" (19 MM)
BW (ANCHO DE LA BASE) = 3/4" (19 MM)

NO. PARTE	DIÁMETRO
CK-5273BBR	1-1 / 2IN (38 MM)

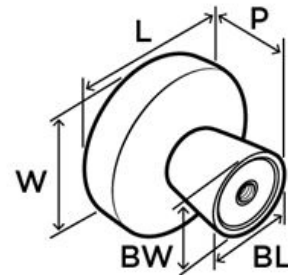


L (LONGITUD) = 1-1/2" (38 MM)
W (ANCHO) = 1-1/2" (38 MM)
P (PROYECCION) = 1-5/16" (33 MM)
BL (LONGITUD DE LA BASE) = 13/16" (21 MM)
BW (ANCHO DE LA BASE) = 13/16" (21 MM)

DESCRIPCIÓN

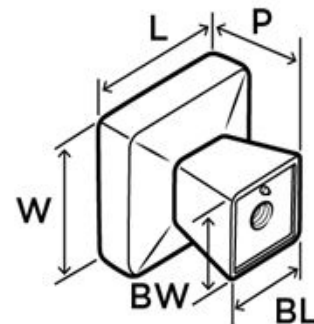
▶ INSPIRADAS EN LÍNEAS GEOMÉTRICAS DURAS, LAS FORMAS SIMPLES DE BLACKROCK™ CAUSAN UNA IMPRESIÓN DURADERA.

NO. PARTE	DIÁMETRO
CK-5270BBR	1-5/16" (33 MM)



L (LONGITUD) = 1-5/16" (33 MM)
 W (ANCHO) = 1-5/16" (33 MM)
 P (PROYECCIÓN) = 1-1/16" (27 MM)
 BL (LONGITUD DE LA BASE) = 5/8" (16 MM)
 BW (ANCHO DE LA BASE) = 5/8" (16 MM)

NO. PARTE	DIÁMETRO
CK-5271BBR	1-3/16" (30 MM)

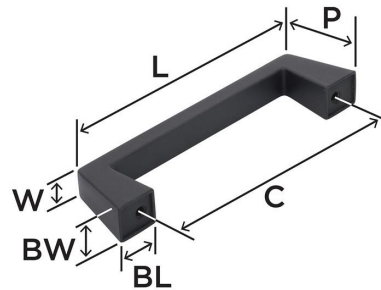


L (LONGITUD) = 1-3/16" (30 MM)
 W (ANCHO) = 1-3/16" (30 MM)
 P (PROYECCIÓN) = 1-1/16" (27 MM)
 BL (LONGITUD DE LA BASE) = 5/8" (16 MM)
 BW (ANCHO DE LA BASE) = 5/8" (16 MM)

DESCRIPCIÓN

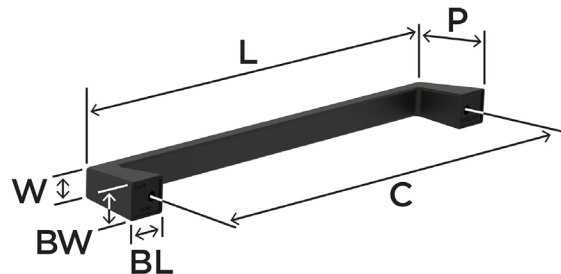
▶ INSPIRADAS EN LÍNEAS GEOMÉTRICAS DURAS, LAS FORMAS SIMPLES DE BLACKROCK™ CAUSAN UNA IMPRESIÓN DURADERA.

NO. PARTE	CENTRO A CENTRO
CP-5276BBR	3-3/4" (96 MM)



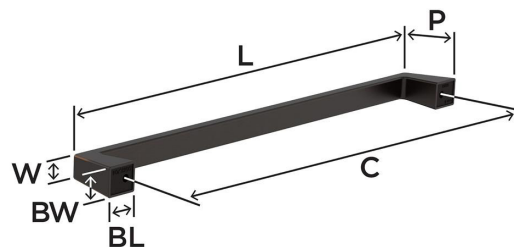
L (LONGITUD) = 4-5/8" (117 MM)
W (ANCHO) = 1/2" (13 MM)
P (PROYECCIÓN) = 1-3/16" (30 MM)
C (CENTRO A CENTRO) = 3-3/4" (96 MM)
BL (LONGITUD DE LA BASE) = 5/8" (16 MM)
BW (ANCHO DE LA BASE) = 9/16" (14 MM)

NO. PARTE	CENTRO A CENTRO
CP-5282BBR	8" (203 MM)



L (LONGITUD) = 8-15/16" (227 MM)
W (ANCHO) = 7/16" (11 MM)
P (PROYECCIÓN) = 1-1/4" (32 MM)
C (CENTRO A CENTRO) = 8" (203 MM)
BL (LONGITUD DE LA BASE) = 11/16" (17 MM)
BW (ANCHO DE LA BASE) = 9/16" (14 MM)

NO. PARTE	CENTRO A CENTRO
CP-5283BBR	10-1/16" (256 MM)

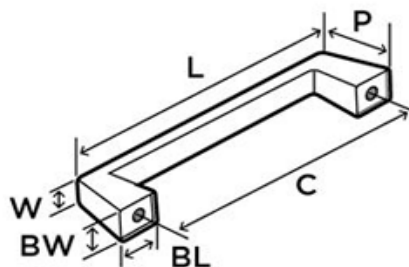


L (LONGITUD) = 11" (279 MM)
W (ANCHO) = 7/16" (11 MM)
P (PROYECCIÓN) = 1-1/4" (32 MM)
C (CENTRO A CENTRO) = 10-1/16" (256 MM)
BL (LONGITUD DE LA BASE) = 11/16" (17 MM)
BW (ANCHO DE LA BASE) = 9/16" (14 MM)

DESCRIPCIÓN

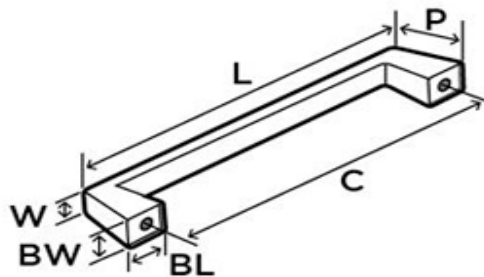
▶ INSPIRADAS EN LÍNEAS GEOMÉTRICAS DURAS, LAS FORMAS SIMPLES DE BLACKROCK™ CAUSAN UNA IMPRESIÓN DURADERA.

NO. PARTE	CENTRO A CENTRO
CP-5277BBZ	5-1/16" (128MM)



L (LONGITUD) = 5-15/16" (151 MM)
 W (ANCHO) = 1/2" (13 MM)
 P (PROYECCIÓN) = 1-3/16" (30 MM)
 C (CENTRO A CENTRO) = 5-1/16" (128 MM)
 BL (LONGITUD DE LA BASE) = 11/16" (17 MM)
 BW (ANCHO DE LA BASE) = 5/8" (16 MM)

NO. PARTE	CENTRO A CENTRO
CP-5278BBZ	6-5 / 16" (160 MM)

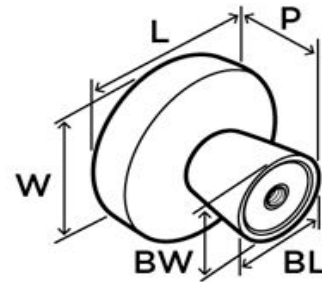


L (LONGITUD) = 7-1/4" (184 MM)
 W (ANCHO) = 1/2" (13 MM)
 P (PROYECCIÓN) = 1-1/4" (32 MM)
 C (CENTRO A CENTRO) = 6-5/16" (160 MM)
 BL (LONGITUD DE LA BASE) = 11/16" (17 MM)
 BW (ANCHO DE LA BASE) = 5/8" (16 MM)

DESCRIPCIÓN

▶ INSPIRADAS EN LÍNEAS GEOMÉTRICAS DURAS, LAS FORMAS SIMPLES DE BLACKROCK™ CAUSAN UNA IMPRESIÓN DURADERA.

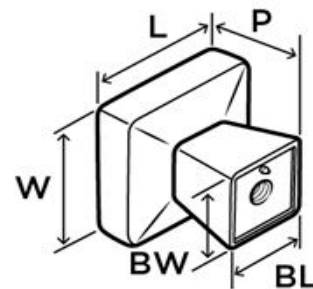
NO. PARTE	DIÁMETRO
CK-5272BBZ	1-5 / 8IN (44 MM)



L (LONGITUD) = 1-3/4" (44 MM)
W (ANCHO) = 1-3/4" (44 MM)
P (PROYECCION) = 1-5/16" (33 MM)
BL (LONGITUD DE LA BASE) = 3/4" (19 MM)
BW (ANCHO DE LA BASE) = 3/4" (19 MM)

▶ AMEROCK BLACKROCK CUADRADO DORADO CHAMPAGNE
LA PERILLA BLACKROCK 1-1/2IN (38 MM) DE DIÁMETRO ESTÁ ACABADA EN DORADO.

NO. PARTE	DIÁMETRO
CK-5273BBZ	1-1 / 2IN (38 MM)

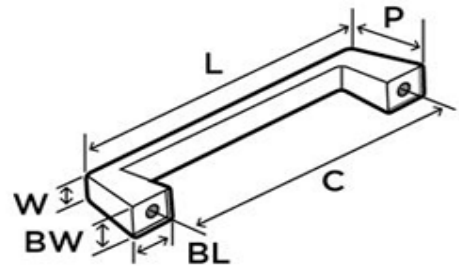


L (LONGITUD) = 1-1/2" (38 MM)
W (ANCHO) = 1-1/2" (38 MM)
P (PROYECCION) = 1-5/16" (33 MM)
BL (LONGITUD DE LA BASE) = 13/16" (21 MM)
BW (ANCHO DE LA BASE) = 13/16" (21 MM)

DESCRIPCIÓN

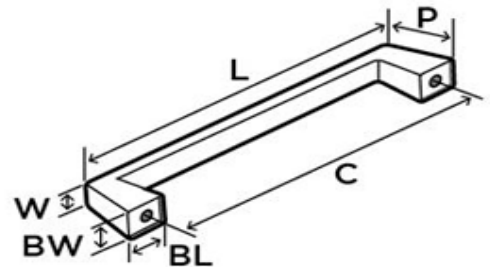
▶ INSPIRADAS EN LÍNEAS GEOMÉTRICAS DURAS, LAS FORMAS SIMPLES DE BLACKROCK™ CAUSAN UNA IMPRESIÓN DURADERA.

NO. PARTE	CENTRO A CENTRO
CP-5277G10	5-1/16" (128MM)



L (LONGITUD) = 5-15/16" (151 MM)
 W (ANCHO) = 1/2" (13 MM)
 P (PROYECCIÓN) = 1-3/16" (30 MM)
 C (CENTRO A CENTRO) = 5-1/16" (128 MM)
 BL (LONGITUD DE LA BASE) = 11/16" (17 MM)
 BW (ANCHO DE LA BASE) = 5/8" (16 MM)

NO. PARTE	CENTRO A CENTRO
CP-5278G10	6-5 / 16" (160 MM)

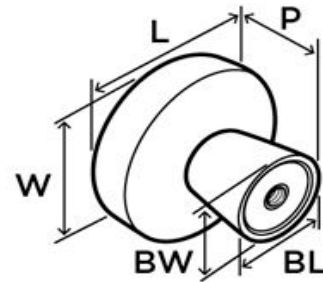


L (LONGITUD) = 7-1/4" (184 MM)
 W (ANCHO) = 1/2" (13 MM)
 P (PROYECCIÓN) = 1-1/4" (32 MM)
 C (CENTRO A CENTRO) = 6-5/16" (160 MM)
 BL (LONGITUD DE LA BASE) = 11/16" (17 MM)
 BW (ANCHO DE LA BASE) = 5/8" (16 MM)

DESCRIPCIÓN

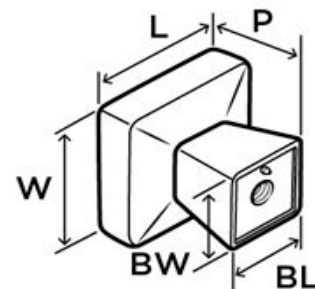
▶ INSPIRADAS EN LÍNEAS GEOMÉTRICAS DURAS, LAS FORMAS SIMPLES DE BLACKROCK™ CAUSAN UNA IMPRESIÓN DURADERA.

NO. PARTE	DIÁMETRO
CK-5272G10	1-5 / 8IN (44 MM)



L (LONGITUD) = 1-3/4" (44 MM)
 W (ANCHO) = 1-3/4" (44 MM)
 P (PROYECCION) = 1-5/16" (33 MM)
 BL (LONGITUD DE LA BASE) = 3/4" (19 MM)
 BW (ANCHO DE LA BASE) = 3/4" (19 MM)

NO. PARTE	DIÁMETRO
CK-5273G10	1-1 / 2IN (38 MM)

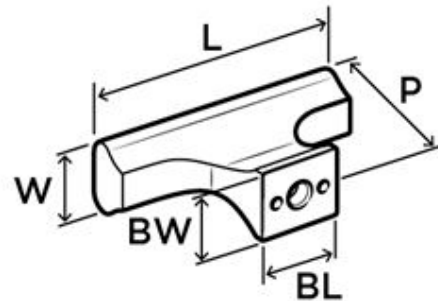


L (LONGITUD) = 1-1/2" (38 MM)
 W (ANCHO) = 1-1/2" (38 MM)
 P (PROYECCION) = 1-5/16" (33 MM)
 BL (LONGITUD DE LA BASE) = 13/16" (21 MM)
 BW (ANCHO DE LA BASE) = 13/16" (21 MM)

DESCRIPCIÓN

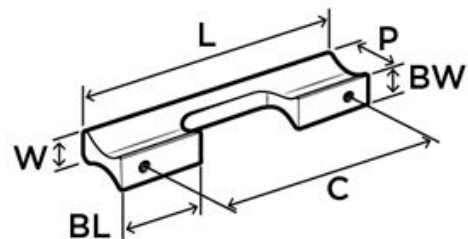
▶ LOS CONTORNOS SUAVES CHOCAN CON LÍNEAS LIMPIAS Y SUPERFICIES AERODINÁMICAS PARA CREAR UNA BELLEZA SUTIL PERO DE PRIMERA CLASE EN LA COLECCIÓN STATUS.

NO. PARTE	LARGO
CK-6836FB	2" (51 MM)



L (LONGITUD) = 2" (51 MM)
W (ANCHO) = 9/16" (14 MM)
P (PROYECCIÓN) = 1-1/16" (27 MM)
BL (LONGITUD DE LA BASE) = 5/8" (16 MM)
BW (ANCHO DE LA BASE) = 1/2" (14 MM)

NO. PARTE	CENTRO A CENTRO
CP-6837FB	3-3/4" (96 MM)

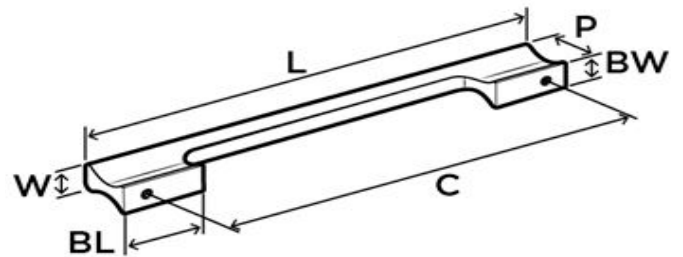


L (LONGITUD) = 4-9/16" (116 MM)
W (ANCHO) = 1/2" (13 MM)
P (PROYECCIÓN) = 1-1/16" (27 MM)
C (CENTRO A CENTRO) = 3-3/4" (96 MM)
BL (LONGITUD DE LA BASE) = 1-3/8" (35 MM)
BW (ANCHO DE LA BASE) = 1/2" (14 MM)

DESCRIPCIÓN

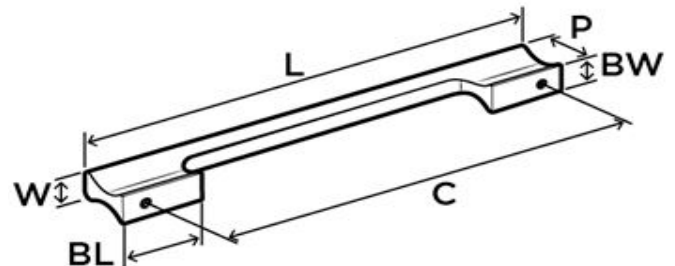
▶ LOS CONTORNOS SUAVES CHOCAN CON LÍNEAS LIMPIAS Y SUPERFICIES AERODINÁMICAS PARA CREAR UNA BELLEZA SUTIL PERO DE PRIMERA CLASE EN LA COLECCIÓN STATUS.

NO. PARTE	CENTRO A CENTRO
CP-6839FB	6-5 / 16" (160 MM)



L (LONGITUD) = 7-1/16" (179 MM)
 W (ANCHO) = 1/2" (13 MM)
 P (PROYECCIÓN) = 1-1/16" (27 MM)
 C (CENTRO A CENTRO) = 6-5/16" (160 MM)
 BL (LONGITUD DE LA BASE) = 1-3/8" (35 MM)
 BW (ANCHO DE LA BASE) = 1/2" (14 MM)

NO. PARTE	CENTRO A CENTRO
CP-6840FB	8-13/16" (224 MM)

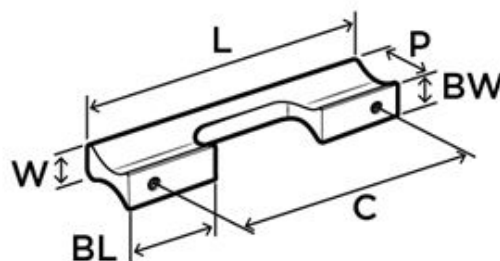
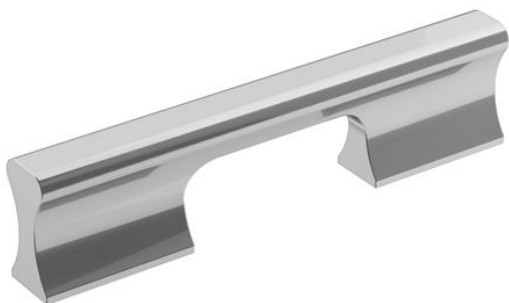


L (LONGITUD) = 9-5/8" (244 MM)
 W (ANCHO) = 1/2" (13 MM)
 P (PROYECCIÓN) = 1-1/16" (27 MM)
 C (CENTRO A CENTRO) = 8-13/16" (224 MM)
 BL (LONGITUD DE LA BASE) = 1-3/8" (35 MM)
 BW (ANCHO DE LA BASE) = 1/2" (14 MM)

DESCRIPCIÓN

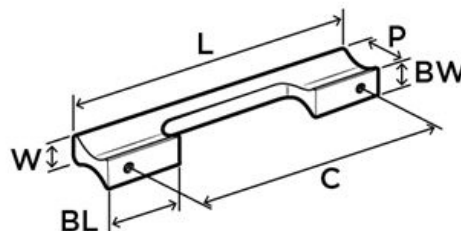
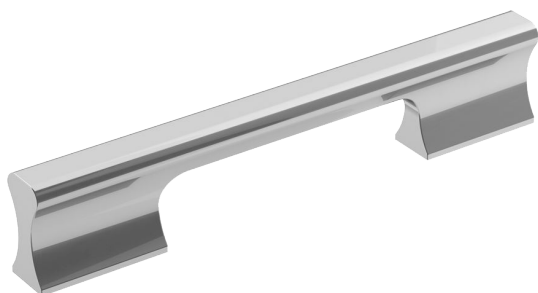
▶ LOS CONTORNOS SUAVES CHOCAN CON LÍNEAS LIMPIAS Y SUPERFICIES AERODINÁMICAS PARA CREAR UNA BELLEZA SUTIL PERO DE PRIMERA CLASE EN LA COLECCIÓN STATUS.

NO. PARTE	CENTRO A CENTRO
CP-683726	3-3/4 IN (96 MM)



L (LONGITUD) = 4-9/16" (116 MM)
 W (ANCHO) = 1/2" (13 MM)
 P (PROYECCIÓN) = 1-1/16" (27 MM)
 C (CENTRO A CENTRO) = 3-3/4" (96 MM)
 BL (LONGITUD DE LA BASE) = 1-3/8" (35 MM)
 BW (ANCHO DE LA BASE) = 1/2" (14 MM)

NO. PARTE	CENTRO A CENTRO
CP-683826	5-1/16" (128 MM)

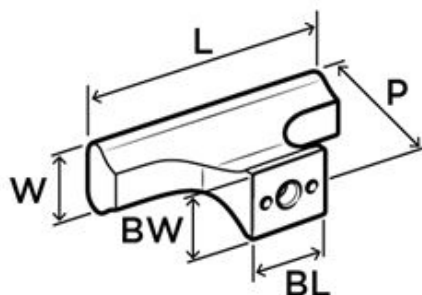


L (LONGITUD) = 5-13/16" (148 MM)
 W (ANCHO) = 1/2" (13 MM)
 P (PROYECCIÓN) = 1-1/16" (27 MM)
 C (CENTRO A CENTRO) = 5-1/16" (128 MM)
 BL (LONGITUD DE LA BASE) = 1-3/8" (35 MM)
 BW (ANCHO DE LA BASE) = 1/2" (14 MM)

DESCRIPCIÓN

▶ LOS CONTORNOS SUAVES CHOCAN CON LÍNEAS LIMPIAS Y SUPERFICIES AERODINÁMICAS PARA CREAR UNA BELLEZA SUTIL PERO DE PRIMERA CLASE EN LA COLECCIÓN STATUS.

NO. PARTE	DIÁMETRO
CK-683626	2" (51 MM)



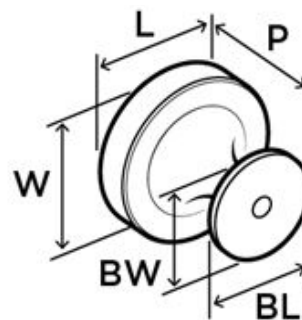
L (LONGITUD) = 2" (51 MM)
W (ANCHO) = 9/16" (14 MM)
P (PROYECCIÓN) = 1-1/16" (27 MM)
BL (LONGITUD DE LA BASE) = 5/8" (16 MM)
BW (ANCHO DE LA BASE) = 1/2" (14 MM)

AMEROCK EXCEED

DESCRIPCIÓN

▶ LA COLECCIÓN EXCEED COMBINA ATRACTIVAS CURVAS CON DISTINTIVOS BORDES DE PEDESTAL, CREANDO UNA COMPOSICIÓN QUE ES TAN INESPERADA COMO ATEMPORAL.

NO. PARTE	DIÁMETRO
CK-6880FB	1-3/8" (35 MM)

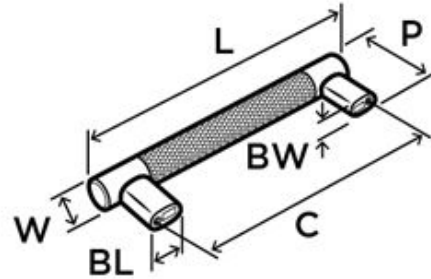


L (LONGITUD) = 1-3/8" (35 MM)
W (ANCHO) = 1-3/8" (35 MM)
P (PROYECCIÓN) = 1-3/16" (30 MM)
BL (LONGITUD DE LA BASE) = 7/8" (22 MM)
BW (ANCHO DE LA BASE) = 7/8" (22 MM)

DESCRIPCIÓN

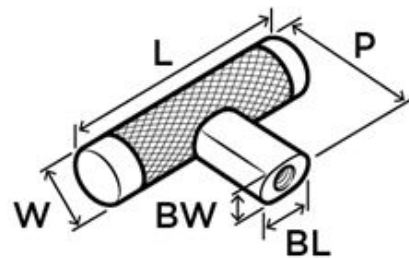
▶ LA COMPOSICIÓN INDUSTRIAL SOFISTICADA Y MODERNA DE ESQUIRE COMBINA UNA TEXTURA SOMBREADA DE LUJO CON EXTREMOS METÁLICOS COMPLEMENTARIOS SUAVES PARA UN DISEÑO DE VANGUARDIA EN CUALQUIER ENTORNO.

NO. PARTE	CENTRO A CENTRO
CP-6558PNGM	5-1/16" (128 MM)



L (LONGITUD) = 5-15/16" (151 MM)
 W (ANCHO) = 5/8" (16 MM)
 P (PROYECCIÓN) = 1-1/2" (38 MM)
 C (CENTRO A CENTRO) = 5-1/16" (128)
 BL (LONGITUD DE LA BASE) = 11/16" (17 MM)
 BW (ANCHO DE LA BASE) = 3/8" (10 MM)

NO. PARTE	LARGO
CK-6556PNGM	2-5/8" (67 MM)

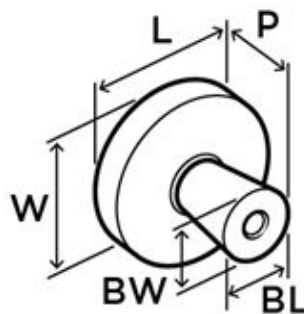


L (LONGITUD) = 2-5/8" (67 MM)
 W (ANCHO) = 5/8" (16 MM)
 P (PROYECCIÓN) = 1-1/2" (38 MM)
 BL (LONGITUD DE LA BASE) = 5/8" (16 MM)
 BW (ANCHO DE LA BASE) = 3/8" (10 MM)

DESCRIPCIÓN

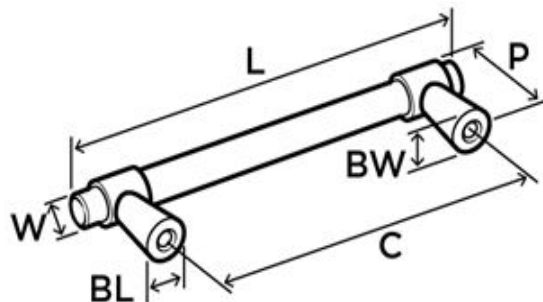
▶ CON SUS FORMAS MINIMALISTAS, LA COLECCIÓN DESTINE IMPARTE UN TOQUE CONTEMPORÁNEO A CUALQUIER DECORACIÓN CON SU DISEÑO AERODINÁMICO Y ENSAMBLADO.

NO. PARTE	DIAMETRO
CK-6857CZ	1-3/8" (35MM)



L (LONGITUD) = 1-3/8" (35 MM)
 W (ANCHO) = 1-3/8" (35 MM)
 P (PROYECCIÓN) = 1" (25 MM)
 BL (LONGITUD DE LA BASE) = 1/2" (13 MM)
 BW (ANCHO DE LA BASE) = 1/2" (13 MM)

NO. PARTE	DIAMETRO
CP-6859CZ	5-1/16" (128 MM)

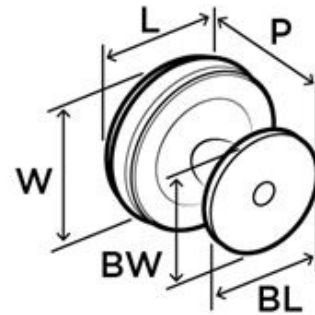


L (LONGITUD) = 6-3/16" (157 MM)
 W (ANCHO) = 3/8" (10 MM)
 P (PROYECCIÓN) = 1-5/16" (33 MM)
 C (CENTRO A CENTRO) = 5-1/16" (128 MM)
 BL (LONGITUD DE LA BASE) = 1/2" (13 MM)
 BW (ANCHO DE LA BASE) = 1/2" (13 MM)

DESCRIPCIÓN

▶ LA COLECCIÓN RENOWN IMPARTE UN ESTILO ATEMPORAL QUE REALZA CUALQUIER DECORACIÓN CON UN REFINAMIENTO DELICADO Y ACCESIBLE.

NO. PARTE	DIÁMETRO
CK-6793CZ	1-1/4" (32 MM)



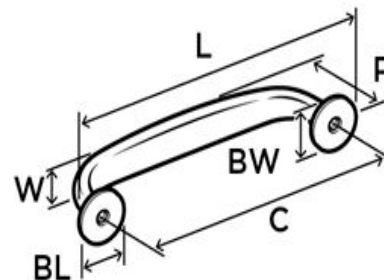
L (LONGITUD) = 1-1/4" (32 MM)
W (ANCHO) = 1-1/4" (32 MM)
P (PROYECCIÓN) = 1-1/8" (29 MM)
BL (LONGITUD DE LA BASE) = 7/8" (22 MM)
BW (ANCHO DE LA BASE) = 7/8" (22 MM)

AMEROCK RENOW

DESCRIPCIÓN

▶ LA COLECCIÓN RENOWN IMPARTE UN ESTILO ATEMPORAL QUE REALZA CUALQUIER DECORACIÓN CON UN REFINAMIENTO DELICADO Y ACCESIBLE.

NO. PARTE	CENTRO A CENTRO
CP-6794CZ	3-3/4" (96MM)

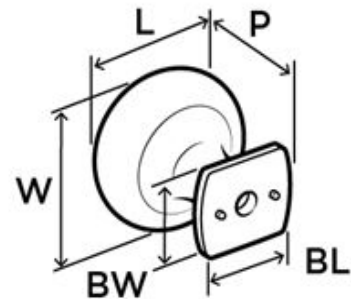


L (LONGITUD) = 4-7/16" (113 MM)
W (ANCHO) = 9/16" (14 MM)
P (PROYECCIÓN) = 1-1/8" (29 MM)
C (CENTRO A CENTRO) = 3-3/4" (96MM)
BL (LONGITUD DE LA BASE) = 5/8" (16 MM)
BW (ANCHO DE LA BASE) = 5/8" (16 MM)

DESCRIPCIÓN

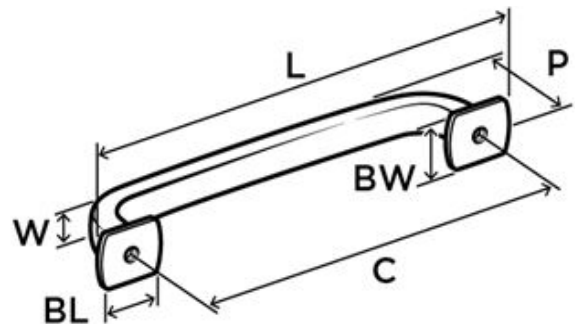
▶ LAS FORMAS REDONDEADAS Y ARQUEADAS SE MEZCLAN CON LOS PIES DE PEDESTAL CUADRADOS PARA CREAR LA APARIENCIA ÚNICA Y DURADERA DE LA COLECCIÓN SURPASS.

NO. PARTE	DIAMETRO
CK-6893G10	1-1/4" (32 MM)



L (LONGITUD) = 1-1/4" (32 MM)
 W (ANCHO) = 1-1/4" (32 MM)
 P (PROYECCIÓN) = 1-3/16" (30 MM)
 BL (LONGITUD DE LA BASE) = 3/4" (19 MM)
 BW (ANCHO DE LA BASE) = 11/16" (17 MM)

NO. PARTE	CENTRO A CENTRO
CP-6895G110	5-1/16" (128 MM)

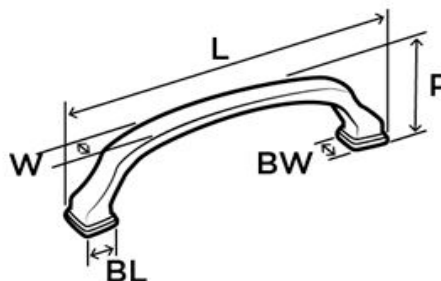


L (LONGITUD) = 5-13/16" (148 MM)
 W (ANCHO) = 7/16" (11 MM)
 P (PROYECCIÓN) = 1-3/16" (30 MM)
 C (CENTRO A CENTRO) = 5-1/16" (128 MM)
 BL (LONGITUD DE LA BASE) = 3/4" (19 MM)
 BW (ANCHO DE LA BASE) = 11/16" (17 MM)

DESCRIPCIÓN

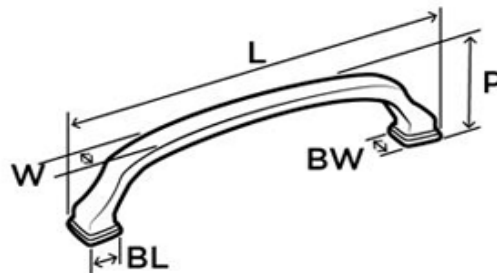
▶ LA BELLEZA DISCRETA SE UNE A LA VERSATILIDAD EN LA COLECCIÓN REVITALIZE. ESTA SOFISTICADA COLECCIÓN ES UN CLÁSICO ATEMPORAL QUE SIEMPRE ESTARÁ A LA MODA.

NO. PARTE	CENTRO A CENTRO
CP-5346GB	5-1/16" (128MM)



L (LONGITUD) = 5-5/8" (143 MM)
 W (ANCHO) = 7/16" (11 MM)
 P (PROYECCIÓN) = 1-9/16" (40 MM)
 BL (LONGITUD DE LA BASE) = 5/8" (16 MM)
 BW (ANCHO DE LA BASE) = 11/16" (17 MM)

NO. PARTE	CENTRO A CENTRO
CP-5347GB	6-5 / 16" (160 MM)

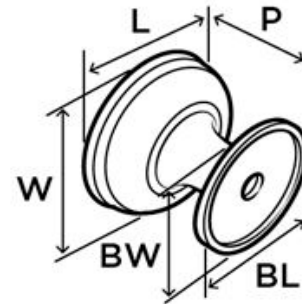


L (LONGITUD) = 6-13/16" (173 MM)
 W (ANCHO) = 1/2" (13 MM)
 P (PROYECCIÓN) = 1-5/8" (41 MM)
 BL (LONGITUD DE LA BASE) = 11/16" (17 MM)
 BW (ANCHO DE LA BASE) = 3/4" (19 MM)

DESCRIPCIÓN

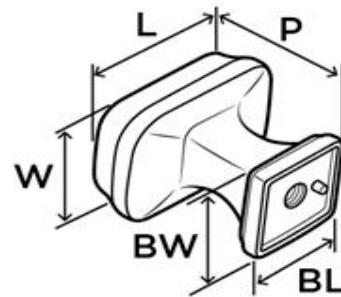
▶ LA BELLEZA DISCRETA SE UNE A LA VERSÁTILIDAD EN LA COLECCIÓN REVITALIZE. ESTA SOFISTICADA COLECCIÓN ES UN CLÁSICO ATEMPORAL QUE SIEMPRE ESTARÁ A LA MODA.

NO. PARTE	DIÁMETRO
CK-5342GB	1-1 / 4" (32 MM)



L (LONGITUD) = 1-1/4" (32 MM)
 W (ANCHO) = 1-1/4" (32 MM)
 P (PROYECCIÓN) = 1-1/4" (32 MM)
 BL (LONGITUD DE LA BASE) = 1-1/16" (27 MM)
 BW (ANCHO DE LA BASE) = 1-1/16" (27 MM)

NO. PARTE	DIÁMETRO
CK-5340GB	1-1 / 4" (32 MM)

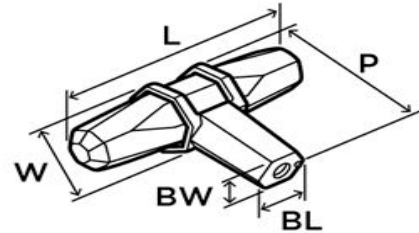
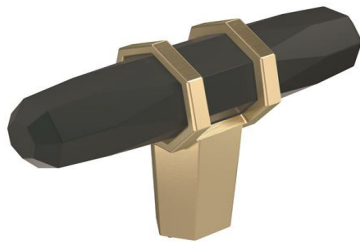


L (LONGITUD) = 1-1/4" (32 MM)
 W (ANCHO) = 7/8" (22 MM)
 P (PROYECCIÓN) = 1-3/16" (30 MM)
 BL (LONGITUD DE LA BASE) = 11/16" (17 MM)
 BW (ANCHO DE LA BASE) = 11/16" (17 MM)

DESCRIPCIÓN

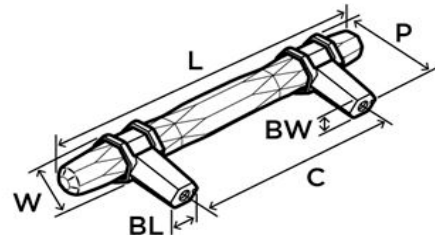
▶ CON SUS FORMAS FACETADAS Y PATRONES GEOMÉTRICOS LIMPIOS, LA COLECCIÓN LONDON CREA UNA DECLARACIÓN MODERNA Y SOFISTICADA. LAS LÍNEAS NÍTIDAS SE CASAN CON UN DISEÑO ENSAMBLADO CON ACABADO PARTIDO PARA LOGRAR ALGO VERDADERAMENTE ESPECTACULAR.

NO. PARTE	LARGO
CK-6647BBRBBZ	2-1/2" (64 MM)



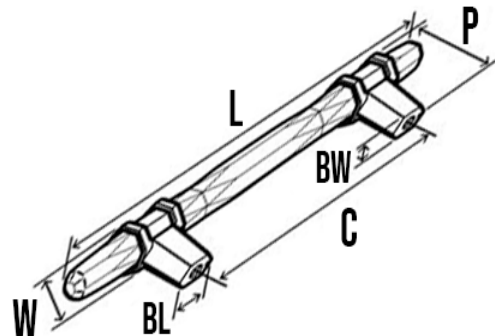
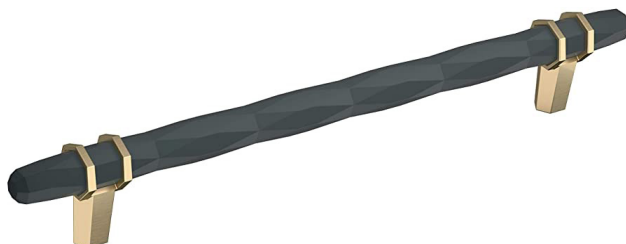
L (LONGITUD) = 2-1/2" (64 MM)
W (ANCHO) = 13/16" (21 MM)
P (PROYECCION) = 1-9/16" (40 MM)
BL (LONGITUD DE LA BASE) = 9/16" (14 MM)
BW (ANCHO DE LA BASE) = 3/8" (10 MM)

NO. PARTE	CENTRO A CENTRO
CP-6648BBRBBZ	3-3/4" (96 MM)



L (LONGITUD) = 6-5/16" (160 MM)
W (ANCHO) = 13/16" (21 MM)
P (PROYECCION) = 1-9/16" (40 MM)
C (CENTRO A CENTRO) = 3-3/4" (96 MM)
BL (LONGITUD DE LA BASE) = 9/16" (14 MM)
BW (ANCHO DE LA BASE) = 3/8" (10 MM)

NO. PARTE	CENTRO A CENTRO
CP-6663BBRBBZ	8" (203 MM)

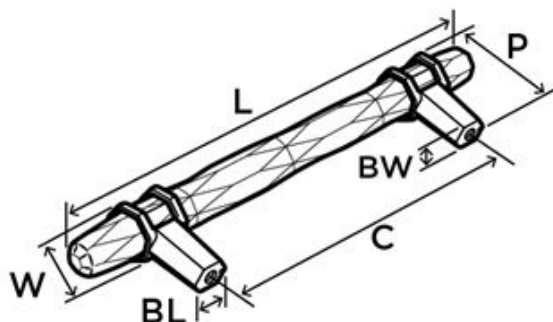


L (LONGITUD) = 10-7/16" (265 MM)
W (ANCHO) = 13/16" (21 MM)
P (PROYECCION) = 1-9/16" (40 MM)
C (CENTRO A CENTRO) = 8" (203 MM)
BL (LONGITUD DE LA BASE) = 9/16" (14 MM)
BW (ANCHO DE LA BASE) = 3/8" (10 MM)

DESCRIPCIÓN

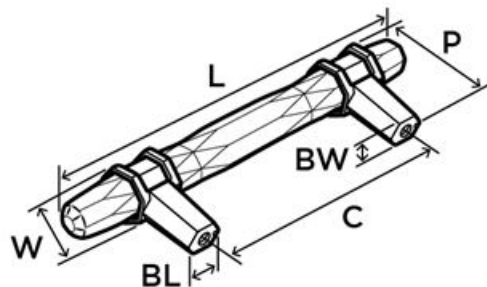
▶ DESDE EL LECHO SINUOSO DEL RÍO CARRIONE DE ITALIA PROVIENE EL CODICIADO MÁRMOL DE CARRARA. HECHO A MANO Y EQUILIBRANDO LA BELLEZA ATEMPORAL CON UN ESTILO LIMPIO Y CONTEMPORÁNEO, ESTE LOOK INSPIRADO EN CARRARA TOMA UNA NUEVA FORMA EN LA COLECCIÓN CARRIONE™ DE AMEROCK.

NO. PARTE	DIÁMETRO
CP-6649MWP	5-1/16" (128 MM)



L (LONGITUD) = 7-1/2" (191 MM)
 W (ANCHO) = 13/16" (21 MM)
 P (PROYECCION) = 1-9/16" (40 MM)
 C (CENTRO A CENTRO) = 5-1/16" (128 MM)
 BL (LONGITUD DE LA BASE) = 9/16" (14 MM)
 BW (ANCHO DE LA BASE) = 3/8" (10 MM)

NO. PARTE	CENTRO A CENTRO
CP-6648MWBBZ	3-3/4" (96 MM)



L (LONGITUD) = 6-5/16" (160 MM)
 W (ANCHO) = 13/16" (21 MM)
 P (PROYECCION) = 1-9/16" (40 MM)
 C (CENTRO A CENTRO) = 3-3/4" (96 MM)
 BL (LONGITUD DE LA BASE) = 9/16" (14 MM)
 BW (ANCHO DE LA BASE) = 3/8" (10 MM)

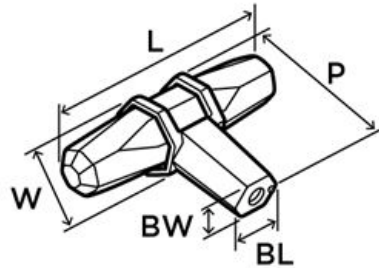
AMEROCK CARRIONE

NO. PARTE

CK-6647MWP

CENTRO A CENTRO

2-1/2" (64 MM)



L (LONGITUD) = 2-1/2" (64 MM)
W (ANCHO) = 13/16" (21 MM)
P (PROYECCION) = 1-9/16" (40 MM)
BL (LONGITUD DE LA BASE) = 9/16" (14 MM)
BW (ANCHO DE LA BASE) = 3/8" (10 MM)

AMEROCK REVOLVE

DESCRIPCIÓN

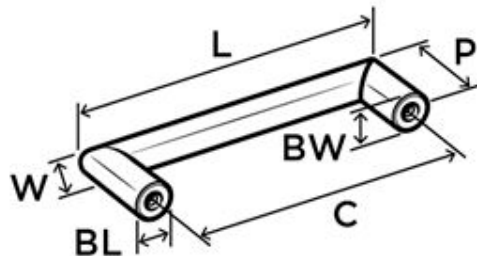
▶ LA COLECCIÓN REVOLVE PERSONIFICA UN ENFOQUE LIMPIO Y MINIMALISTA. SOBRIO PERO AUDAZ, SUS FORMAS SIMPLIFICADAS TRANSMITEN UN CARÁCTER DURADERO.

NO. PARTE

CP-6852FB

CENTRO A CENTRO

3-3/4" (96 MM)

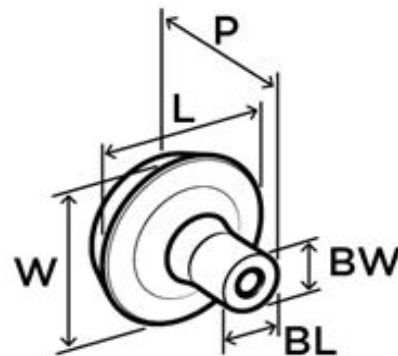


L (LONGITUD) = 4-1/4" (108 MM)
W (ANCHO) = 7/16" (11 MM)
P (PROYECCION) = 1-1/4" (32 MM)
C (CENTRO A CENTRO) = 3-3/4" (96 MM)
BL (LONGITUD DE LA BASE) = 7/16" (11 MM)
BW (ANCHO DE LA BASE) = 7/16" (11 MM)

DESCRIPCIÓN

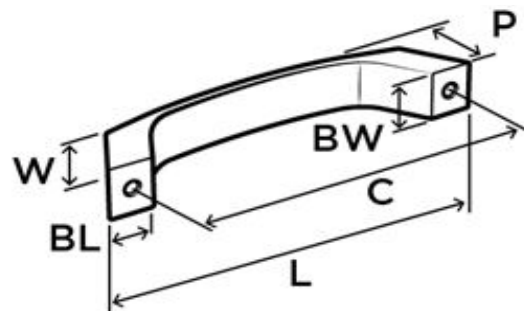
▶ UN ADORNO ATRACTIVO PARA CUALQUIER ESPACIO, LAS FORMAS SUAVEMENTE INCLINADAS DE LA COLECCIÓN PREMISE SE ELEVAN PARA ENCONTRARSE CON BORDES ELEGANTES Y ANGULARES.

NO. PARTE	DIÁMETRO
CK-684326	1-1/4" (32 MM)



L (LONGITUD) = 1-1/4" (32 MM)
 W (ANCHO) = 1-1/4" (32 MM)
 P (PROYECCION) = 1-1/16" (27 MM)
 BL (LONGITUD DE LA BASE) = 3/8" (10 MM)
 BW (ANCHO DE LA BASE) = 3/8" (10 MM)

NO. PARTE	CENTRO A CENTRO
CP-684426	3-3/4" (96 MM)

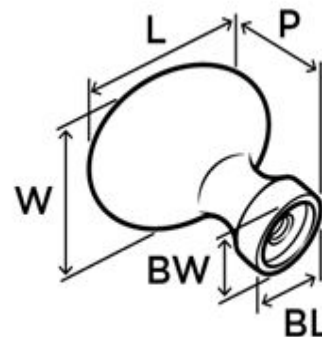


L (LONGITUD) = 4-1/4" (108 MM)
 W (ANCHO) = 9/16" (14 MM)
 P (PROYECCION) = 15/16" (24 MM)
 C (CENTRO A CENTRO) = 3-3/4" (96 MM)
 BL (LONGITUD DE LA BASE) = 1/2" (13 MM)
 BW (ANCHO DE LA BASE) = 9/16" (14 MM)

DESCRIPCIÓN

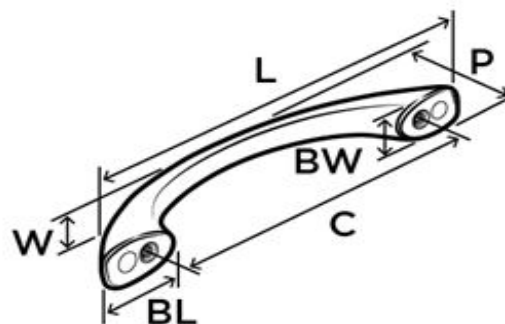
DESDE LA BELLEZA RÚSTICA HASTA LA MODERNA, CASUAL Y SOFISTICADA, VAILE OFRECE UNA VARIEDAD DE DISEÑOS, LO QUE HACE QUE EL HARDWARE DE CALIDAD Y DE MODA SEA ASEQUIBLE.

NO. PARTE	DIÁMETRO
CK-301426	1-3/8" (35 MM)



L (LONGITUD) = 1-3/8" (35 MM)
 W (ANCHO) = 1" (25 MM)
 P (PROYECCIÓN) = 1-3/8" (35 MM)
 BL (LONGITUD DE LA BASE) = 9/16" (14 MM)
 BW (ANCHO DE LA BASE) = 9/16" (14 MM)

NO. PARTE	CENTRO A CENTRO
CP-300326	3-3/4" (96 MM)

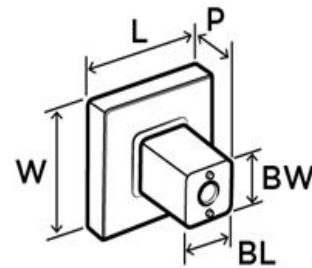


L (LONGITUD) = 4-13/16" (122 MM)
 W (ANCHO) = 1/4" (6 MM)
 P (PROYECCIÓN) = 1-1/16" (27 MM)
 C (CENTRO A CENTRO) = 3-3/4" (96 MM)
 BL (LONGITUD DE LA BASE) = 13/16" (21 MM)
 BW (ANCHO DE LA BASE) = 1/2" (13 MM)

DESCRIPCIÓN

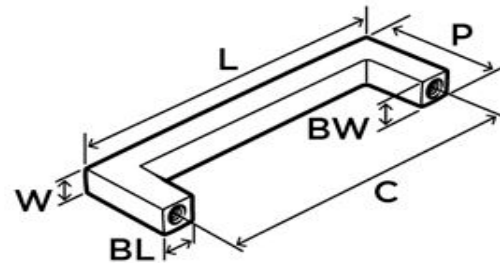
▶ EL MODERNO DISEÑO CUADRADO DE MONUMENT OFRECE UN ENCANTO ELEGANTE Y SOFISTICADO CON UN TOQUE EUROPEO CONTEMPORÁNEO, HACIENDO UNA DECLARACIÓN AUDAZ CON UN TOQUE REFINADO.

NO. PARTE	DIÁMETRO
CK-6905FB	5-1/16" (128MM)



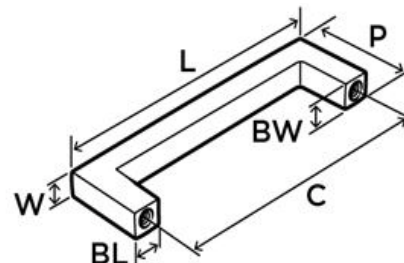
L (LONGITUD) = 1-3/16" (30 MM)
 W (ANCHO) = 1-3/16" (30 MM)
 P (PROYECCIÓN) = 1" (25 MM)
 BL (LONGITUD DE LA BASE) = 1/2" (13 MM)
 BW (ANCHO DE LA BASE) = 1/2" (13 MM)

NO. PARTE	CENTRO A CENTRO
CP-6578FB	3" (76 MM)



L (LONGITUD) = 3-3/8" (86 MM)
 W (ANCHO) = 3/8" (10 MM)
 P (PROYECCIÓN) = 1-3/16" (30 MM)
 C (CENTRO A CENTRO) = 3" (76 MM)
 BL (LONGITUD DE LA BASE) = 3/8" (10 MM)
 BW (ANCHO DE LA BASE) = 3/8" (10 MM)

NO. PARTE	CENTRO A CENTRO
CP-6570FB	3-3/4" (96 MM)

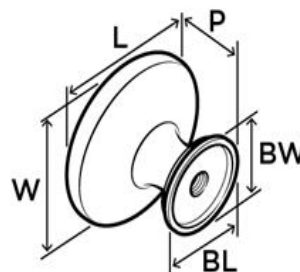


L (LONGITUD) = 4-1/8" (105 MM)
 W (ANCHO) = 3/8" (10 MM)
 P (PROYECCIÓN) = 1-3/16" (30 MM)
 C (CENTRO A CENTRO) = 3-3/4" (96 MM)
 BL (LONGITUD DE LA BASE) = 3/8" (10 MM)
 BW (ANCHO DE LA BASE) = 3/8" (10 MM)

DESCRIPCIÓN

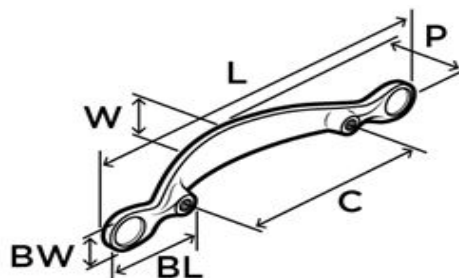
▶ CON LÍNEAS LIMPIAS Y CLÁSICAS EN UN ESTILO INFORMAL Y RELAJADO, INSPIRATIONS ESTÁ DISEÑADO PARA COMPLEMENTAR CUALQUIER DECORACIÓN.

NO. PARTE	DIÁMETRO
CK-1586G10	1-5/16IN(33MM)



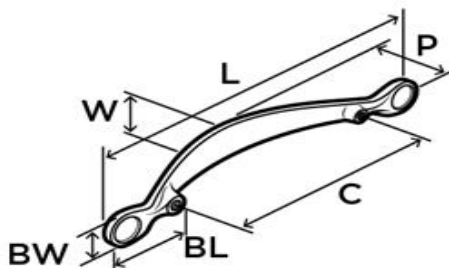
L (LONGITUD) = 1-5/16" (33 MM)
W (ANCHO) = 1-5/16" (33 MM)
P (PROYECCIÓN) = 1" (25 MM)
BL (LONGITUD DE LA BASE) = 3/4" (19 MM)
BW (ANCHO DE LA BASE) = 3/4" (19 MM)

NO. PARTE	CENTRO A CENTRO
CP-1590G10	3" (76 MM)



L (LONGITUD) = 5-1/2" (140 MM)
W (ANCHO) = 11/16" (17 MM)
P (PROYECCIÓN) = 1" (25 MM)
C (CENTRO A CENTRO) = 3" (76 MM)
BL (LONGITUD DE LA BASE) = 1-7/16" (37 MM)
BW (ANCHO DE LA BASE) = 5/8" (16 MM)

NO. PARTE	CENTRO A CENTRO
CP-1587G10	3-3/4" (96 MM)

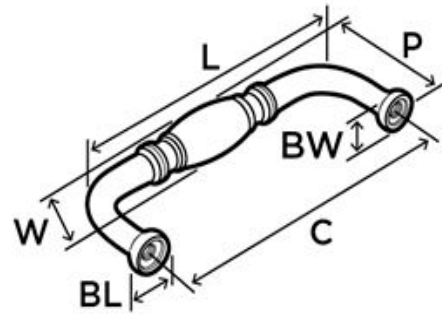


L (LONGITUD) = 6-1/4" (159 MM)
W (ANCHO) = 11/16" (17 MM)
P (PROYECCIÓN) = 1-1/16" (27 MM)
C (CENTRO A CENTRO) = 3-3/4" (96 MM)
BL (LONGITUD DE LA BASE) = 1-3/8" (35 MM)
BW (ANCHO DE LA BASE) = 9/16" (14 MM)

DESCRIPCIÓN

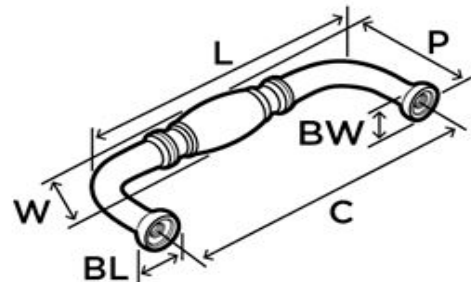
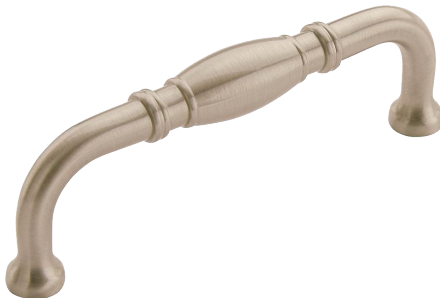
▶ PARECIDO A LOS ELEGANTES DETALLES DE UNA FORMA TORNEADA, GRANBY RESUENA CON UNA ELEGANTE SIMPLICIDAD QUE AGENTÚA MARAVILLOSAMENTE CUALQUIER ESPACIO.

NO. PARTE	CENTRO A CENTRO
CP-3013G10	3" (76 MM)



L (LONGITUD) = 3-3/8" (86 MM)
 W (ANCHO) = 9/16" (14 MM)
 P (PROYECCIÓN) = 1-5/16" (33 MM)
 C (CENTRO A CENTRO) = 3" (76 MM)
 BL (LONGITUD DE LA BASE) = 3/8" (10 MM)
 BW (ANCHO DE LA BASE) = 3/8" (10 MM)

NO. PARTE	CENTRO A CENTRO
CP-5243G10	3-3/4" (96 MM)



L (LONGITUD) = 4-3/16" (106 MM)
 W (ANCHO) = 5/8" (16 MM)
 P (PROYECCIÓN) = 1-7/16" (37 MM)
 C (CENTRO A CENTRO) = 3-3/4" (96 MM)
 BL (LONGITUD DE LA BASE) = 7/16" (11 MM)
 BW (ANCHO DE LA BASE) = 7/16" (11 MM)

BOTÓN FORMA DE DIAMANTE



NO. PARTE

DIÁMETRO

CK-092GP

35 MM

BOTÓN REDONDO SATINADO



NO. PARTE

DIÁMETRO

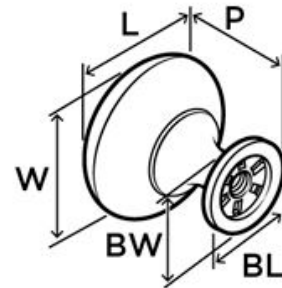
CK-093AL

30 MM

DESCRIPCIÓN

▶ TAN ATEMPORAL COMO VERSÁTIL, LA PERILLA EDONA INYECTA ESTILO COMO UNA DECLARACIÓN INDEPENDIENTE O COMBINADA CON UNA VARIEDAD DE ESTILOS.

NO. PARTE	ACABADO
CK-3005ORB	BRONCE ACEITADO CEPILLADO
CK-3005FB	NEGRO OPACO
CK-3005G10	NIQUEL SATINADO
CK-3005AS	PLATA ANTIGUA
CK-300526	CROMO PULIDO



L (LONGITUD) = 1-1/4" (32 MM)
W (ANCHO) = 1-1/4" (32 MM)
P (PROYECCIÓN) = 1-1/8" (29 MM)
BL (LONGITUD DE LA BASE) = 5/8" (16 MM)
BW (ANCHO DE LA BASE) = 5/8" (16 MM)



BRONCE ACEITADO



PLATA ANTIGUA



NEGRO OPACO



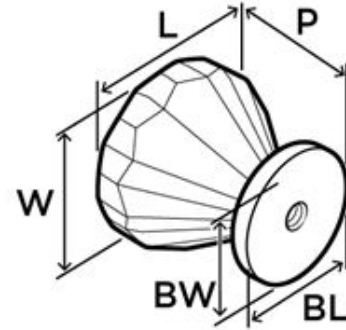
CROMO PULIDO



NIQUEL SATINADO

DESCRIPCIÓN

▶ EXPERIMENTE EL ENCANTO DEL VIEJO MUNDO, LA ACTITUD ART DÉCO O UN AMBIENTE RETRO CON FORMAS DISTINTIVAS Y DETALLES CREATIVOS DE LA COLECCIÓN TRADITIONAL CLASSICS.

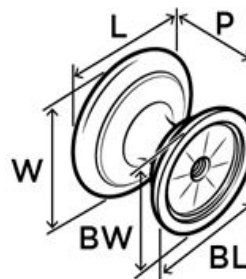
NO. PARTE**DIÁMETRO****CK-4303G10****1-1/4" (32MM)**

L (LONGITUD) = 1-1/4" (32 MM)
W (ANCHO) = 1-1/4" (32 MM)
P (PROYECCION) = 1-3/8" (35 MM)
BL (LONGITUD DE LA BASE) = 7/8" (22 MM)
BW (ANCHO DE LA BASE) = 7/8" (22 MM)

DESCRIPCIÓN

COMBINANDO BELLEZA Y FUNCIONALIDAD, RAVINO OFRECE UNA VARIADA SELECCIÓN DE ESTILOS EN ACABADOS DE MODA. IDEAL PARA APLICACIONES RESIDENCIALES O COMERCIALES, RAVINO OFRECE LA MEJOR COMBINACIÓN DE ARTE ACCESIBLE Y CALIDAD DURADERA.

NO. PARTE	ACABADO
CK-3012ORB	BRONCE ACEITADO
CK-301226	CROMO PULIDO
CK-3012EB	LATÓN ELEGANTE
CK-3012FB	NEGRO PLANO
CK-3012G10	NIQUEL SATINADO
CK-3012AS	PLATA ANTIGUA
CK-3012BN	NEGRO BRILLO
CK-30123	DORADO



L (LONGITUD) = 1-1/4" (32 MM)
 W (ANCHO) = 1-1/4" (32 MM)
 P (PROYECCION) = 1-1/16" (27 MM)
 BL (LONGITUD DE LA BASE) = 15/16" (24 MM)
 BW (ANCHO DE LA BASE) = 15/16" (24 MM)



BRONCE ACEITADO



LATÓN ELEGANTE



NIQUEL SATINADO



NEGRO BRILLO



CROMO PULIDO



NEGRO PLANO



PLATA ANTIGUA



DORADO

DESCRIPCIÓN

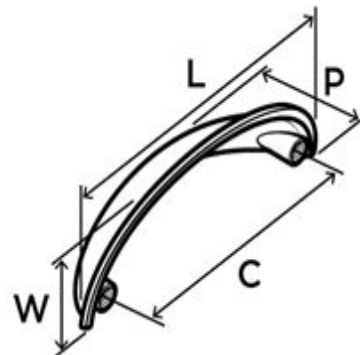
▶ COMBINANDO BELLEZA Y FUNCIONALIDAD, RAVINO OFRECE UNA VARIADA SELECCIÓN DE ESTILOS EN ACABADOS DE MODA. IDEAL PARA APLICACIONES RESIDENCIALES O COMERCIALES, RAVINO OFRECE LA MEJOR COMBINACIÓN DE ARTE ACCESIBLE Y CALIDAD DURADERA.

NO. PARTE

CENTRO A CENTRO

CP-2094ORB

3" (76 MM)



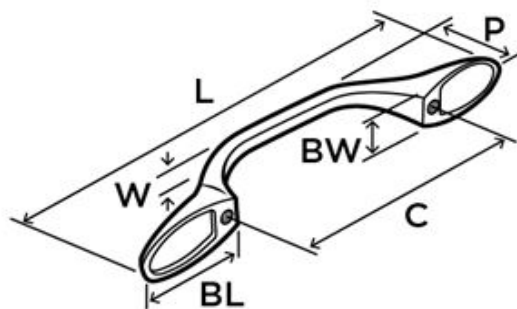
L (LONGITUD) = 3-11/16" (94 MM)
W (ANCHO) = 1-1/4" (32 MM)
P (PROYECCIÓN) = 1-1/8" (29 MM)
C (CENTRO A CENTRO) = 3" (76 MM)

NO. PARTE

DIAMETRO

CP-1935ORB

3" (76 MM)

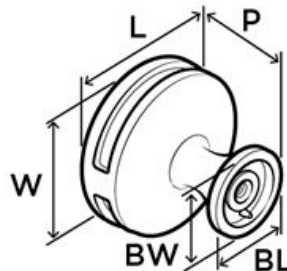


L (LONGITUD) = 5" (127 MM)
W (ANCHO) = 11/16" (17 MM)
P (PROYECCIÓN) = 1" (25 MM)
C (CENTRO A CENTRO) = 3" (76 MM)
BL (LONGITUD DE LA BASE) = 1-1/8" (29 MM)
BW (ANCHO DE LA BASE) = 11/16" (17 MM)

DESCRIPCIÓN

▶ LA FORMA LIMPIA Y SIMPLE DE OBERON AGREGA INTRIGA ELEGANTE A CUALQUIER ESPACIO. ELIJA ENTRE UNA PERILLA SÓLIDA O ESMERILADA PARA PERSONALIZAR SU ESTILO DE 1-3/8 PULG. (35 MM) DE DIÁMETRO

NO. PARTE	ACABADO
CK-6608BBZFA	CHAMPAGNE DORADO CON ACRILICO
CK-6608PNFA	NIQUEL PULIDO CON ACRILICO
CK-6608GMFA	GUNMETAL
CK-6603PN	NÍQUEL PULIDO
CK-6603BBZ	CHAMPAGNE DORADO
CK-6603GM	GRIS PLOMO



L (LONGITUD) = 1-3/8" (35 MM)
W (ANCHO) = 1-3/8" (35 MM)
P (PROYECCIÓN) = 1-3/16" (30 MM)
BL (LONGITUD DE LA BASE) = 5/8" (16 MM)
BW (ANCHO DE LA BASE) = 5/8" (16 MM)



CHAMPAGNE DORADO
CON ACRILICO



GUNMETAL



CHAMPAGNE DORADO



NIQUEL PULIDO CON
ACRÍLICO



NIQUEL SATINADO



NIQUEL PULIDO

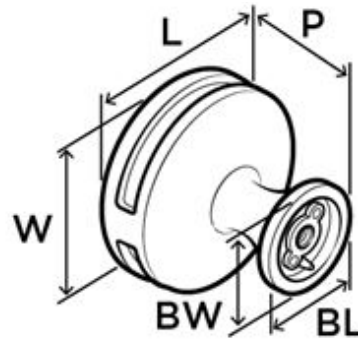
DESCRIPCIÓN

▶ LA FORMA LIMPIA Y SIMPLE DE OBERON AGREGA INTRIGA ELEGANTE A CUALQUIER ESPACIO. ELIJA ENTRE UNA PERILLA SÓLIDA O ESMERILADA PARA PERSONALIZAR SU ESTILO.

NO. PARTE	DIÁMETRO
CK-6604PN	1-3/4 (44MM)



NICKEL PULIDO

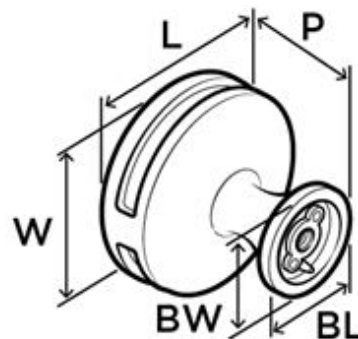


L (LONGITUD) = 1-3/4" (44 MM)
W (ANCHO) = 1-3/4" (44 MM)
P (PROYECCION) = 1-5/16" (33 MM)
BL (LONGITUD DE LA BASE) = 3/4" (19 MM)
BW (ANCHO DE LA BASE) = 3/4" (19 MM)

NO. PARTE	DIÁMETRO
CK-6604BBZ	1-3/4 (44MM)



GOLDEN CHAMPAGNE

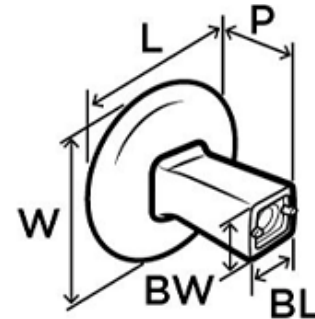


L (LONGITUD) = 1-3/4" (44 MM)
W (ANCHO) = 1-3/4" (44 MM)
P (PROYECCION) = 1-5/16" (33 MM)
BL (LONGITUD DE LA BASE) = 3/4" (19 MM)
BW (ANCHO DE LA BASE) = 3/4" (19 MM)

DESCRIPCIÓN

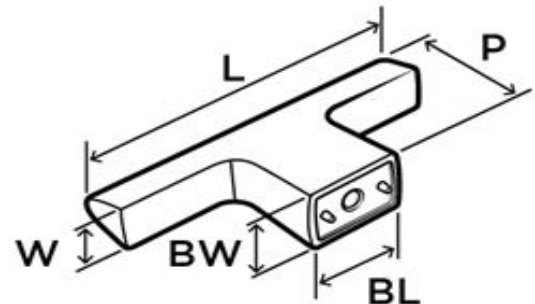
▶ CON UN ENFOQUE EN LA BELLEZA DE LA LÍNEA RECTA Y MOSTRANDO PROPORCIONES CUIDADOSAMENTE EJECUTADAS, LA APARIENCIA MINIMALISTA DE RIVA CREA UN DISEÑO DESTACADO. SU ASPECTO DESEABLE Y AERODINÁMICO REALZA CUALQUIER ESPACIO.

NO. PARTE	DIÁMETRO
CK-5362MB	1-3/8" (35 MM)



L (LONGITUD) = 1-3/8" (35 MM)
W (ANCHO) = 1-1/4" (32 MM)
P (PROYECCIÓN) = 1-1/16" (27 MM)
BL (LONGITUD DE LA BASE) = 7/16" (11 MM)
BW (ANCHO DE LA BASE) = 3/8" (10 MM)

NO. PARTE	DIÁMETRO
CK-5361MB	2-1 / 2" (64 MM)



L (LONGITUD) = 2-1/2" (64 MM)
W (ANCHO) = 1/2" (13 MM)
P (PROYECCIÓN) = 1-3/16" (30 MM)
BL (LONGITUD DE LA BASE) = 3/4" (19 MM)
BW (ANCHO DE LA BASE) = 1/2" (13 MM)

DESCRIPCIÓN

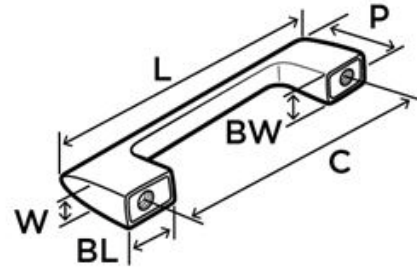
▶ CON UN ENFOQUE EN LA BELLEZA DE LA LÍNEA RECTA Y MOSTRANDO PROPORCIONES CUIDADOSAMENTE EJECUTADAS, LA APARIENCIA MINIMALISTA DE RIVA CREA UN DISEÑO DESTACADO. SU ASPECTO DESEABLE Y AERODINÁMICO REALZA CUALQUIER ESPACIO.

NO. PARTE

CENTRO A CENTRO

CP-6655CPN

3-3/4" (96 MM)



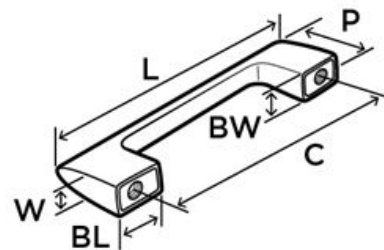
L (LONGITUD) = 4-7/16" (113 MM)
W (ANCHO) = 5/16" (8 MM)
P (PROYECCIÓN) = 1-3/16" (30 MM)
C (CENTRO A CENTRO) = 3-3/4" (96 MM)
BL (LONGITUD DE LA BASE) = 3/4" (19 MM)
BW (ANCHO DE LA BASE) = 7/16" (11 MM)

NO. PARTE

CENTRO A CENTRO

CP-5365G10

3-3/4" (96 MM)



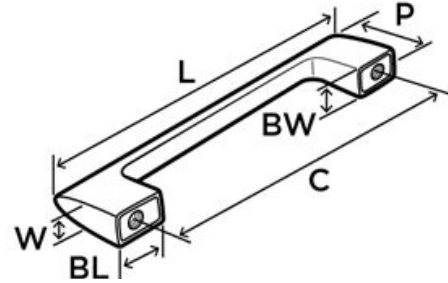
L (LONGITUD) = 4-7/16" (113 MM)
W (ANCHO) = 5/16" (8 MM)
P (PROYECCIÓN) = 1-3/16" (30 MM)
C (CENTRO A CENTRO) = 3-3/4" (96 MM)
BL (LONGITUD DE LA BASE) = 3/4" (19 MM)
BW (ANCHO DE LA BASE) = 7/16" (11 MM)

NO. PARTE

CENTRO A CENTRO

CP-5367G10

5-1/16" (128 MM)



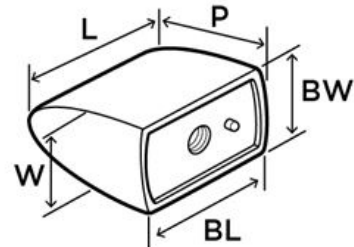
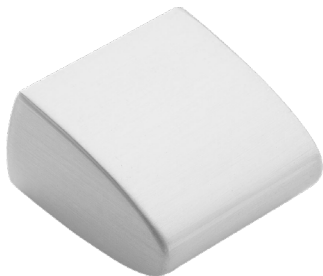
L (LONGITUD) = 5-11/16" (144 MM)
 W (ANCHO) = 5/16" (8 MM)
 P (PROYECCIÓN) = 1-1/4" (32 MM)
 C (CENTRO A CENTRO) = 5-1/16" (128 MM)
 BL (LONGITUD DE LA BASE) = 13/16" (21 MM)
 BW (ANCHO DE LA BASE) = 7/16" (11 MM)

NO. PARTE

DIÁMETRO

CK-5360G10

1-1/8" (29 MM)

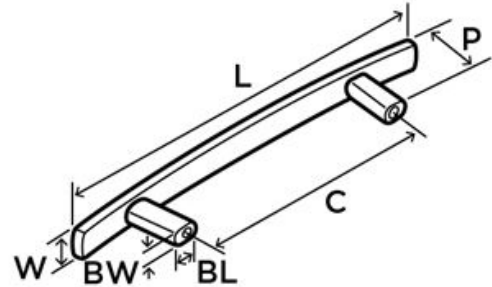


L (LONGITUD) = 1-1/8" (29 MM)
 W (ANCHO) = 9/16" (14 MM)
 P (PROYECCIÓN) = 1-1/16" (27 MM)
 BL (LONGITUD DE LA BASE) = 1-1/8" (29 MM)
 BW (ANCHO DE LA BASE) = 5/8" (16 MM)

DESCRIPCIÓN

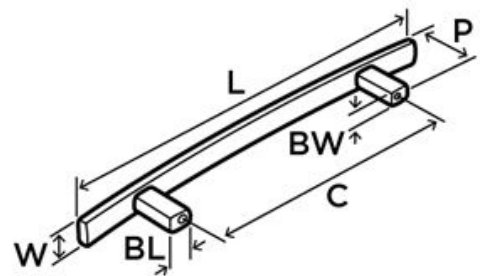
▶ PARA UNA APARIENCIA SUAVE Y CONTEMPORÁNEA, LA COLECCIÓN CYPRUS OFRECE UN DISEÑO ELEGANTE CON UNA SENSACIÓN MÁS SUSTANCIAL, LOGRANDO EL EQUILIBRIO PERFECTO ENTRE FORMA Y FUNCIÓN.

NO. PARTE	DIÁMETRO
CP-6203BBZ	3-3/4 (96 MM)



L (LONGITUD) = 6-9/16" (167 MM)
 W (ANCHO) = 1/2" (13 MM)
 P (PROYECCIÓN) = 1-1/8" (29 MM)
 C (CENTER TO CENTER) = 3-3/4 (96 MM)
 BL (LONGITUD DE LA BASE) = 3/8" (10 MM)
 BW (ANCHO DE LA BASE) = 5/16" (8 MM)

NO. PARTE	DIÁMETRO
CP-9362BBZ	5-1/16 (128 MM)

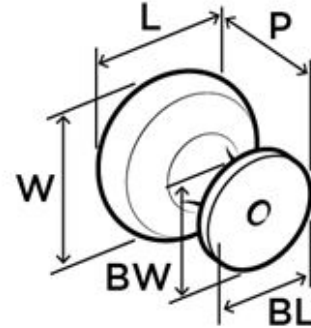


L (LONGITUD) = 7-13/16" (198 MM)
 W (ANCHO) = 1/2" (13 MM)
 P (PROYECCIÓN) = 1-3/16" (30 MM)
 C (CENTER TO CENTER) = 5-1/16 (128 MM)
 BL (LONGITUD DE LA BASE) = 7/16" (11 MM)
 BW (ANCHO DE LA BASE) = 5/16" (8 MM)

DESCRIPCIÓN

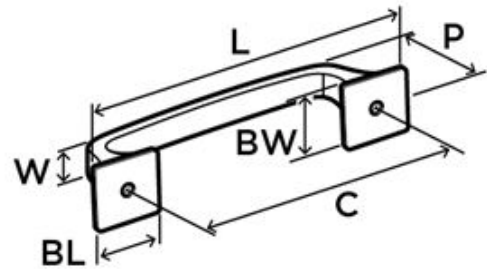
▶ CON UN ATRACTIVO CLÁSICO, LA COLECCIÓN VILLE ES UN DISEÑO VERDADERAMENTE PERDURABLE QUE FUSIONA LO MEJOR DEL DISEÑO TRADICIONAL Y CONTEMPORÁNEO.

NO. PARTE	DIÁMETRO
CK-6774ORB	1-1/8" (29 MM)



L (LONGITUD) = 1-1/8" (29 MM)
 W (ANCHO) = 1-1/8" (29 MM)
 P (PROYECCIÓN) = 1-1/6" (27 MM)
 BL (LONGITUD DE LA BASE) = 3/4" (19 MM)
 BW (ANCHO DE LA BASE) = 3/4" (19 MM)

NO. PARTE	CENTRO A CENTRO
CP-6775ORB	3-3/4" (96 MM)

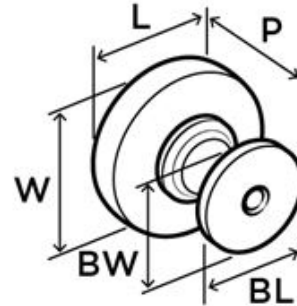


L (LONGITUD) = 4-5/8" (117 MM)
 W (ANCHO) = 3/8" (10 MM)
 P (PROYECCIÓN) = 1-1/8" (29 MM)
 C (CENTER TO CENTER) = 3-3/4" (96 MM)
 BL (LONGITUD DE LA BASE) = 7/8" (22 MM)
 BW (ANCHO DE LA BASE) = 7/8" (22 MM)

DESCRIPCIÓN

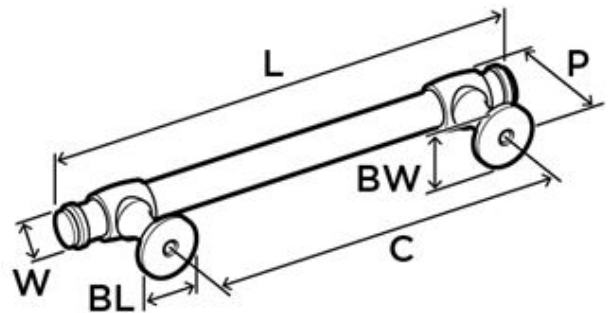
▶ LAS HERMOSAS PROPORCIONES DE LA COLECCIÓN WINSOME SE ENSAMBLAN EN UNA COMPOSICIÓN ATEMPORAL QUE COMBINA LO TRADICIONAL Y LO MODERNO.

NO. PARTE	DIÁMETRO
CK-6765G10	1-1/4" (32 MM)



L (LONGITUD) = 1-1/4" (32 MM)
 W (ANCHO) = 1-1/4" (32 MM)
 P (PROYECCIÓN) = 1-3/16" (30 MM)
 BL (LONGITUD DE LA BASE) = 3/4" (19 MM)
 BW (ANCHO DE LA BASE) = 3/4" (19 MM)

NO. PARTE	CENTRO A CENTRO
CP-6767G10	5-1/16" (128 MM)

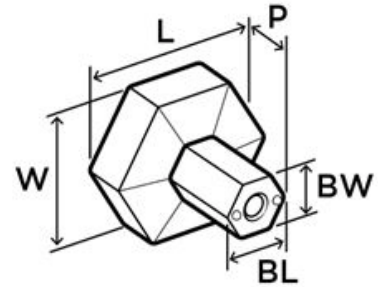


L (LONGITUD) = 6-1/2" (165 MM)
 W (ANCHO) = 7/16" (11 MM)
 P (PROYECCIÓN) = 1-3/8" (35 MM)
 C (CENTER TO CENTER) = 5-1/16" (128 MM)
 BL (LONGITUD DE LA BASE) = 3/4" (19 MM)
 BW (ANCHO DE LA BASE) = 3/4" (19 MM)

DESCRIPCIÓN

▶ CON UN ATRACTIVO ASPECTO GEOMÉTRICO, LA COLECCIÓN CALIBRE CREA UNA IMPRESIÓN DURADERA CON SU ATRACTIVO CONTEMPORÁNEO Y ELEGANTE.

NO. PARTE	DIÁMETRO
CK-687226	1-1/4" (32 MM)

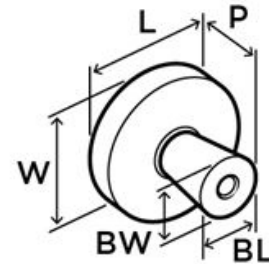


L (LONGITUD) = 1-1/4" (32 MM)
W (ANCHO) = 1-1/16" (27 MM)
P (PROYECCIÓN) = 1-3/16" (30 MM)
BL (LONGITUD DE LA BASE) = 1/2" (13 MM)
BW (ANCHO DE LA BASE) = 7/16" (11 MM)

DESCRIPCIÓN

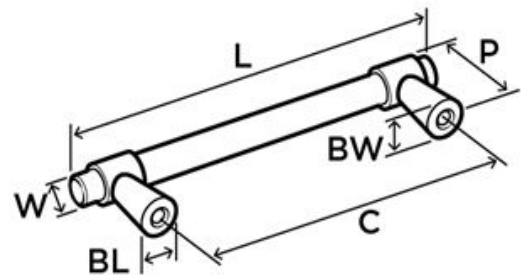
▶ UNA COMBINACIÓN DE ELEMENTOS ATRACTIVOS Y AERODINÁMICOS, LA COLECCIÓN MERGENCE AGREGA UN TOQUE DE ESTILO MODERNO CON SU DISEÑO ENSAMBLADO CON ACABADO PARTIDO.

NO. PARTE	DIÁMETRO
CK-6857FB26	1-3/8" (35 MM)



L (LONGITUD) = 1-3/8" (35 MM)
 W (ANCHO) = 1-3/8" (35 MM)
 P (PROYECCIÓN) = 1" (25 MM)
 BL (LONGITUD DE LA BASE) = 1/2" (13 MM)
 BW (ANCHO DE LA BASE) = 1/2" (13 MM)

NO. PARTE	CENTRO A CENTRO
CP-6859FB26	5-1/16" (128 MM)

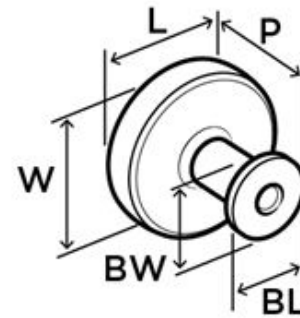


L (LONGITUD) = 6-3/16" (157 MM)
 W (ANCHO) = 3/8" (10 MM)
 P (PROYECCIÓN) = 1-5/16" (33 MM)
 C (CENTER TO CENTER) = 5-1/16" (128 MM)
 BL (LONGITUD DE LA BASE) = 1/2" (13 MM)
 BW (ANCHO DE LA BASE) = 1/2" (13 MM)

DESCRIPCIÓN

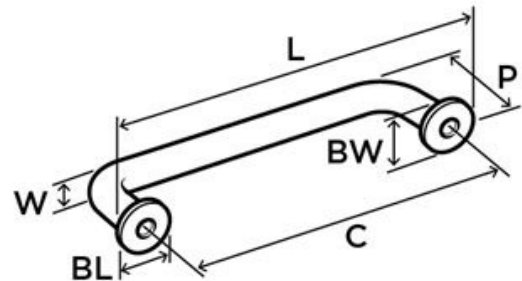
▶ LA COLECCIÓN FACTOR PRESENTA UN GLAMOUR ATEMPORAL Y ACCESIBLE QUE SE SIENTE COMO EN CASA EN CUALQUIER AMBIENTE, REALZANDO LA DECORACIÓN CON UN ATRACTIVO PERDURABLE.

NO. PARTE	DIÁMETRO
CK-6780FB	1-1/4" (32MM)



L (LONGITUD) = 1-1/4" (32 MM)
 W (ANCHO) = 1-1/4" (32 MM)
 P (PROYECCIÓN) = 1-1/16" (27 MM)
 BL (LONGITUD DE LA BASE) = 9/16" (14 MM)
 BW (ANCHO DE LA BASE) = 9/16" (14 MM)

NO. PARTE	CENTRO A CENTRO
CP-6781FB	3-3/4" (96 MM)

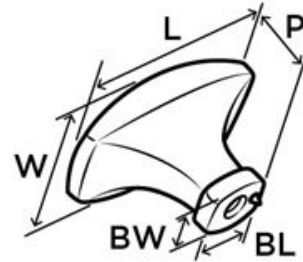


L (LONGITUD) = 4-5/16" (110 MM)
 W (ANCHO) = 5/16" (8 MM)
 P (PROYECCIÓN) = 1-3/16" (30 MM)
 C (CENTER TO CENTER) = 3-3/4" (96 MM)
 BL (LONGITUD DE LA BASE) = 9/16" (14 MM)
 BW (ANCHO DE LA BASE) = 9/16" (14 MM)

DESCRIPCIÓN

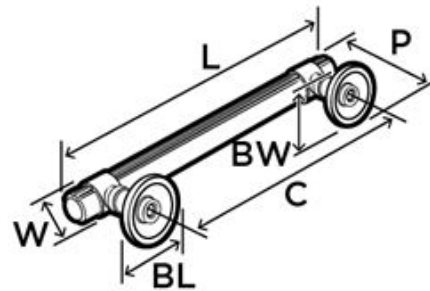
▶ EL ESTILO SOFISTICADO SE UNE A LA INSPIRACIÓN ORGÁNICA EN LA COLECCIÓN SEA GRASS. EL DISEÑO ACANALADO DELGADO SE CONECTA MARAVILLOSAMENTE CON LAS TEXTURAS QUE SE ENCUENTRAN EN LA NATURALEZA.

NO. PARTE	DIÁMETRO
CK-6617G10	1-3/4" (44 MM)



L (LONGITUD) = 1-3/4" (44 MM)
 W (ANCHO) = 1-3/16" (30 MM)
 P (PROYECCIÓN) = 1-5/16" (33 MM)
 BL (LONGITUD DE LA BASE) = 9/16" (14 MM)
 BW (ANCHO DE LA BASE) = 1/2" (13 MM)

NO. PARTE	CENTRO A CENTRO
CP-6622G10	3-3/4" (96 MM)

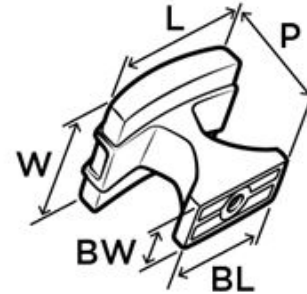


L (LONGITUD) = 5" (127 MM)
 W (ANCHO) = 7/16" (11 MM)
 P (PROYECCIÓN) = 1-3/8" (35 MM)
 C (CENTER TO CENTER) = 3-3/4" (96 MM)
 BL (LONGITUD DE LA BASE) = 1" (25 MM)
 BW (ANCHO DE LA BASE) = 1" (25 MM)

DESCRIPCIÓN

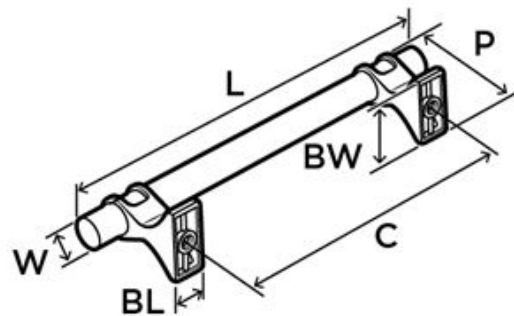
▶ LAS LÍNEAS Y CURVAS SIMPLES SE COMBINAN CON ACABADOS FUERTES PARA DAR A LA COLECCIÓN DAVENPORT UN ATRACTIVO GRÁFICO DISTINTIVO.

NO. PARTE	DIÁMETRO
CK-6602ORB	1-1/2" (38 MM)



L (LONGITUD) = 1-1/2" (38 MM)
 W (ANCHO) = 1-1/4" (32 MM)
 P (PROYECCIÓN) = 1-3/8" (35 MM)
 BL (LONGITUD DE LA BASE) = 1-1/8" (29 MM)
 BW (ANCHO DE LA BASE) = 9/16" (14 MM)

NO. PARTE	CENTRO A CENTRO
CP-6606ORB	5-1/16" (128 MM)

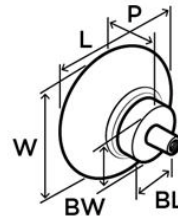


L (LONGITUD) = 6-9/16" (167 MM)
 W (ANCHO) = 7/16" (11 MM)
 P (PROYECCIÓN) = 1-7/16" (37 MM)
 C (CENTER TO CENTER) = 5-1/16" (128 MM)
 BL (LONGITUD DE LA BASE) = 1/2" (13 MM)
 BW (ANCHO DE LA BASE) = 1-1/16" (27 MM)

DESCRIPCIÓN

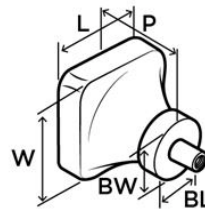
▶ GLACIO ES ELEGANTE Y MINIMALISTA, COMBINA ACENTOS CRISTALINOS Y MONTURAS METÁLICAS BELLAMENTE ACABADAS QUE PARECEN FLOTAR SOBRE LA SUPERFICIE PARA UNA APARIENCIA ETÉREA.

NO. PARTE	DIÁMETRO
CK-6652CPN	1-3/4" (44 MM)



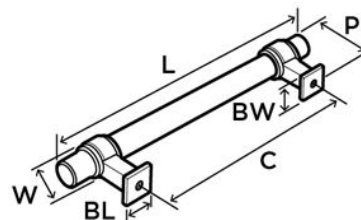
L (LONGITUD) = 1-3/4" (44 MM)
W (ANCHO) = 1-3/4" (44 MM)
P (PROYECCIÓN) = 1" (25 MM)
BL (LONGITUD DE LA BASE) = 3/4" (19 MM)
BW (ANCHO DE LA BASE) = 3/4" (19 MM)

NO. PARTE	DIÁMETRO
CK-6653CPN	1-3/8" (35 MM)



L (LONGITUD) = 1-3/8" (35 MM)
W (ANCHO) = 1-3/8" (35 MM)
P (PROYECCIÓN) = 1-5/16" (33 MM)
BL (LONGITUD DE LA BASE) = 3/4" (19 MM)
BW (ANCHO DE LA BASE) = 3/4" (19 MM)

NO. PARTE	CENTRO A CENTRO
CP-6655CPN	5-1/16" (128 MM)

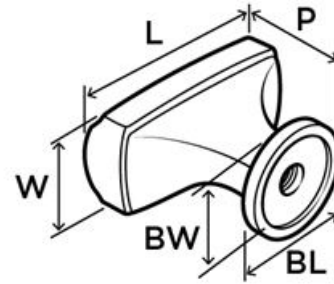


L (LONGITUD) = 6-9/16" (167 MM)
W (ANCHO) = 3/4" (19 MM)
P (PROYECCIÓN) = 1-1/2" (38 MM)
C (CENTER TO CENTER) = 5-1/16" (128 MM)
BL (LONGITUD DE LA BASE) = 5/8" (16 MM)
BW (ANCHO DE LA BASE) = 5/8" (16 MM)

DESCRIPCIÓN

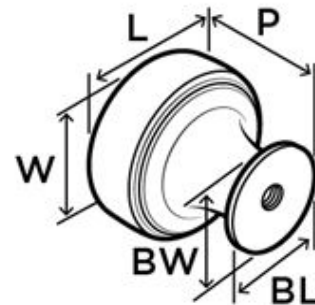
▶ EL GLAMOUR DE ALTA GAMA SE COMBINA CON LA ACCESIBILIDAD DE UNA CASA DE CAMPO REALISTA EN NUESTRA ELEGANTE COLECCIÓN HIGHLAND RIDGE.

NO. PARTE	DIÁMETRO
CK-5311DOB	1-3/8" (35 MM)



L (LONGITUD) = 1-3/8" (35 MM)
 W (ANCHO) = 11/16" (17 MM)
 P (PROYECCIÓN) = 1-1/8" (29 MM)
 BL (LONGITUD DE LA BASE) = 11/16" (17 MM)
 BW (ANCHO DE LA BASE) = 11/16" (17 MM)

NO. PARTE	DIÁMETRO
CK-5312DOB	1-3/16" (30 MM)

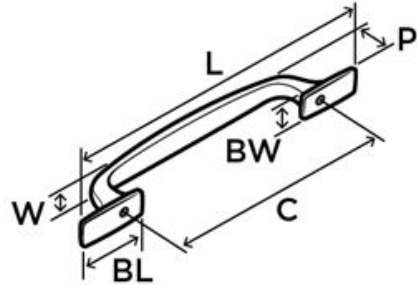


L (LONGITUD) = 1-3/16" (30 MM)
 W (ANCHO) = 1-3/16" (30 MM)
 P (PROYECCIÓN) = 1-3/16" (30 MM)
 BL (LONGITUD DE LA BASE) = 11/16" (17 MM)
 BW (ANCHO DE LA BASE) = 11/16" (17 MM)

DESCRIPCIÓN

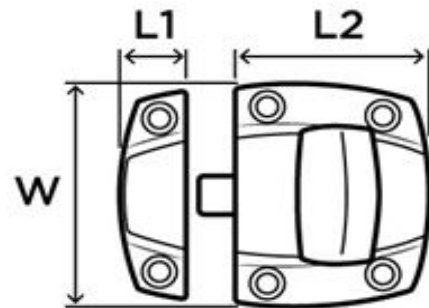
▶ EL GLAMOUR DE ALTA GAMA SE COMBINA CON LA ACCESIBILIDAD DE UNA CASA DE CAMPO REALISTA EN NUESTRA ELEGANTE COLECCIÓN HIGHLAND RIDGE.

NO. PARTE	CENTRO A CENTRO
CP-5319DOB	5-1/16" (128 MM)



L (LONGITUD) = 6-5/8" (168 MM)
 W (ANCHO) = 5/8" (16 MM)
 P (PROYECCIÓN) = 1-1/4" (32 MM)
 C (CENTER TO CENTER) = 5-1/16" (128 MM)
 BL (LONGITUD DE LA BASE) = 1-1/4" (32 MM)
 BW (ANCHO DE LA BASE) = 9/16" (14 MM)

NO. PARTE	DIÁMETRO
CK-5315DOB	L1: 7/16" (11MM) L2: 1-5/16" (33 MM)



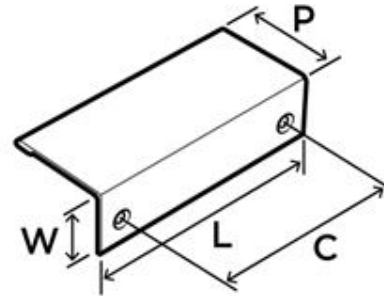
L1 (LONGITUD) = 7/16" (11MM)
 L2 (LONGITUD) = 1-5/16" (33 MM)
 W (ANCHO) = 1-3/4" (44 MM)

DESCRIPCIÓN

▶ HAGA UNA DECLARACIÓN DE ELEGANCIA SIMPLE CON LA COLECCIÓN EDGE PULLS DE AMEROCK, QUE OFRECE UNA SENSACIÓN CONTEMPORÁNEA CON UN DISEÑO AERODINÁMICO Y MINIMALISTA QUE ACENTÚA CUALQUIER DECORACIÓN MODERNA.

NO. PARTE	CENTRO A CENTRO
-----------	-----------------

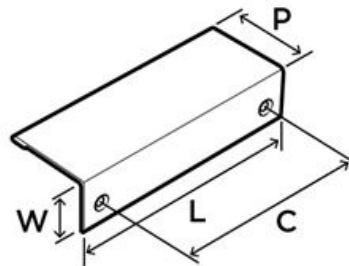
CP-6573CZ	3" (76 MM)
-----------	------------



L (LONGITUD) = 3-3/4" (96 MM)
W (ANCHO) = 1" (25 MM)
P (PROYECCIÓN) = 1-5/8" (41 MM)
C (CENTER TO CENTER) = 3" (76 MM)

NO. PARTE	DIÁMETRO
-----------	----------

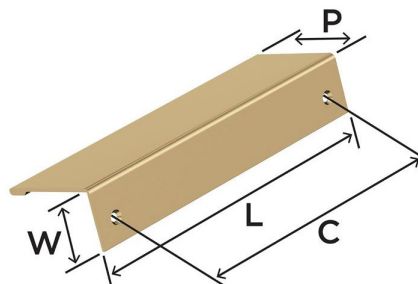
CP-6574CZ	3-3/4" (96 MM)
-----------	----------------



L (LONGITUD) = 4-1/2" (114 MM)
W (ANCHO) = 1" (25 MM)
P (PROYECCIÓN) = 1-5/8" (41 MM)
C (CENTER TO CENTER) = 3-3/4" (96 MM)

NO. PARTE	DIÁMETRO
-----------	----------

CP-6575CZ	5-1/16" (128 MM)
-----------	------------------



L (LONGITUD) = 5-13/16" (148 MM)
W (ANCHO) = 1" (25 MM)
P (PROYECCIÓN) = 1-5/8" (41 MM)
C (CENTER TO CENTER) = 5-1/16" (128 MM)

The image features several extruded aluminum profiles of various shapes and sizes, including T-slots and flat bars, arranged on a teal background. A small green plant is visible in the top-left corner. An orange banner at the bottom contains the text 'PERFIL DE ALUMINIO' in white, bold, uppercase letters.

PERFIL DE ALUMINIO

DESCRIPCIÓN

▶ JALADERA DE ALUMINIO RECTO, PERMITE CORTARSE A LA MEDIDA.

NO. PARTE	LARGO
CP-117AL	1 METRO



PERFIL GOLA DE ALUMINIO TIPO C NEGRO CEPILLADO



JALADERA C NEGRO CEPILLADO

NO. PARTE	CHF-115.70.522
MEDIDA	4 M X 73.5 MM X 25 MM
ESTILO	EMPOTRADO
MATERIAL	ALUMINIO
UNIDAD	PIEZA

DESCRIPCIÓN

- ▶ IDEAL PARA CAJONES CUANDO EN DONDE SE BUSCA UN FRENTE LIMPIO.

PERFIL GOLA DE ALUMINIO TIPO C GRIS CEPILLADO



JALADERA C GRIS CEPILLADO

NO. PARTE	CHF-115.70.520
MEDIDA	4 M X 73.5 MM X 25 MM.
ESTILO	EMPOTRADO
MATERIAL	ALUMINIO
UNIDAD	PIEZA

DESCRIPCIÓN

- ▶ IDEAL PARA CAJONES CUANDO EN DONDE SE BUSCA UN FRENTE LIMPIO.

PERFIL GOLA DE ALUMINIO TIPO C DORADO



DESCRIPCIÓN

- ▶ IDEAL PARA CAJONES CUANDO EN DONDE SE BUSCA UN FRENTE LIMPIO.

JALADERA C DORADO

NO. PARTE	CHF-115.70.523
MEDIDA	4 M X 73.5 MM X 25 MM
ESTILO	EMPOTRADO
MATERIAL	ALUMINIO
UNIDAD	PIEZA

PERFIL GOLA DE ALUMINIO TIPO C GRIS PLATA



DESCRIPCIÓN

- ▶ IDEAL PARA CAJONES CUANDO EN DONDE SE BUSCA UN FRENTE LIMPIO.

JALADERA C GRIS PLATA

NO. PARTE	CHF-115.70.651
MEDIDA	4 M X 73.5 MM X 25 MM.
ESTILO	EMPOTRADO
MATERIAL	ALUMINIO
UNIDAD	PIEZA

PERFIL GOLA DE ALUMINIO TIPO C NEGRO CEPILLADO



JALADERA L NEGRO CEPILLADO

NO. PARTE	CHF-115.70.532
MEDIDA	4M X 53.2MM X 25MM.
ESTILO	EMPOTRADO
MATERIAL	ALUMINIO
UNIDAD	PIEZA

DESCRIPCIÓN

- ▶ IDEAL PARA CAJONES CUANDO EN DONDE SE BUSCA UN FRENTE LIMPIO.

PERFIL GOLA DE ALUMINIO TIPO C GRIS CEPILLADO



JALADERA L GRIS CEPILLADO

NO. PARTE	CHF-115.70.530
MEDIDA	4M X 53.2MM X 25MM.
ESTILO	EMPOTRADO
MATERIAL	ALUMINIO
UNIDAD	PIEZA

DESCRIPCIÓN

- ▶ IDEAL PARA CAJONES CUANDO EN DONDE SE BUSCA UN FRENTE LIMPIO.

PERFIL GOLA DE ALUMINIO TIPO C DORADO



JALADERA LDORADO

NO. PARTE	CHF-115.70.533
MEDIDA	4M X 53.2MM X 25MM.
ESTILO	EMPOTRADO
MATERIAL	ALUMINIO
UNIDAD	PIEZA

DESCRIPCIÓN

- ▶ IDEAL PARA CAJONES CUANDO EN DONDE SE BUSCA UN FRENTE LIMPIO.

PERFIL GOLA DE ALUMINIO TIPO C GRIS PLATA



JALADERA L GRIS PLATA

NO. PARTE	CHF-115.70.642
MEDIDA	4M X 53.2MM X 25MM.
ESTILO	EMPOTRADO
MATERIAL	ALUMINIO
UNIDAD	PIEZA

DESCRIPCIÓN

- ▶ IDEAL PARA CAJONES CUANDO EN DONDE SE BUSCA UN FRENTE LIMPIO.

TAPA GRIS PLATA C



ESPECIFICACIONES

NO. PARTE

CHF-481.21.980

UNIDAD

PIEZA

DESCRIPCIÓN

▶ JUEGO DE TERMINACIONES (IZQ Y DER) PARA PERFIL ALUMINIO GOLA C PLATA

TAPA GRIS CEPILLADO C



ESPECIFICACIONES

NO. PARTE

CHF-481.21.981

UNIDAD

PIEZA

DESCRIPCIÓN

▶ JUEGO DE TERMINACIONES (IZQ Y DER) PARA PERFIL GRIS CEPILLADO

TAPA NEGRO CEPILLADO C



ESPECIFICACIONES

NO. PARTE

CHF-481.21.982

UNIDAD

PIEZA

DESCRIPCIÓN

▶ JUEGO DE TERMINACIONES (IZQ Y DER) PARA PERFIL NEGRO CEPILLADO

TAPA GRIS PLATA L



ESPECIFICACIONES

NO. PARTE

CHF-481.21.983

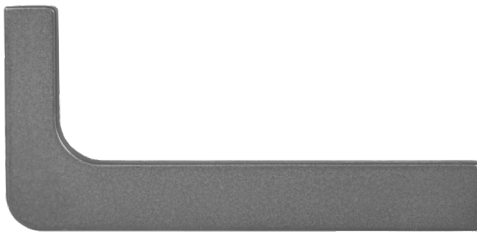
UNIDAD

PIEZA

DESCRIPCIÓN

▶ JUEGO DE TERMINACIONES (IZQ Y DER) P/PERFIL ALUMINIO GOLA L GRIS PLATA

TAPA GRIS CEPILLADO L



ESPECIFICACIONES

NO. PARTE

CHF-481.21.984

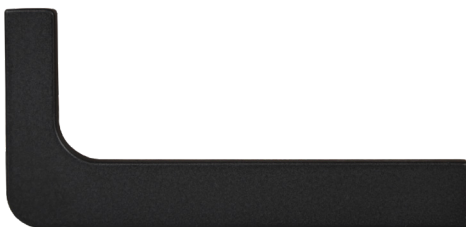
UNIDAD

PIEZA

DESCRIPCIÓN

▶ JUEGO DE TERMINACIONES (IZQ Y DER) P/PERFIL ALUMINIO GOLA L GRIS CEPILLADO

TAPA NEGRO CEPILLADO L



ESPECIFICACIONES

NO. PARTE

CHF-481.21.985

UNIDAD

PIEZA

DESCRIPCIÓN

▶ JUEGO DE TERMINACIONES (IZQ Y DER) P/PERFIL ALUMINIO GOLA L NEGRO CEPILLADO

ESQUINA EXTERIOR PERFIL GOLA L GRIS PLATA



ESPECIFICACIONES

NO. PARTE

CHF-481.21.986

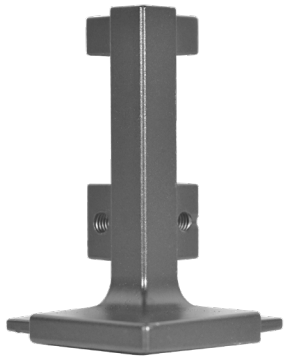
UNIDAD

PIEZA

DESCRIPCIÓN

ESQUINA EXTERIOR PARA PERFIL EN L DE HAFELE. ESTE PRODUCTO ESTÁ HECHO DE ZINC E INCLUYE UNA ESQUINA EXTERIOR Y TORNILLERÍA.

ESQUINA EXTERIOR PERFIL GOLA L GRIS CEPILLADO



ESPECIFICACIONES

NO. PARTE

CHF-481.21.987

UNIDAD

PIEZA

DESCRIPCIÓN

ESQUINA EXTERIOR PARA PERFIL EN L DE HAFELE. ESTE PRODUCTO ESTÁ HECHO DE ZINC E INCLUYE UNA ESQUINA EXTERIOR Y TORNILLERÍA.

ESQUINA EXTERIOR PERFIL GOLA L NEGRO CEPILLADO



ESPECIFICACIONES

NO. PARTE

CHF-481.21.988

UNIDAD

PIEZA

DESCRIPCIÓN

ESQUINA EXTERIOR PARA PERFIL EN L DE HAFELE. ESTE PRODUCTO ESTÁ HECHO DE ZINC E INCLUYE UNA ESQUINA EXTERIOR Y TORNILLERÍA.

ESQUINA INTERIOR PERFIL GOLA L GRIS PLATA



ESPECIFICACIONES

NO. PARTE

CHF-481.21.990

UNIDAD

PIEZA

DESCRIPCIÓN

▶ ESQUINA INTERIOR PARA PERFIL EN L DE HAFELE. ESTE PRODUCTO ESTÁ HECHO DE ZINC E INCLUYE UNA ESQUINA INTERIOR Y TORNILLERÍA.

ESQUINA INTERIOR PERFIL GOLA L NEGRO CEPILLADO



ESPECIFICACIONES

NO. PARTE

CHF-481.21.991

UNIDAD

PIEZA

DESCRIPCIÓN

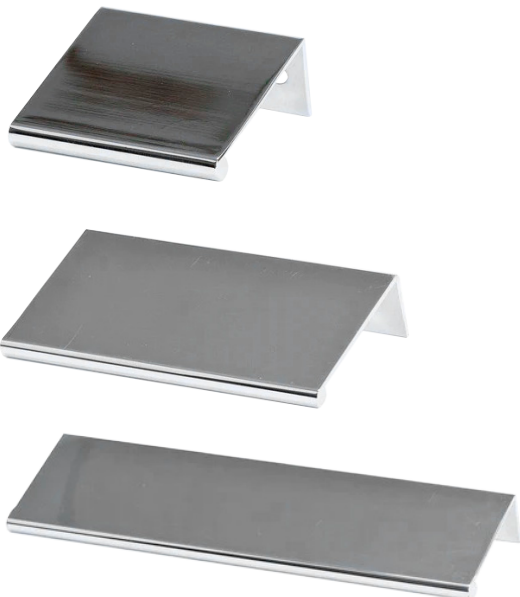
▶ ESQUINA INTERIOR PARA PERFIL EN L DE HAFELE. ESTE PRODUCTO ESTÁ HECHO DE ZINC E INCLUYE UNA ESQUINA INTERIOR Y TORNILLERÍA.



ESPECIFICACIONES

NO. PARTE	CHF-115.70.540
UNIDAD	PIEZA

PERFIL ALUMINIO SATINADO



NO. PARTE	CENTRO A CENTRO	LARGO
CP-156ASN	33 MM	44 MM
CP-157ASN	76 MM	106 MM
CP-158ASN	160 MM	169 MM



PERFIL ALUMINIO PLATEADO



NO. PARTE	CENTRO A CENTRO	LARGO
CP-148AL	33 MM	44 MM
CP-149AL	76 MM	106 MM
CP-150AL	160 MM	169 MM



PERFIL ALUMINIO NEGRO

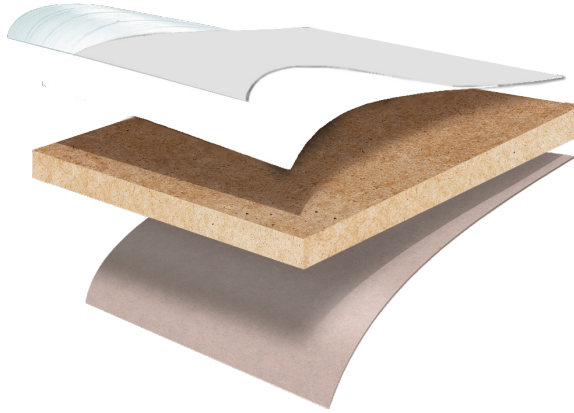


NO. PARTE	CENTRO A CENTRO	LARGO
CP-144ABL	33 MM	44 MM
CP-145ABL	76 MM	106 MM
CP-146ABL	160 MM	169 MM





**TABLERO DE
ALTO BRILLO**



DESCRIPCIÓN

ES UN MATERIAL IDEAL PARA LA FRABRICACIÓN DE MUEBLES, YA QUE ES FÁCIL DE CORTAR, DE MECANIZAR Y NO PRODUCE ASTILLAS. TRABAJA PRÁCTICAMENTE IGUAL QUE LA MADERA MACIZA. ADEMÁS PUEDE NO SER NECESARIO UTILIZAR CLAVOS O TORNILLO.

MDF DE ALTO BRILLO COLOR SOLIDO

MEDIDAS	1200MM X 2400MM
GROSOR	18MM
PESO	50KG

ESTRUCTURA DEL MDF

FRENTE:
 -TABLERO DE MDF
 -BASE DE PAPEL MELAMINA
 -6 CAPAS DE PINTURA DE COLOR EN POLIURETANO
 -5 CAPAS DE PRIMER UV
 -1 CAPA DE UV DE ALTO BRILLO ANTI-BACTERIAL

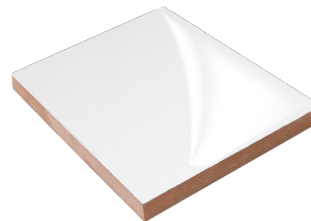
REVERSO
 -PAPEL MELAMINA

COLORES DISPONIBLES

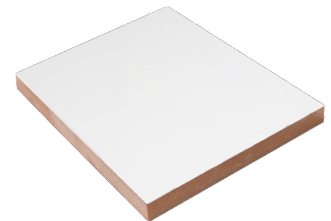
BLANCO BRILLO	MDF-BLANCO
BLANCO MATE	MEBF-BLANCO
GRIS BRILLO PET	MDF-BLANCO
GRIS MATE	MDF-005SS
NEGRO BRILLO PET	MPET-NEGRO

NO ES APTO PARA EXTERIOR NI CONDICIONES HUMEDAS

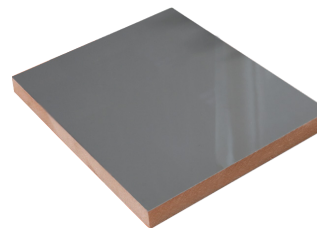
BLANCO BRILLO MATE



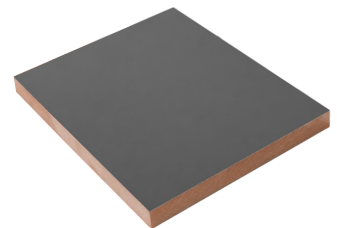
BLANCO MATE



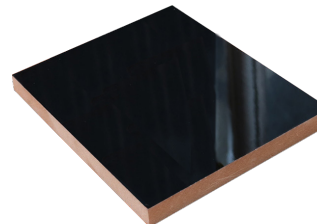
GRIS BRILLO PET



GRIS MATE



NEGRO BRILLO PET





DESCRIPCIÓN

▶ CHAPACINTA DE POLICLORURO DE VINILO (PVC)
PARA TABLERO MDF ALTOBRILLO

CHAPACINTA PVC

LONGITUD:

328 PIES (100M)

COLORES DISPÓNIBLES

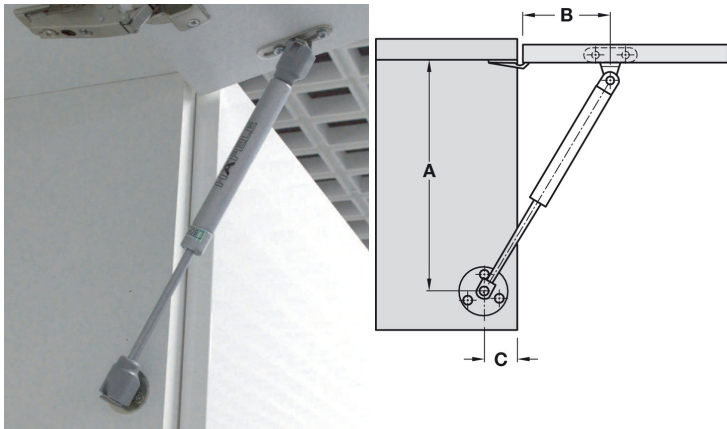
BLANCO

CCPVC-BLANCO



**MECANISMOS
DE ELEVACIÓN**

PISTÓN PARA PUERTA HÄFELE



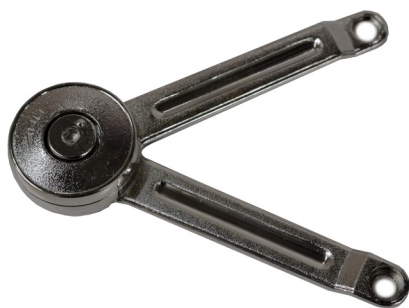
PISTÓN PARA PUERTA HÄFELE

60N	CHF-373.82.906
80N	CHF-373.82.907
100N	CHF-373.82.908
120N	CHF.37382.909
150N	CHF.37382.9101
UNIDAD	PIEZA

DESCRIPCIÓN

▶ MECANISMO DE ELEVACIÓN PARA PUERTAS ABATIBLES.

COMPAS ELEVADOR PARA PUERTAS



COMPAS ELEVADOR PARA PUERTAS

NO. PARTE	CM-003
UNIDAD	PIEZA

DESCRIPCIÓN

▶ MECANISMO QUE PERMITE LA APERTURA MECANICA DE UNA PUERTA DE GABINETE, PERMITIENDO DEJAR FIJA LA PUERTA EN LA ALTURA DESEADA.



MECANISMO DE ELEVACIÓN

IZQUIERDO	CM-004L
DERECHO	CM-004R
UNIDAD	PAR

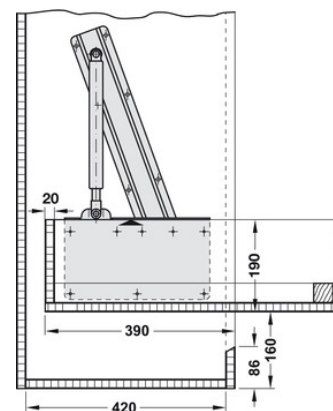
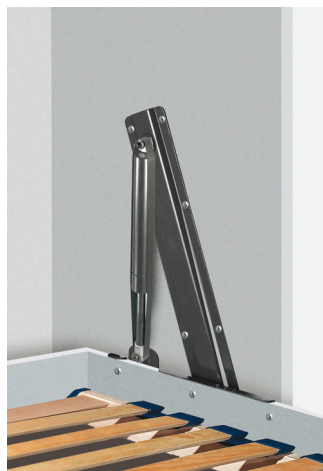
DESCRIPCIÓN

MECANISMO DE ELEVACIÓN PARA PUERTAS ABATIBLES.

KIT DE HERRAJE PARA CAMA ABATIBLE

HERRAJE PARA CAMA ABATIBLE

HERRAJE	CHF- 271.95.203
PISTÓN DE GAS	CHF- 271.99.410
PATA PLEGABLE	CHF- 271.95.361
MATERIAL	ACERO
UNIDAD	PIEZA
COLOR	NEGRO
CAPACIDAD	100 KG.



DESCRIPCIÓN

KIT DE HERRAJE PARA CAMA ABATIBLE "BETTLIFT" PARA MONTAJE LONGITUDINAL. PARA CAMAS ABATIBLES SEGÚN EL MODELO PROPIO DE CONSTRUCCIÓN.

DESCRIPCIÓN

SET DE MANIJA RESIDENCIAL PARA ENTRADAS. CIERRE DE 5 PINES PARA ALTA SEGURIDAD. PROBADA POR HASTA 200 000 CICLOS. INCLUYE TORNILLERÍA.



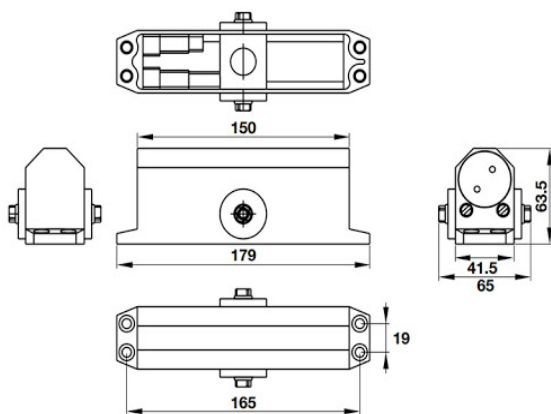
CIERRA PUERTAS AEREO

NO. DE PARTE	CHF-931.77.031
FUERZA DE CIERRE	EN3
ÁNGULO DE APERTURA	<180°
ANCHO MÁX DE LA PUERTA	1000 MM
APERTURA	IZQUIERDA Y DERECHA
PESO MÁXIMO	60KG
UNIDAD	1 PIEZA

DIMENSIONES

LARGO	178 MM
ANCHO	43 MM
ALTO	61 MM

INCLUYE MATERIAL DE MONTAJE





NAVAJAS Y DISCOS

AMANA TOOL BROCA FORSTNER 35MM



AMANA TOOL BROCA FORSTNER 35MM

NO. PARTE

FO-349

MEDIDA

35MM

UNIDAD

PIEZA

DESCRIPCIÓN

- ▶ FACILITA LA PERFORACIÓN PARA INSTALACIÓN DE PARA BISAGRA BIDIMENSIONAL

TIMBERLINE FORSTNER DE 1-3/8



TIMBERLINE FORSTNER DE 1-3/8

NO. PARTE

660-165

MEDIDA

1-3 / 8 "

UNIDAD

PIEZA

DESCRIPCIÓN

- ▶ BROCAS FORSTNER CON PUNTA DE CARBURO. ACERO DE ALTA VELOCIDAD.

TIMBERLINE RECTA 1/2



TIMBERLINE RECTA 1/2

NO. PARTE 100-42

MEDIDA 1/2" X 1/4" VASTAGO

UNIDAD PIEZA

DESCRIPCIÓN

- ▶ RECTA DE DOS FILOS
ACERO DE ALTA VELOCIDAD

TIMBERLINE RECTA 3/8



TIMBERLINE RECTA 3/8

NO. PARTE 100-34

MEDIDA 3/8" X 1/4" VASTAGO

UNIDAD PIEZA

DESCRIPCIÓN

- ▶ RECTA DE DOS FILOS.
ACERO DE ALTA VELOCIDAD.

TIMBERLINE RECTA 1/2×1-1/4



TIMBERLINE RECTA 1/2×1-1/4

NO. PARTE

120-12

MEDIDA

1/2X1-1/4

UNIDAD

PIEZA

DESCRIPCIÓN

- ▶ RECTA DE DOS FILOS
ACERO DE ALTA VELOCIDAD

BROCA TIMBERLINE 1/4"



BROCA TIMBERLINE 1/4"

NO. PARTE

100-10

UNIDAD

PIEZA

DESCRIPCIÓN

- ▶ PARA MADERA CON 2 FILOS RECTA. PARA MADERA

BROCA TIMBERLINE 1/2 CON BALERO EN MEDIO



BROCA TIMBERLINE 1/2 CON BALERO EN MEDIO

NO. PARTE

120-20

UNIDAD

PIEZA

DESCRIPCIÓN

▶ ESTA BROCA ES ESENCIALMENTE UN PASO DE CORTE RECTO CON UN RODAMIENTO DE BOLAS PILOTO VÁSTAGO MONTADO.

BROCA TIMBERLINE 1/4" CON BALERO EN MEDIO



BROCA TIMBERLINE 1/4 CON BALERO EN MEDIO

NO. PARTE

120-10

UNIDAD

PIEZA

DESCRIPCIÓN

▶ ESTA BROCA ES ESENCIALMENTE UN PASO DE CORTE RECTO CON UN RODAMIENTO DE BOLAS PILOTO VÁSTAGO MONTADO.

AVELLANADOR TIMBERLINE CON PUNTA PARA TORNILLO



AVELLANADOR CON PUNTA DE CARBURO

NO. PARTE

608-112

UNIDAD

PIEZA

AVELLANADOR TIMBERLINE CON PUNTA PARA TORNILLO



AVELLANADOR TIMBERLINE CON PUNTA DE CARBURO

NO. PARTE

608-114

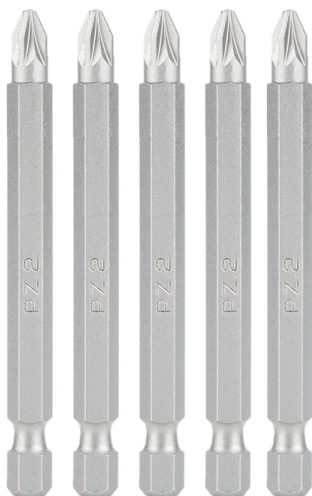
UNIDAD

PIEZA

DESCRIPCIÓN

PERFORAR EL AGUJERO PILOTO Y AVELLANADO CÓNICO PARA TORNILLOS DE MADERA. METAL DURO PARA OBTENER RESULTADOS DURADEROS EN LA MADERA DURA, MADERA CONTRACHAPADA, PLÁSTICO, ETC. INCLUYE BROCA.

PUNTA POZIDRIVE DE CAMBIO RÁPIDO



PUNTA POZIDRIVE DE CAMBIO RÁPIDO

3" DE LARGO	608-675
VÁSTAGO	1/4 (6.35 MM)
UNIDAD	5 PIEZA

PUNTAS DE BROCA DE TORNILLO PHILLIPS



PUNTAS DE BROCA

2" DE LARGO	608-632
3" DE LARGO	608-605
VÁSTAGO	1/4 (6.35 MM)
UNIDAD	5 PIEZA

DESCRIPCIÓN

▶ ESTA BROCA ES ESENCIALMENTE UN PASO DE CORTE RECTO CON UN RODAMIENTO DE BOLAS PILOTO VÁSTAGO MONTADO.



BROCA DE ACERO



BROCA DE ACERO

1/2" 12.7MM	608-162
3/8" 9.5MM	611-144
1/4" 6.4MM	611-128
3/16 4.8MM	1/2" 12.7MM
UNIDAD	PIEZA

BROCA HSS DE PUNTILLA



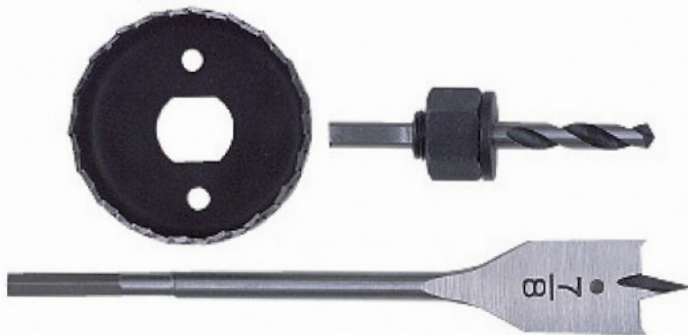
BROCA HSS DE PUNTILLA

3/16 4.8MM	606-116
5MM	606-117
6MM	606-123
1/2" 12.7 MM	606-156
3/8" 9.5 MM	606-140
8 MM	606-133
UNIDAD	5 PIEZAS

DESCRIPCIÓN

ESTA BROCA ES DE ELECCIÓN PARA EL CORTE DE MADERA DE PRECISIÓN. LOS BITS ESTÁN HECHOS DE ACERO DE ALTA VELOCIDAD .

JUEGO PARA INSTALACIÓN DE CERRADURAS



JUEGO PARA INSTALACIÓN DE CERRADURAS

NO. PARTE	650-100
MEDIDA	7/8"
UNIDAD	JUEGO

DESCRIPCIÓN

▶ PARA LA INSTALACIÓN DE CERRADURAS DE 2-1/8"

JUEGO DE 6 BROCAS PLANAS DE PRECISIÓN PARA MADERA



JUEGO DE 6 BROCAS PLANAS DE PRECISIÓN

NO. PARTE	604-800
MEDIDA	1/4 6.5MM
UNIDAD	JUEGO

DESCRIPCIÓN

▶ DISEÑO HEXAGONAL DE MANGO PARA QUICK RELEASE.

TIMBERLINE CORTADORA PARA CHAPACINTA



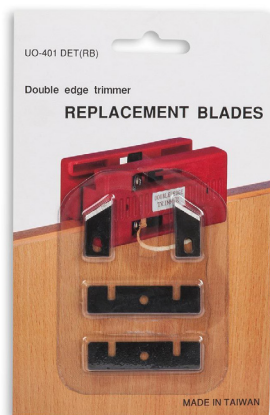
TIMBERLINE CORTADORA PARA CHAPACINTA

NO. PARTE	3400
GROSOR	DE 1/2" A 1"
UNIDAD	PIEZA

DESCRIPCIÓN

▶ CORTADORA DE DOBLE FILO PARA CHAPACINTA ES UN PRODUCTO IDEAL PARA CORTAR EL EXCEDENTE DE CHAPACINTA DESPUÉS DE ENCHAPADO Y EVITAR UN RETRABAJO.

NAVAJAS DE REPUESTO PARA CORTADORA DE CHAPACINTA



NAVAJAS DE REPUESTO

NO. PARTE	3402
UNIDAD	PIEZA

DESCRIPCIÓN

▶ REPUESTO DE NAVAJAS PARA CORTADORA DE CHAPACINTA.

DISCO DE CORTE PARA CORTES FINOS Y LIMPIOS



DISCO DE CORTE

NO. PARTE	250-801
MEDIDA	10"
DIENTES DE CORTE	80
UNIDAD	PIEZA

DESCRIPCIÓN

ESTE DISCO DE SIERRA SE HA DISEÑADO PARA EL ACABADO, PLÁSTICOS TRANSVERSALES, MELAMINA DOBLE CARA Y PLÁSTICO LAMINADO MDF.

AMANA TOOL DISCO DE CORTE PARA MDF



AMANA TOOL DISCO DE CORTE PARA MDF

NO. PARTE	610801
PESO	0.114 KG
MEDIDA	10"
DIENTES DE CORTE	80
UNIDAD	PIEZA

DESCRIPCIÓN

ESTA HOJA ES IDEAL PARA CORTAR MATERIALES CON CAPAS SUPERFICIALES FRÁGILES, COMO CHAPAS Y LAMINADOS.

CORTE FINO Y CORTE TRANSVERSAL CON PUNTA DE CARBURO 10 PULGADAS DE DIÁMETRO X 80T TCG, 10 GRADOS, 5/8 DE DIÁMETRO



DISCO DE CORTE

NO. PARTE	250-800
MEDIDA	10"
DIENTES DE CORTE	80
UNIDAD	PIEZA

DESCRIPCIÓN

- ▶ EXCELENTE PARA USO GENERAL, TRANSVERSAL Y ACABADO DE MADERAS BLANDAS Y DURAS.

DISCO DE CORTE 7 1/4"



DISCO DE CORTE 7 1/4"

NO. PARTE	175-24B
MEDIDA	7 1/4"
DIENTES DE CORTE	24
UNIDAD	PIEZA

DISCO DE CORTE TIMBERLINE USO GENERAL



TIMBERLINE 10" 40D USO GENERAL

NO. PARTE	250-400
MEDIDA	10"
DIENTES DE CORTE	40
UNIDAD	PIEZA

DESCRIPCIÓN

- ▶ EXCELENTE PARA USO GENERAL, TRANSVERSAL Y ACABADO DE MADERAS BLANDAS Y DURAS.

DISCO DE CORTE TIMBERLINE USO GENERAL



TIMBERLINE 10" 60D USO GENERAL

NO. PARTE	250-600
MEDIDA	10"
DIENTES DE CORTE	60
UNIDAD	PIEZA

DISCO DE CORTE TIMBERLINE CORTE FINO



TIMBERLINE 10" 60D CORTE FINO

NO. PARTE	250-601
MEDIDA	10"
DIENTES DE CORTE	60
UNIDAD	PIEZA

ADAPTADORES MAGNÉTICOS



ADAPTADORES MAGNÉTICOS

NO. PARTE	608-508
MEDIDA	1/4 6.5MM
UNIDAD	3 PIEZAS



PEGAMENTOS

PEGAMENTO CARPENTER TACK



DESCRIPCIÓN

▶ ADHESIVO AMARILLO PARA MADERA, FORMULADO A BASE DE RESINAS SINTÉTICAS DE ALTA CALIDAD Y EXCELENTE RESISTENCIA.

PEGAMENTO CARPENTER TACK	
NO. PARTE	GPC5401
TAMAÑO	GALÓN
APLICACIONES	BENEFICIOS
PUERTAS DE TAMBOR	ALTA ADHERENCIA
MARCOS	LISTO PARA USARSE
MOLDURAS	SECADO TRANSPARENTE
CLOSETS	
GABINETES	

PEGAMENTO HIGH TACK



DESCRIPCIÓN

▶ ADHESIVO AMARILLO DE ALTA ADHERENCIA, FORMULADO A BASE DE RESINAS DE PVA Y COPOLÍMEROS SINTÉTICOS DE ALTOS SÓLIDOS, ALTA CALIDAD Y EXCELENTE RESISTENCIA.

PEGAMENTO HIGH TACK	
GALÓN	GPA5925
FORMULADO PARA LA FABRICACION DE MUEBLES Y ENSAMBLES DE MADERA DE PINO, AGLOMERADO, MDF, TRIPLAY, ENTRE OTRAS.	
APLICACIONES	BENEFICIOS
MADERAS BLANDAS	PEGAMENTO DE ALTA PEGAJOSIDAD "TACK".
PINO	FÓRMULA DE SECADO RÁPIDO
TRIPLAY	EXCELENCIA ADHERENCIA
AGLOMERADO	LISTO PARA USARSE
	LIJABLE
	ESPECIAL PARA TRABAJOS EN MADERA DE PINO Y SEMEJANTES

LITRO DE PEGAMENTO



LITRO DE PEGAMENTO

NO. PARTE

LPA5925

TIPO DE PEGAMENTO

A BASE DE AGUA

DESCRIPCIÓN

▶ ADHESIVO AMARILLO DE ALTA ADHERENCIA, FORMULADO A BASE DE RESINAS DE PVA Y COPOLÍMEROS SINTÉTICOS DE ALTOS SÓLIDOS, ALTA CALIDAD Y EXCELENTE RESISTENCIA.

1/2 LITRO DE PEGAMENTO



1/2 DE PEGAMENTO

NO. PARTE

MLPA5920

TIPO DE PEGAMENTO

A BASE AGUA

DESCRIPCIÓN

▶ ADHESIVO AMARILLO DE ALTA ADHERENCIA, FORMULADO A BASE DE RESINAS DE PVA Y COPOLÍMEROS SINTÉTICOS DE ALTOS SÓLIDOS, ALTA CALIDAD Y EXCELENTE RESISTENCIA.

PEGAMENTO WATERPROOF TACK TYPE III



DESCRIPCIÓN

- ▶ ADHESIVO DE SUPERIOR RESISTENCIA A LA HUMEDAD, FORMULADO PARA LA FABRICACIÓN DE MUEBLES Y PUERTAS DE USO EXTERIOR EN CONSTANTE CONTACTO CON EL AGUA.

PEGAMENTOS WATERPROOF TACK TYPE III

NO. PARTE	GPA5788
CONTENIDO	GALÓN
RESISTENCIA	AL AGUA

APLICACIONES	BENEFICIOS
TORNILLO	FUERTE ADHESIÓN
TECA	LIJABLE
PAROTA	USO EN EXTERIOR
CAOBA	RESISTENCIA AL AGUA

PEGAMENTO SUPER HIGH TACK



DESCRIPCIÓN

- ▶ ADHESIVO AMARILLO PARA MADERA HECHO A BASE DE RESINAS DE PVA Y COPOLÍMEROS SINTÉTICOS DE ALTOS SÓLIDOS, ALTA CALIDAD Y EXCELENTE RESISTENCIA .

PEGAMENTO SUPER HIGH TACK

NO. PARTE	GPA5960
TAMAÑO	GALÓN
APLICACIONES	BENEFICIOS
ENCINO	ALTA ADHERENCIA EN MADERAS DURAS Y DE POCO CERRADO
ALDER	FÓRMULA DE SECADO RÁPIDO
CAOBA	SECADO TRANSPARENTE
MAPLE	EXCELENTE RESISTENCIA AL DESGARRE
NOGAL	PEGAMENTO DE ALTO "TACK"
TORNILLO Y PAROTA	LISTO PARA USARSE

CUBETA DE PEGAMENTO HIGH TACK



DESCRIPCIÓN

ADHESIVO AMARILLO DE ALTA ADHERENCIA, FORMULADO A BASE DE RESINAS DE PVA Y COPOLÍMEROS SINTÉTICOS DE ALTOS SÓLIDOS, ALTA CALIDAD Y EXCELENTE RESISTENCIA.

CUBETA DE PEGAMENTO HIGH TACK

NO. PARTE

CPA5960

APLICACIONES

BENEFICIOS

MADERAS BLANDAS

PEGAMENTO DE ALTA PEGAJOSIDAD "TACK".

PINO

FÓRMULA DE SECADO RÁPIDO

TRIPLAY

EXCELENCIA ADHERENCIA

AGLOMERADO

LISTO PARA USARSE

LIJABLE

ESPECIAL PARA TRABAJOS EN MADERA DE PINO Y SEMEJANTES

CUBETA DE PEGAMENTO CARPINTERO



DESCRIPCIÓN

ADHESIVO AMARILLO PARA MADERA, FORMULADO A BASE DE RESINAS SINTÉTICAS DE ALTA CALIDAD Y EXCELENTE RESISTENCIA.

CUBETA DE PEGAMENTO CARPINTERO

NO. PARTE

CPC5401

APLICACIONES

BENEFICIOS

PUERTAS DE TAMBOR

ALTA ADHERENCIA

MARCOS

LISTO PARA USARSE

MOLDURAS

SECADO TRANSPARENTE

CLOSETS

GABINETES



DESCRIPCIÓN

- ▶ ADHESIVO DE SUPERIOR RESISTENCIA A LA HUMEDAD, FORMULADO PARA LA FABRICACIÓN DE MUEBLES Y PUERTAS DE USO EXTERIOR EN CONSTANTE CONTACTO CON EL AGUA.

CUBETAS WATERPROOF TACK TYPE III

NO. PARTE	CPA5788
CONTENIDO	CUBETA
RESISTENCIA	AL AGUA
APLICACIONES	BENEFICIOS
TORNILLO	FUERTE ADHESIÓN
TECA	LIJABLE
PAROTA	USO EN EXTERIOR
CAOBA	RESISTENCIA AL AGUA

PEGAMENTO DE CONTACTO



DESCRIPCIÓN

- ▶ ADHESIVO DE CONTACTO A BASE DE RESINAS DE POLICROROPENO DE ALTA CALIDAD, ROCIABLE, DE ALTO CUBRIMIENTO Y EXCELENTES RESULTADOS.

PEGAMENTO DE CONTACTO

GALÓN	GPC7520
LITRO	LPC7520
APLICACIONES	BENEFICIOS
LAMINADOS PLÁSTICOS	FUERTE TACK
TRIPLAY	RESISTENTE A LA HUMEDAD
VINYL	RESISTENTE A LA INTERPERIE
TILE	
LINÓLEUM	
LÁMINA DECORATIVA DE MADERA	
LÁMINA METÁLICA A MADERA	
CONCRETO	
ALFOMBRA	

CUBETA DE PEGAMENTO DE CONTACTO



DESCRIPCIÓN

ADHESIVO DE CONTACTO A BASE DE RESINAS DE POLICROROPENO DE ALTA CALIDAD, ROCIABLE, DE ALTO CUBRIMIENTO Y EXCELENTES RESULTADOS.

CUBETA DE PEGAMENTO DE CONTACTO

NO. PARTE	CPC7520
TIPO DE PEGAMENTO	A BASE SOLVENTE
APLICACIONES	BENEFICIOS
LAMINADOS PLÁSTICOS	FUERTE TACK
TRIPLAY	RESISTENTE A LA HUMEDAD
VINYL	RESISTENTE A LA INTERPERIE
TILE	
LINÓLEUM	
LÁMINA DECORATIVA DE MADERA	
LÁMINA METÁLICA A MADERA	
CONCRETO	
ALFOMBRA	

SILICÓN USO GENERAL TRANSLUCIDO HT



DESCRIPCIÓN

PARA TRABAJOS DE USO GENERAL EN LA CASA, OFICINA Y ESCUELA. SELLADO HERMÉTICO DE IMPERMEABLE.

SILICÓN USO GENERAL TRANSLUCIDO HT

NO. PARTE	CS- 160208
CONTENIDO	280ML
RESISTENCIA	-40 °C A 100 °C



SELLADOR ACRILICO BLANCO HT

NO. PARTE

CS-160220

CONTENIDO

280ML

SE ADHIERE PERFECTAMENTE A MADERA,
CONCRETO, METAL Y MÁRMOL.

DESCRIPCIÓN

- ▶ IDEAL PARA EMBOQUILLAR PUERTAS, VENTANAS Y RELLENAR GRIETAS Y SUPERFICIES. FLEXIBLE SIN AGRIETARSE PINTABLE.

APLICADORES PARA PEGAMENTO



APLICADORES PARA PEGAMENTO

LITRO

CDM -019-1

1/2 LITRO

CDM-019-12

1/4 LITRO

CDM-019-14

COLOR

TRANSPARENTE

UNIDAD

PIEZA

DESCRIPCIÓN

- ▶ IDEAL PARA APLICAR PEGAMENTO EN LUGARES PRECISOS.



RESANADOR

FAMOWOOD®

LATEX
FORMULA

CHOICE
Furniture
& Cabinet
Finishes

WOOD
FILLER

FÓRMULA
DE LATEX

NO ORO • EZ CLEAN-UP | DE POCO OLOR • LIMPIEZA FÁCIL

INTERIOR/EXTERIOR • 1/4 Pint (118 mL)

FAMOWOOD LATEX WOOD FILLER PINT



DESCRIPCIÓN

REPARA DEFECTOS GRANDES Y PEQUEÑOS; GRIETAS, AGUJEROS, MANCHAS IDEAL PARA TRABAJOS EN MADERA.
BASE DE AGUA.

FAMOWOOD LATEX WOOD FILLER PINT

BIRCH	CC-093B
MAHOGANY	CC-093MAH
MAPLE	CC-093MAP
NATURAL	CC-093NAT
WALNUT	CC-093W
WHITE PINE	CC-093WP
TAMAÑO	1 PINT (473 ML)

FAMOWOOD LATEX WOOD FILLER GALÓN



DESCRIPCIÓN

REPARA DEFECTOS GRANDES Y PEQUEÑOS; GRIETAS, AGUJEROS, MANCHAS IDEAL PARA TRABAJOS EN MADERA.
BASE DE AGUA.

FAMOWOOD LATEX WOOD FILLER GALÓN

MAPLE	CC-089MAP
WHITE	CC-089W
WHITE PINE	CC-089WP
TAMAÑO	1 GALÓN

FAMOWOOD ORIGINAL WOOD FILLER PINT



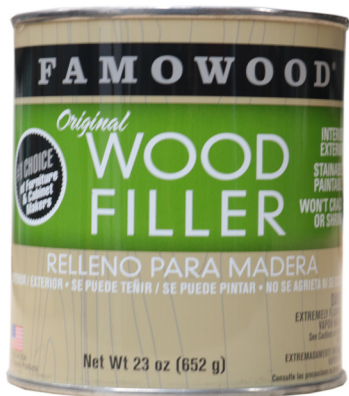
DESCRIPCIÓN

REPARA DEFECTOS GRANDES Y PEQUEÑOS; GRIETAS, AGUJEROS, MANCHAS IDEAL PARA TRABAJOS EN MADERA.
BASE SOLVENTE.

FAMOWOOD ORIGINAL WOOD FILLER PINT

ALDER	CC-090AL
BIRCH	CC-090B
MAHOGANY	CC-090MAH
MAPLE	CC-090MAP
OAK	CC-090O
RED OAK	CC-090RO
WALNUT	CC-090WA
WHITE	CC-090W
WHITE GLAZE	CC-090WG
WHITE PINE	CC-090WP
TAMAÑO	23 OZ (652 G)

FAMOWOOD ORIGINAL WOOD FILLER GALÓN



DESCRIPCIÓN

REPARA DEFECTOS GRANDES Y PEQUEÑOS; GRIETAS, AGUJEROS, MANCHAS IDEAL PARA TRABAJOS EN MADERA.
BASE SOLVENTE.

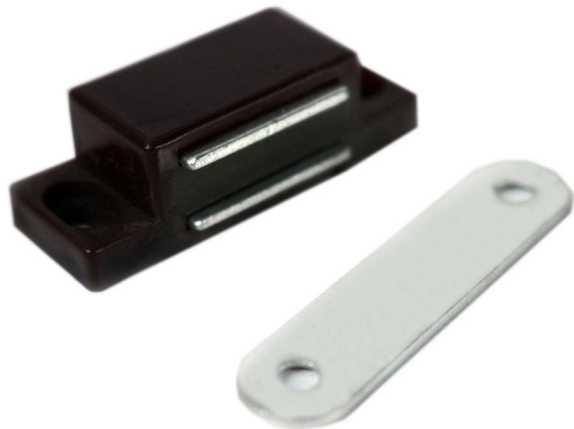
FAMOWOOD ORIGINAL WOOD FILLER GALÓN

BIRCH	CC-088
CHERRY	CC-088CH
MAPLE	CC-088MAP
PINE	CC-088P
RED OAK	CC-088RO
WHITE	CC-088W
WHITE GLAZE	CC-088WG
WHITE PINE	CC-088WP
TAMAÑO	1 GALÓN



VARIOS

IMÁN SENCILLO COLOR CAFÉ



IMÁN SENCILLO

NO. PARTE	CM-100BR
COLOR	CAFÉ
UNIDAD	PIEZA

DESCRIPCIÓN

- ▶ IMÁN SENCILLO COLOR CAFÉ PARA PUERTAS DE COCINAS Y CLOSETS.

IMÁN SENCILLO CON PIVOTE



IMÁN SENCILLO CON PIVOTE

NO. PARTE	CM-101BL
COLOR	NEGRO
UNIDAD	PIEZA

DESCRIPCIÓN

- ▶ IMÁN SENCILLO CON PIVOTE, PARA PUERTAS DE COCINAS Y CLOSETS.



DESCRIPCIÓN

- ▶ ESTÁ DISEÑADO PARA USARSE CON BISAGRAS SIN RESORTE Y SIN PESTILLO. ELIMINA LA NECESIDAD DE MANIJAS O JALADERAS.

IMÁN PARA USO PESADO

NO. PARTE	CM-ZN80BL
COLOR	NEGRO
FUERZA MAGNÉTICA	29,4 N (3 KGF)
FUERZA DE COMPRESIÓN	49 N (5 KGF)
PESO	160 G
UNIDAD	PIEZA



PERICOS PLATEADOS



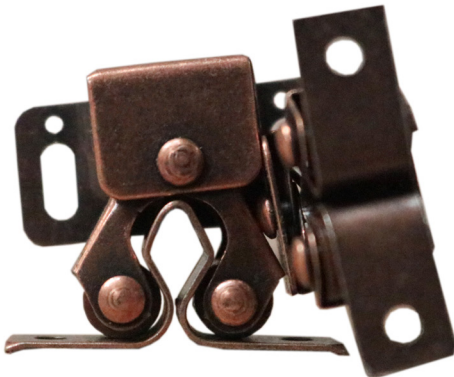
PERICOS PLATEADOS

NO. PARTE	CP-092PC
COLOR	PLATEADO
UNIDAD	PIEZA

DESCRIPCIÓN

- ▶ BROCHE PERICO IDEAL PARA SUJETAR Y SOSTENER PUERTAS DE CLOSETS Y COCINAS.

PERICOS COLOR CAFÉ



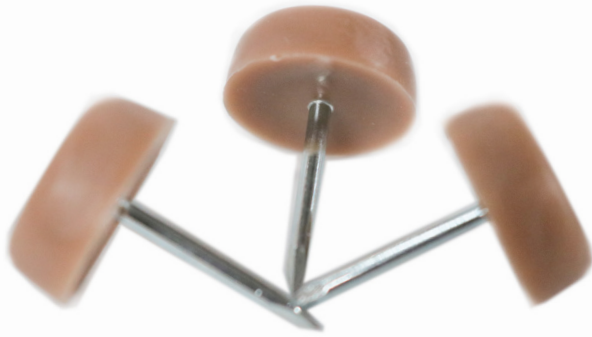
PERICOS COLOR CAFÉ

NO. PARTE	CP-092AC
COLOR	CAFÉ
UNIDAD	PIEZA

DESCRIPCIÓN

- ▶ BROCHE PERICO IDEAL PARA SUJETAR Y SOSTENER PUERTAS DE CLOSETS Y COCINAS.

RESBALÓN DE PLÁSTICO COLOR CAFÉ



RESBALÓN DE COLOR CAFÉ

3/4" (19MM)

CD-093-3B

5/8" (16MM)

CD-093-7B

COLOR

CAFÉ

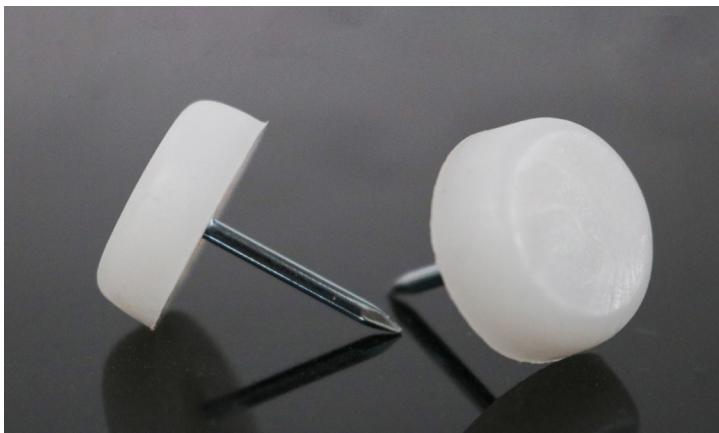
UNIDAD

100 PZ.

DESCRIPCIÓN

- ▶ RESBALONES DE PLÁSTICO TIPO TACHUELA PARA SILLAS, SILLONES Y MUEBLES.

RESBALÓN DE PLÁSTICO DE 3/4"



RESBALÓN DE PLÁSTICO DE 3/4" COLOR BLANCO

NO. PARTE

CD-093-3WT

COLOR

BLANCO

UNIDAD

100 PZ.

DESCRIPCIÓN

- ▶ RESBALONES DE PLÁSTICO TIPO TACHUELA PARA SILLAS, SILLONES Y MUEBLES.

SOPORTE PARA ENTREPAÑO EN ESCUADRA



SOPORTE PARA ENTREPAÑO EN ESCUADRA

MEDIDA	NO. PARTE
5MM(3/16")	CS-094SN5/PZ
1/4" (6.35MM)	CS-094BN/PZ
COLOR	SATINADO
UNIDAD	100 PZ.

DESCRIPCIÓN

- ▶ SOPORTE TIPO ESCUADRA PARA ESTANTES Y ENTREPAÑOS.

SOPORTE PARA ENTREPAÑO TIPO PALITA



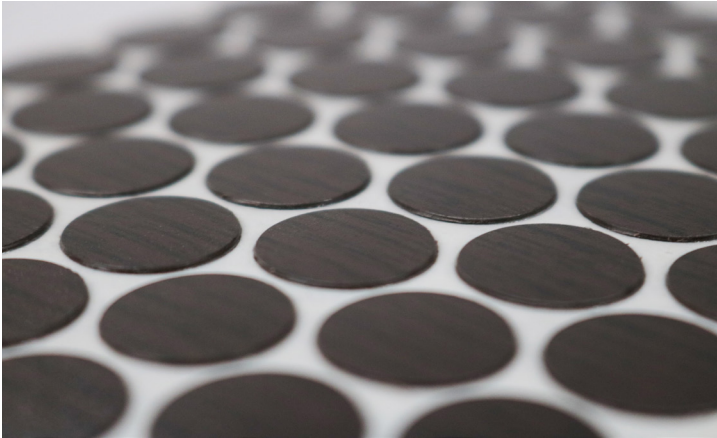
SOPORTE PARA ENTREPAÑO TIPO PALITA

MEDIDA	NO. PARTE
5MM(3/16")	CS-095BN5/PZ
1/4" (6.35MM)	CS-095BN/PZ
COLOR	SATINADO
UNIDAD	100 PZ.

DESCRIPCIÓN

- ▶ SOPORTE TIPO PALITA PARA ESTANTES Y ENTREPAÑOS.

TAPÓN PARA CHILILLO COLOR CHOCOLATE



TAPÓN PARA CHILILLO COLOR CHOCOLATE

NO. PARTE	CFC-005C
COLOR	CHOCOLATE
UNIDAD	52 PZ.

DESCRIPCIÓN

- ▶ IDEAL PARA CUBRIR DETALLES ESTÉTICOS DEL ATORNILLADO EN PRODUCTOS ENCHAPADOS.

TAPÓN PARA CHILILLO COLOR MAPLE



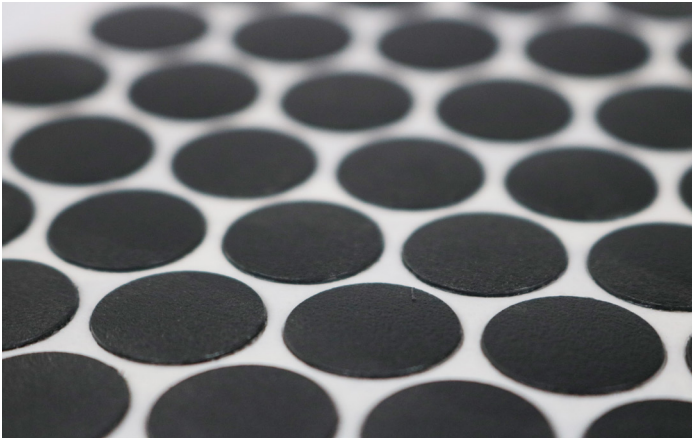
TAPÓN PARA CHILILLO COLOR MAPLE

NO. PARTE	CFC-005M
COLOR	MAPLE
UNIDAD	52 PZ.

DESCRIPCIÓN

- ▶ IDEAL PARA CUBRIR DETALLES ESTÉTICOS DEL ATORNILLADO EN PRODUCTOS ENCHAPADOS.

TAPÓN PARA CHILILLO COLOR NEGRO



DESCRIPCIÓN

- ▶ IDEAL PARA CUBRIR DETALLES ESTÉTICOS DEL ATORNILLADO EN PRODUCTOS ENCHAPADOS.

TAPÓN PARA CHILILLO COLOR NEGRO

NO. PARTE	CFC-005B
COLOR	NEGRO
UNIDAD	52 PZ.

TAPÓN PARA CHILILLO COLOR BLANCO



DESCRIPCIÓN

- ▶ IDEAL PARA CUBRIR DETALLES ESTÉTICOS DEL ATORNILLADO EN PRODUCTOS ENCHAPADOS.

TAPÓN PARA CHILILLO COLOR BLANCO

NO. PARTE	CFC-005W
COLOR	BLANCO
UNIDAD	52 PZ.

SILENCIADOR DE PLÁSTICO DE 3/8" PARA PUERTA



SILENCIADOR DE PLÁSTICO DE 3/8"

NO. PARTE	CM-004T
COLOR	BLANCO
UNIDAD	100 PZ.

DESCRIPCIÓN

- ▶ GOMA PROTECTORA, IDEAL PARA CIERRES FUERTES DE PUERTA.

JUEGO DE SOPORTE PARA CAMA



JUEGO DE SOPORTE PARA CAMA

NO. PARTE	CSP-098
COLOR	NEGRO
UNIDAD	SET PARA UNA CAMA

DESCRIPCIÓN

- ▶ SOPORTE DESMONTABLE PARA CAMA, GENERA UNIÓN ENTRE LARGUERO Y CABECERA/PIECERA . SE UTILIZA EN UNIR Y ASEGURAR MARCOS DE CAMA, RIELES DE CAMA, LITERAS Y MUCHO MÁS.

SOPORTE PARA ESPEJO



SOPORTE PARA ESPEJO

6MM (1/4")	CSM-096-18
3MM (1/8")	CSM-096-14
COLOR	TRANSPARENTE
UNIDAD	100 PZ.

DESCRIPCIÓN

▶ SOPORTE PARA DETENER ESPEJOS SIN MARCO.

PASACABLES



PASACABLES

2 1/2" (63MM)	CRG-21/2B
COLOR	NEGRO
UNIDAD	PIEZA

DESCRIPCIÓN

▶ PROTEGE Y ORDENA LOS CABLES ELÉCTRICOS PARA ORDENADORES O EQUIPOS ELECTRÓNICOS.

TAPETE ANTIDESLIZANTE PARA GABINETE



TAPETE ANTIDESLIZANTE PARA GABINETE

NO. PARTE	CHF-547.92.429
MEDIDA	500MM X 10M
COLOR	GRIS
UNIDAD	ROLLO

DESCRIPCIÓN

- TAPETE ANTIDESLIZANTE PARA CAJONES Y GABINETES, PARA RECORTAR UNO MISMO.

CLIP Y PATA PARA ZOCLO DE PVC



CLIP Y PATA PARA ZOCLO DE PVC

CLIP	CRP-733006
MEDIDA DE LA PATA	NO. PARTE
4" (100MM)	CRP-474005
6" (150MM)	CRP-978005
COLOR	NEGRO
UNIDAD	PIEZA
CAPACIDAD	250 KG.

DESCRIPCIÓN

- PATA NIVEL ZOCLO DE PVC

TAPETE ANTIDESLIZANTE PARA GABINETE

TAPETE ANTIDESLIZANTE PARA GABINETE

NO. PARTE

CHF-547.90.521

MEDIDA

600 X 1500 MM

COLOR

GRIS

UNIDAD

ROLLO



DESCRIPCIÓN

TAPETE ANTIDESLIZANTE PARA CAJONES Y GABINETES, PARA RECORTAR UNO MISMO.

TAPETE ANTIDESLIZANTE PARA GABINETE

TAPETE ANTIDESLIZANTE PARA GABINETE

NO. PARTE

CHF-547.90.901

MEDIDA

600 X 1500 MM

COLOR

PLATA

UNIDAD

ROLLO



DESCRIPCIÓN

TAPETE ANTIDESLIZANTE PARA CAJONES Y GABINETES, PARA RECORTAR UNO MISMO.

ZOCLO DE PVC ALUMINIO CEPILLADO



DESCRIPCIÓN

ZOCLO PVC PLATEADO PARA OCULTAR PATA DE COCINA.
SE RECOMIENDA EL USO DE PATA PARA MUEBLE: CRP-474005 y CRP-978005

ZOCLO DE PVC ALUMINIO CEPILLADO

NO. PARTE	CRZ-226001
100MM X 4M	ALUMINIO CEPILLADO
NO. PARTE	CRZ-227001
150MM X 4M	ALUMINIO CEPILLADO
UNIDAD	PIEZA
90 ° 100MM ALUMINIO CEPILLADO	CRZ-231001
90 ° 150MM ALUMINIO CEPILLADO	CRZ-232001
90 ° 100MM ACERO INÓXIDABLE	CRZ-231002
90 ° 150MM ACERO INÓXIDABLE	CRZ-232002

ZOCLO DE PVC NEGRO MATE



DESCRIPCIÓN

ZOCLO PVC PLATEADO PARA OCULTAR PATA DE COCINA.
SE RECOMIENDA EL USO DE PATA PARA MUEBLE: CRP-474005 y CRP-978005

ZOCLO DE PVC NEGRO MATE

100MM X 4M	NEGRO MATE
NO. PARTE	CRZ-226004
150MM X 4M	NEGRO MATE
NO. PARTE	CRZ-227003
UNIDAD	PIEZA
CONECTOR 90 ° 100MM	CRZ-231004
CONECTOR 90 ° 150MM	CRZ-232003

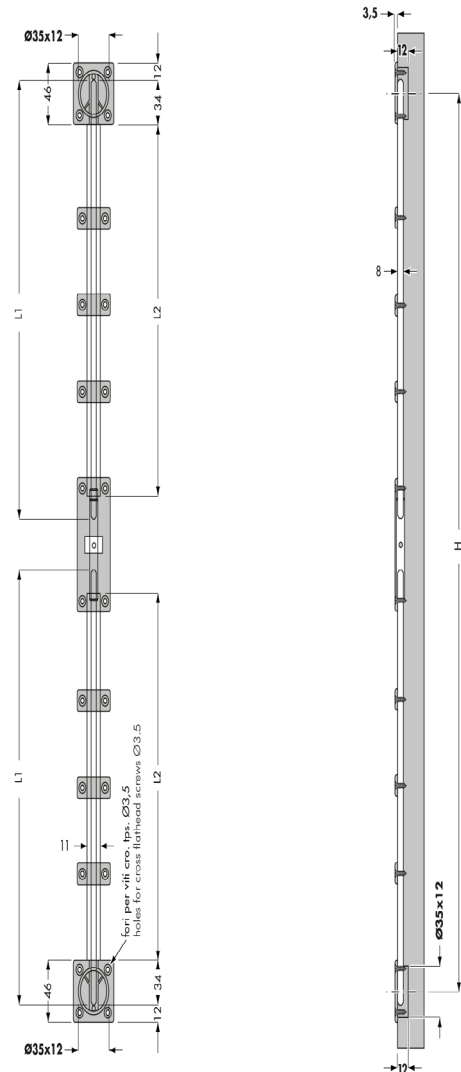
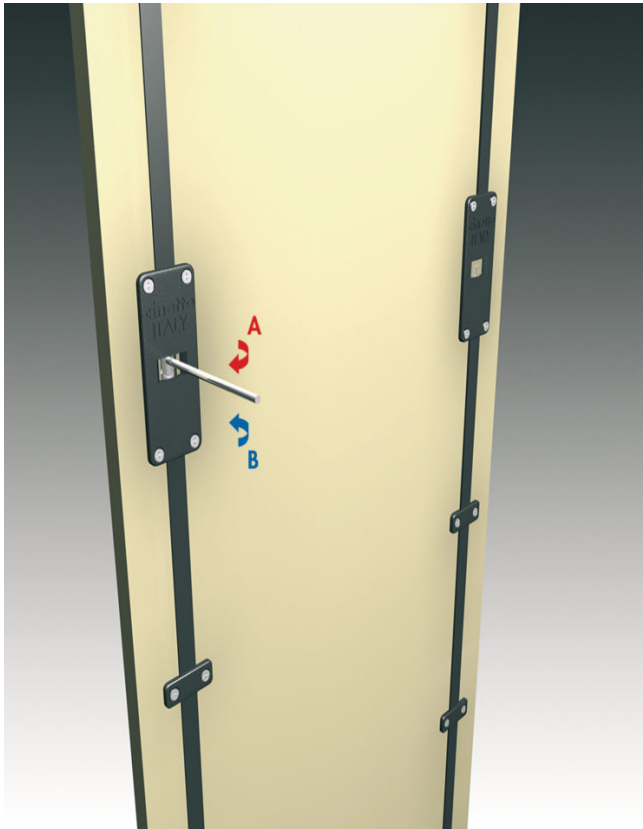


KIT TENSOR PARA PUERTA CINETTO

NO. PARTE	CS-B0010
GROSOR DE PUERTA	MÍN. 5/8 IN
LONGITUD	90 3/8 IN*
FRESADORA	1 3/8 IN*

DESCRIPCIÓN

▶ ESTE ENDEREZADOR/TENSOR PARA PUERTAS ES UNA VARILLA ENROSCABLE AJUSTABLE PARA PUERTAS DE GABINETE GRANDES Y DELGADAS.





LLANTA PARA MUEBLE

NO. PARTE	CC-50B
DIAMETRO	50 MM
BASE	38 MM
PERFORACIONES DE LA BASE	4
UNIDAD	PIEZA

DESCRIPCIÓN

▶ IDEAL PARA FACILIATAR LA PORTABILIDAD DEL MUEBLE. SE COLOCA DEBAJO DEL MUEBLE PARA QUE ESTE RUEDE.



VENTAS NACIONALES

TEL. (664) 547-70-90
WHATSAPP: (664) 980-0903
VENTAS.NACIONAL@IGRAHERRAJES.COM

BODEGAS

CDMX

MONTERREY

GUADALAJARA

HERMOSILLO

SUCURSALES

MATRIZ BLVD.2000
TEL. (664) 2118853
VENTAS@IGRAHERRAJES.COM

SUCURSAL LA MESA
TEL. (664) 6216737
VENTAS5@IGRAHERRAJES.COM

SUCURSAL ENSENADA
TEL. (646)1726418
ENSENADA@IGRAHERRAJES.COM

SUCURSAL MEXICALI
TEL. (686) 516-0292
VENTAS.MEXICALI@IGRAHERRAJES.COM

SUCURSAL CENTRO
TEL. (664) 6853914
VENTAS.CENTRO@IGRAHERRAJES.COM

SUCURSAL ROSARITO
TEL. (661) 6127900
VENTAS.ROSARITO@IGRAHERRAJES.COM

SUCURSAL SAN JOSÉ
TEL. (624) 980-0685
VENTAS.CABO@IGRAHERRAJES.COM

SUCURSAL SAN LUIS
TEL. (653) 242-0015
VENTAS.SLRC@IGRAHERRAJES.COM

V.2024.07

IGRA[®]
HERRAJES Y ABRASIVOS

IGRA[®]

HERRAJES Y ABRASIVOS

Visita nuestra tienda en línea:

www.igraherrajes.com